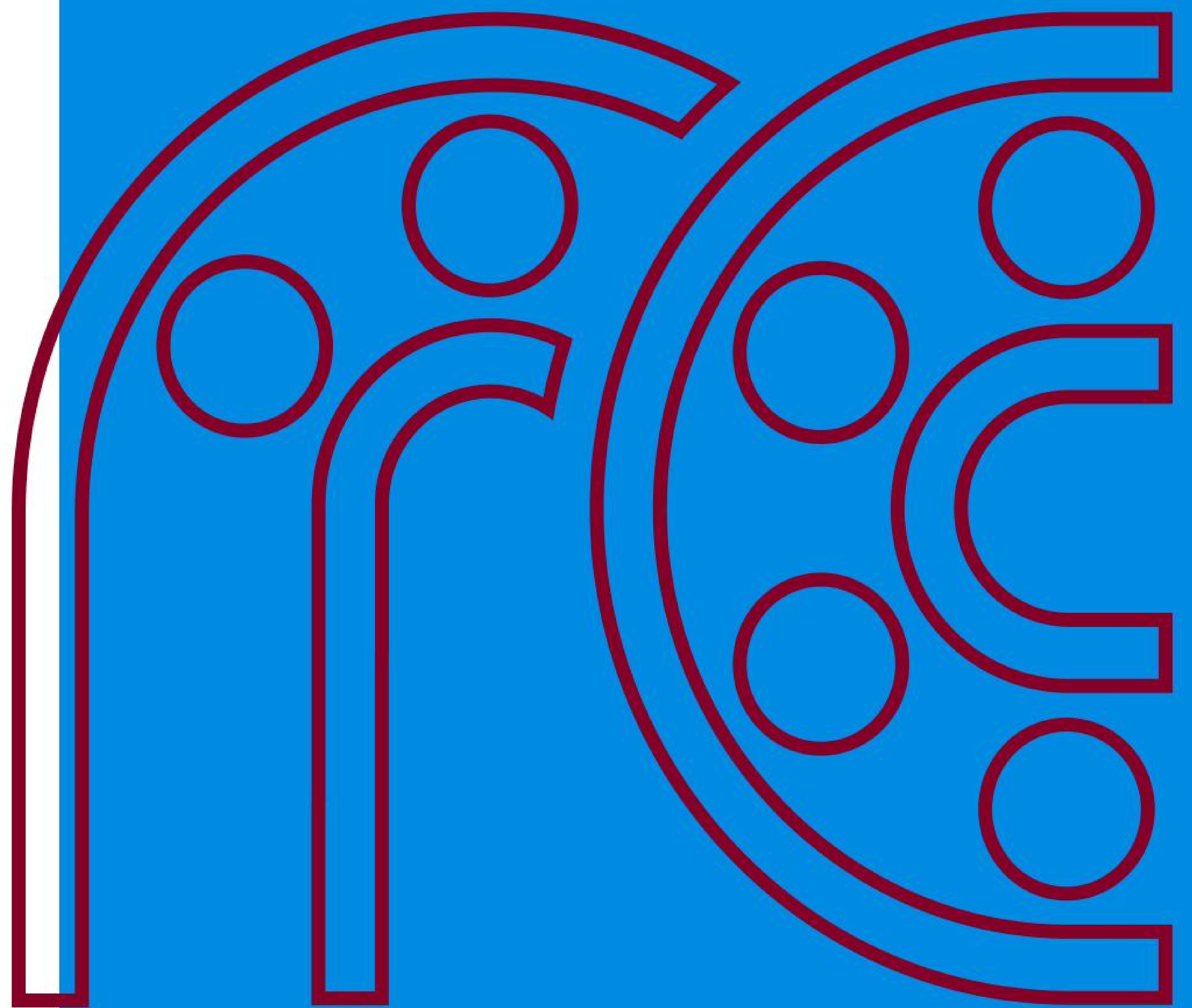


bearing-service.ru

На рынке
промышленных
комплектующих

30 лет



Подшипник-Сервис

Каталог продукции

Сельскохозяйственные цепи

Содержание

Сельскохозяйственные цепи

1 Стальные сельскохозяйственные цепи S-типа

2 Прикрепления для стальных сельскохозяйственных цепей S-типа

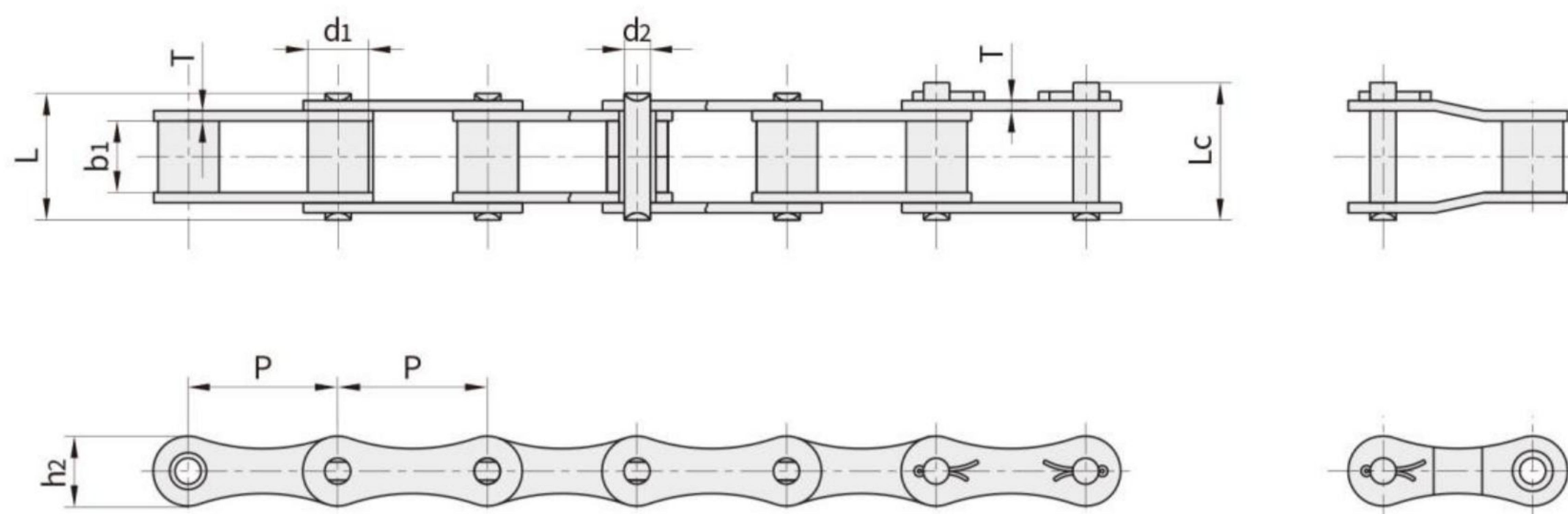
3 Сельскохозяйственные цепи S-типа

4-5 Стальные сельскохозяйственные цепи SA-типа

6-7 Прикрепления C-типа для стальных сельскохозяйственных цепей

Стальные сельскохозяйственные цепи S-типа

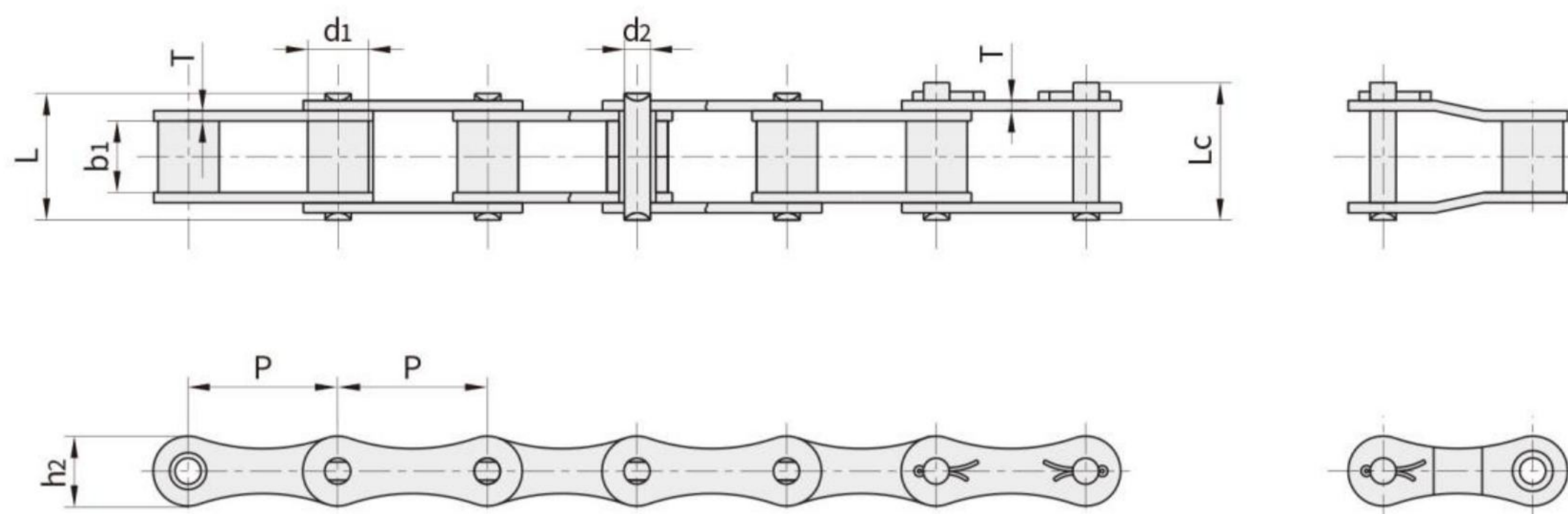
Стальные сельскохозяйственные цепи S-типа



| № цепи | Шаг | Диаметр ролика | Расстояние между внутренними пластинами | Диаметр штифта | Длина штифта | | Высота пластины | Толщина пластины | Минимальная разрушающая нагрузка | Средняя разрушающая нагрузка | Масса на 1 метр |
|--------|-------|----------------|---|----------------|--------------|---------|-----------------|------------------|----------------------------------|------------------------------|-----------------|
| | P | d1 макс | b1 мин | d2 макс | L макс | Lc макс | h2 макс | T макс | Q мин | Q0 | q |
| | мм | мм | мм | мм | мм | мм | мм | мм | кН/фунт | кН | кг/м |
| S32 | 29,21 | 11,43 | 15,88 | 4,45 | 26,6 | 28,5 | 13,5 | 1,8 | 8.0/1818 | 21,6 | 0,86 |
| S32V | 29,21 | 11,43 | 15,88 | 5,08 | 27,3 | 29,7 | 13,5 | 2,1 | 25.0/5680 | 27,0 | 0,96 |
| S42 | 34,93 | 14,27 | 19,05 | 7,00 | 34,3 | 37,4 | 19,8 | 2,8 | 27.0/6136 | 50,8 | 1,60 |
| S45 | 41,40 | 15,24 | 22,23 | 5,72 | 37,7 | 40,3 | 17,3 | 2,8 | 18.0/4091 | 36,1 | 1,66 |
| S45R | 41,40 | 15,24 | 22,23 | 7,16 | 38,7 | 41,6 | 17,3 | 3,0 | 35.5/8068 | 40,1 | 1,70 |
| S51 | 38,10 | 15,24 | 16,00 | 5,72 | 31,1 | 33,7 | 17,3 | 2,8 | 28.0/6364 | 30,8 | 1,48 |
| S52L | 38,10 | 15,24 | 16,40 | 5,72 | 31,1 | 33,7 | 17,3 | 2,5 | 25.5/6636 | 32,2 | 1,36 |
| S52 | 38,10 | 15,24 | 22,23 | 5,72 | 37,7 | 40,3 | 17,3 | 2,8 | 18.0/4091 | 36,1 | 1,68 |
| S55V | 41,40 | 17,78 | 22,60 | 8,28 | 39,0 | 41,9 | 20,0 | 3,0 | 42.0/9546 | 45,0 | 2,22 |
| S55 | 41,40 | 17,78 | 22,23 | 5,72 | 37,7 | 40,3 | 17,3 | 2,8 | 18.0/4091 | 36,1 | 1,80 |
| S55R | 41,40 | 17,78 | 22,23 | 8,90 | 41,0 | 44,0 | 22,4 | 3,5 | 45.0/10227 | 73,1 | 2,49 |
| S55RH | 41,40 | 17,78 | 22,23 | 5,90 | 43,2 | 46,3 | 22,4 | 4,0 | 65.0/14772 | 84,5 | 2,74 |
| S62 | 41,91 | 19,05 | 26,20 | 5,72 | 40,3 | 43,0 | 17,3 | 2,5 | 26.7/6067 | 36,1 | 1,87 |
| S77 | 58,34 | 18,26 | 22,23 | 8,90 | 43,2 | 46,4 | 26,2 | 4,0 | 45.0/10227 | 73,1 | 2,66 |
| S88 | 66,27 | 22,86 | 28,58 | 8,90 | 49,8 | 53,0 | 26,2 | 4,0 | 45.0/10227 | 73,1 | 3,25 |
| CA642 | 41,40 | 15,88 | 19,05 | 8,28 | 36,1 | 39,1 | 21,2 | 3,0 | 50.0/11363 | 55,0 | 1,98 |
| CA643 | 41,40 | 15,88 | 22,20 | 8,28 | 41,0 | 44,1 | 21,2 | 4.0/3.0 | 60.0/13635 | 75,0 | 2,42 |

Стальные сельскохозяйственные цепи S-типа

Стальные сельскохозяйственные цепи S-типа



| № цепи | Шаг | Диаметр ролика | Расстояние между внутренними пластинами | Диаметр штифта | Длина штифта | | Высота пластины | Толщина пластины | Минимальная разрушающая нагрузка | Средняя разрушающая нагрузка | Масса на 1 метр |
|--------|-------|----------------|---|----------------|--------------|---------|-----------------|------------------|----------------------------------|------------------------------|-----------------|
| | P | d1 макс | b1 мин | d2 макс | L макс | Lc макс | h2 макс | T макс | Q мин | Q0 | q |
| | мм | мм | мм | мм | мм | мм | мм | мм | кН/фунт | кН | кг/м |
| S32 | 29,21 | 11,43 | 15,88 | 4,45 | 26,6 | 28,5 | 13,5 | 1,8 | 8.0/1818 | 21,6 | 0,86 |
| S32V | 29,21 | 11,43 | 15,88 | 5,08 | 27,3 | 29,7 | 13,5 | 2,1 | 25.0/5680 | 27,0 | 0,96 |
| S42 | 34,93 | 14,27 | 19,05 | 7,00 | 34,3 | 37,4 | 19,8 | 2,8 | 27.0/6136 | 50,8 | 1,60 |
| S45 | 41,40 | 15,24 | 22,23 | 5,72 | 37,7 | 40,3 | 17,3 | 2,8 | 18.0/4091 | 36,1 | 1,66 |
| S45R | 41,40 | 15,24 | 22,23 | 7,16 | 38,7 | 41,6 | 17,3 | 3,0 | 35.5/8068 | 40,1 | 1,70 |
| S51 | 38,10 | 15,24 | 16,00 | 5,72 | 31,1 | 33,7 | 17,3 | 2,8 | 28.0/6364 | 30,8 | 1,48 |
| S52L | 38,10 | 15,24 | 16,40 | 5,72 | 31,1 | 33,7 | 17,3 | 2,5 | 25.5/6636 | 32,2 | 1,36 |
| S52 | 38,10 | 15,24 | 22,23 | 5,72 | 37,7 | 40,3 | 17,3 | 2,8 | 18.0/4091 | 36,1 | 1,68 |
| S55V | 41,40 | 17,78 | 22,60 | 8,28 | 39,0 | 41,9 | 20,0 | 3,0 | 42.0/9546 | 45,0 | 2,22 |
| S55 | 41,40 | 17,78 | 22,23 | 5,72 | 37,7 | 40,3 | 17,3 | 2,8 | 18.0/4091 | 36,1 | 1,80 |
| S55R | 41,40 | 17,78 | 22,23 | 8,90 | 41,0 | 44,0 | 22,4 | 3,5 | 45.0/10227 | 73,1 | 2,49 |
| S55RH | 41,40 | 17,78 | 22,23 | 5,90 | 43,2 | 46,3 | 22,4 | 4,0 | 65.0/14772 | 84,5 | 2,74 |
| S62 | 41,91 | 19,05 | 26,20 | 5,72 | 40,3 | 43,0 | 17,3 | 2,5 | 26.7/6067 | 36,1 | 1,87 |
| S77 | 58,34 | 18,26 | 22,23 | 8,90 | 43,2 | 46,4 | 26,2 | 4,0 | 45.0/10227 | 73,1 | 2,66 |
| S88 | 66,27 | 22,86 | 28,58 | 8,90 | 49,8 | 53,0 | 26,2 | 4,0 | 45.0/10227 | 73,1 | 3,25 |
| CA642 | 41,40 | 15,88 | 19,05 | 8,28 | 36,1 | 39,1 | 21,2 | 3,0 | 50.0/11363 | 55,0 | 1,98 |
| CA643 | 41,40 | 15,88 | 22,20 | 8,28 | 41,0 | 44,1 | 21,2 | 4.0/3.0 | 60.0/13635 | 75,0 | 2,42 |

Прикрепления для стальных сельскохозяйственных цепей S-типа

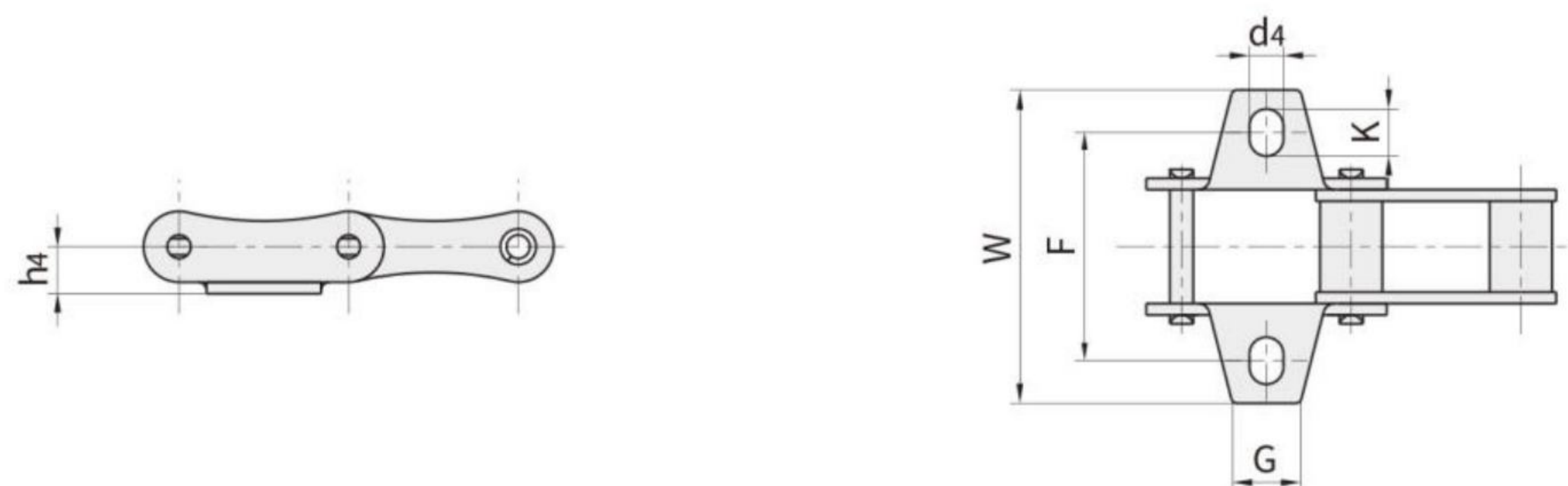
Прикрепления для стальных сельскохозяйственных цепей S-типа

SK1



| № прикрепления | № цепи | C | F | d4 | K |
|-------------------|--------|------|------|-----|------|
| | | мм | мм | мм | мм |
| SK1 | S32 | 17,3 | 26,2 | 5,3 | 6,9 |
| SK1 | S42 | 23,6 | 34,3 | 8,3 | 11,5 |
| SK1 | S45 | 19,8 | 30,2 | 8,3 | 11,5 |
| SK1 | S52 | 22,1 | 31,8 | 8,3 | 9,9 |
| SK1 | S55 | 19,8 | 30,2 | 8,3 | 11,5 |
| SK1 | S62 | 24,6 | 38,6 | 8,3 | 14,7 |
| SK1 | S77 | 36,3 | 50,0 | 8,3 | 11,5 |
| SK1 | S88 | 43,7 | 55,6 | 8,3 | 9,9 |

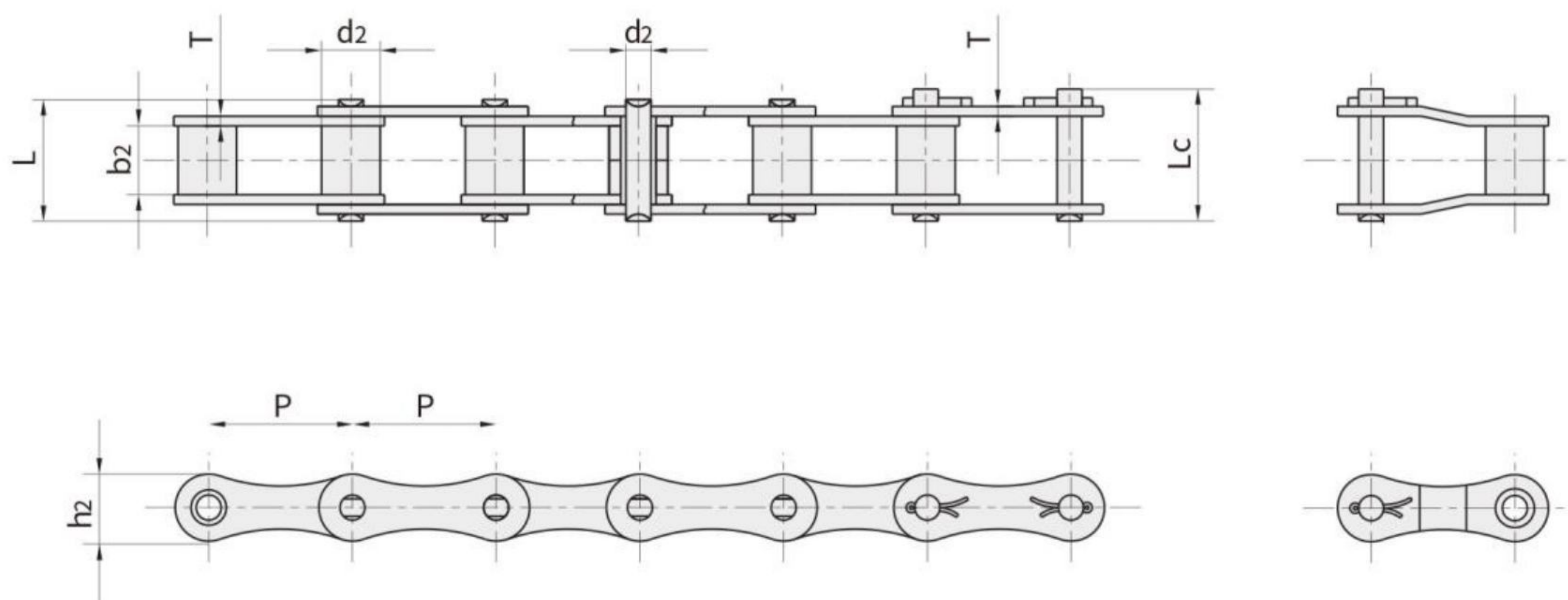
K1



| № прикрепления | № цепи | G | F | W | h4 | d4 | K |
|-------------------|--------|------|-------|-------|------|-----|------|
| | | мм | мм | мм | мм | мм | мм |
| K1 | S32 | 15,0 | 42,9 | 61,0 | 8,6 | 5,3 | 6,9 |
| K1 | S42 | 17,5 | 54,00 | 74,9 | 14,0 | 8,3 | 11,5 |
| K1 | S45 | 22,0 | 54,00 | 74,9 | 11,4 | 8,3 | 11,5 |
| K1 | S51 | 19,0 | 49,80 | 71,5 | 11,4 | 8,3 | 9,9 |
| K1 | S52 | 19,0 | 58,75 | 77,5 | 11,4 | 8,3 | 9,9 |
| K1 | S55 | 22,0 | 54,00 | 74,9 | 11,4 | 8,3 | 11,5 |
| K1 | S62 | 22,0 | 6,65 | 95,3 | 11,4 | 8,3 | 14,7 |
| K1 | S77 | 25,0 | 76,2 | 101,6 | 20,8 | 8,3 | 11,5 |
| K1 | S88 | 22,0 | 96,85 | 119,4 | 20,8 | 8,3 | 9,9 |

Сельскохозяйственные цепи S-типа

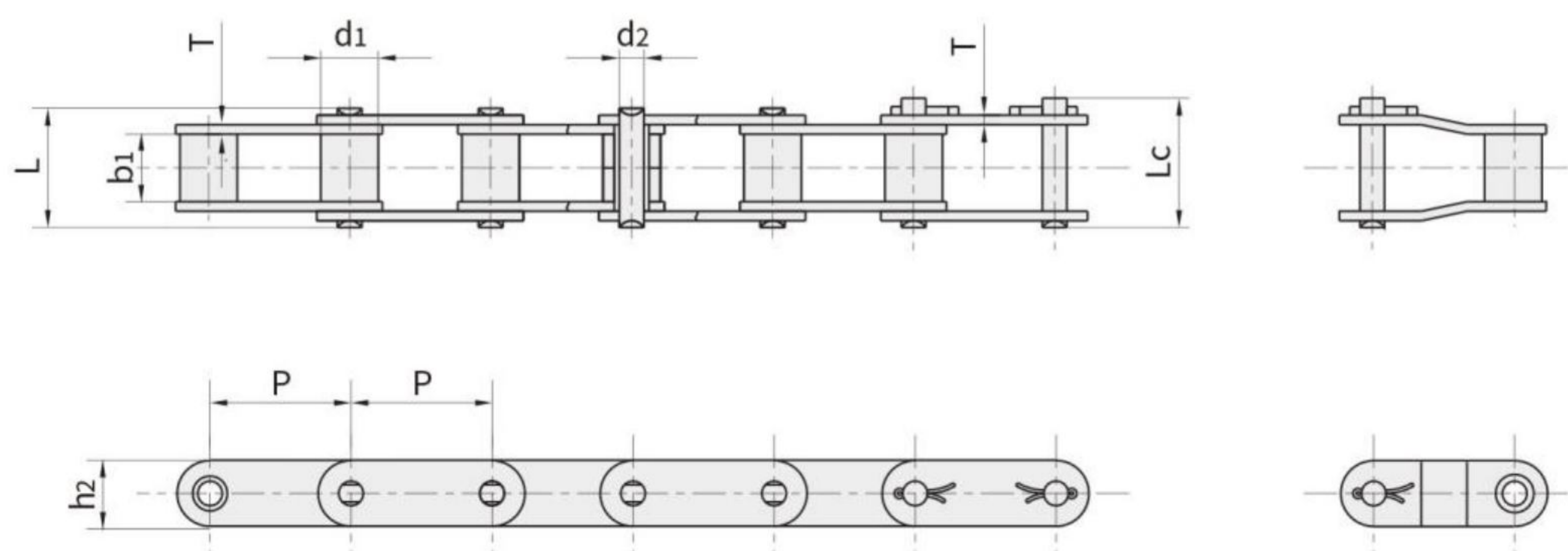
Сельскохозяйственные цепи S-типа



| № цепи | Шаг | Диаметр ролика | Расстояние между внутренними пластинами | Диаметр штифта | Длина штифта | | Размеры пластины | | Минимальная разрушающая нагрузка | Средняя разрушающая нагрузка | Масса на 1 метр |
|--------|-------|----------------|---|----------------|--------------|---------|------------------|--------|----------------------------------|------------------------------|-----------------|
| | P | d1 макс | b1 мин | d2 макс | L макс | Lc макс | h2 макс | T макс | Q мин | Q0 | q |
| | мм | мм | мм | мм | мм | мм | мм | мм | кН/фунт-сила | кН | кг/м |
| A550 | 41,40 | 16,87 | 19,81 | 7,19 | 35,0 | 38,0 | 19,3 | 2,80 | 39.10/8886 | 51,2 | 1,79 |
| A555 | 41,40 | 16,87 | 12,70 | 7,19 | 29,1 | 32,0 | 19,3 | 3,10 | 36.10/8886 | 56,0 | 1,60 |
| A557 | 41,40 | 17,78 | 20,24 | 8,00 | 37,4 | 40,6 | 23,1 | 3,10 | 55.61/12639 | 74,3 | 2,45 |
| A620 | 42,01 | 17,91 | 24,51 | 7,19 | 41,8 | 45,1 | 20,2 | 3,25 | 39.10/8886 | 55,1 | 2,18 |
| CA413 | 41,30 | 16,00 | 22,23 | 8,28 | 39,0 | 41,9 | 23,5 | 3,00 | 50/11363 | 71,5 | 2,27 |

Стальные сельскохозяйственные цепи СА-типа

Стальные сельскохозяйственные цепи СА-типа

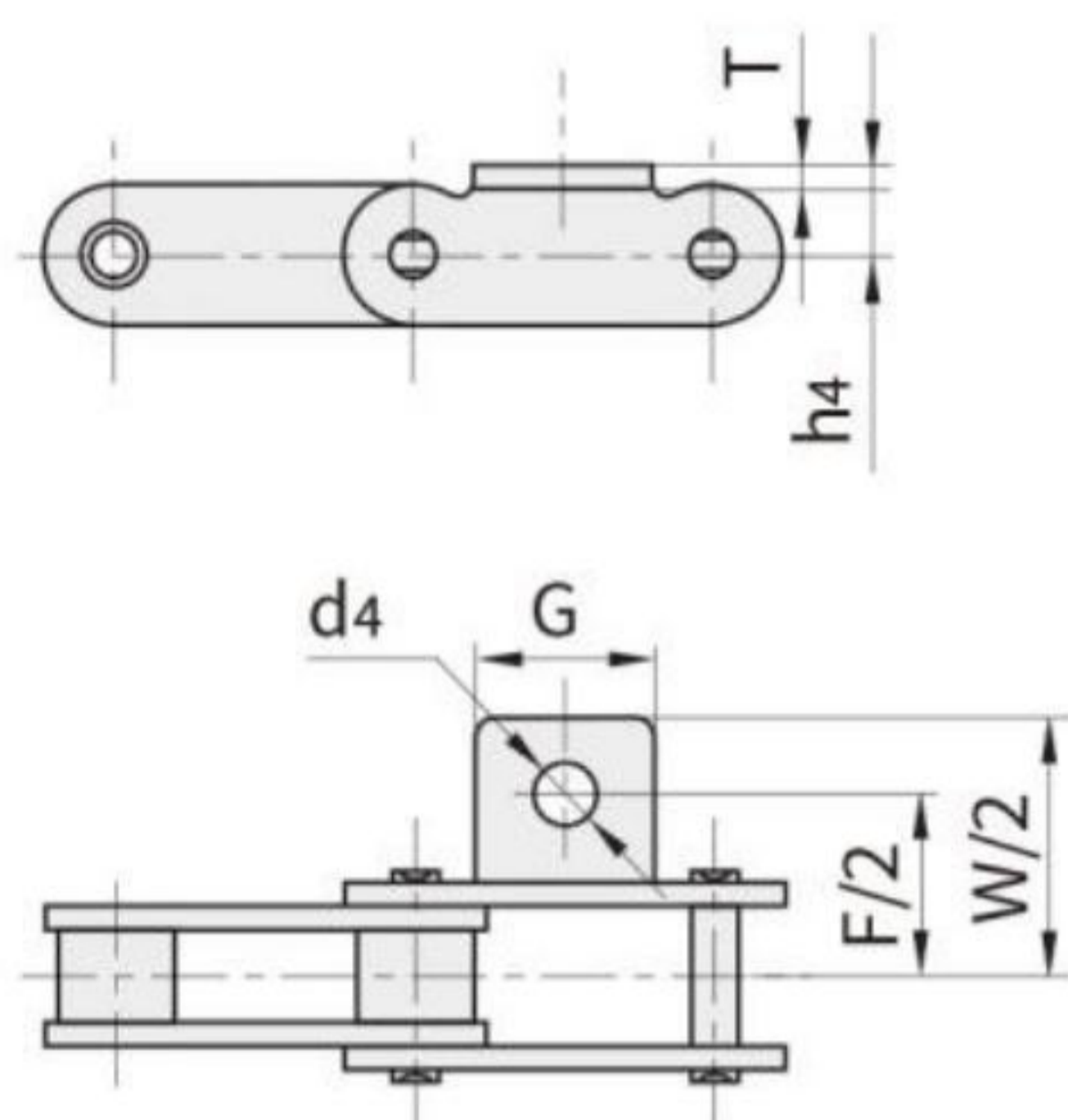


| № цепи | Шаг | Диаметр ролика | Расстояние между внутренними пластинами | Диаметр валика | Длина валика | | Размеры пластины | | Минимальная разрушающая нагрузка | Средняя разрушающая нагрузка | Масса на 1 метр |
|----------|--------|----------------|---|----------------|--------------|---------|------------------|--------|----------------------------------|------------------------------|-----------------|
| | P | d1 макс | b1 мин | d2 макс | L макс | Lc макс | h2 макс | T макс | Q мин | Q0 | q |
| | мм | мм | мм | мм | мм | мм | мм | мм | кН/фунт-сила | кН | кг/м |
| CA550 | 41,40 | 16,87 | 19,81 | 7,19 | 35,0 | 38,0 | 19,30 | 2,80 | 39.10/8886 | 51,2 | 1,94 |
| CA555V | 41,40 | 16,80 | 19,05 | 8,28 | 36,1 | 39,1 | 22,00 | 3,00 | 55.00/12499 | 68,7 | 2,24 |
| CA555 | 41,40 | 16,87 | 12,70 | 7,19 | 29,1 | 32,0 | 19,30 | 3,10 | 39.10/8886 | 56,0 | 1,72 |
| CA557 | 41,40 | 17,78 | 20,24 | 8,00 | 37,4 | 40,6 | 23,10 | 3,10 | 55.61/12639 | 74,3 | 2,60 |
| CA620 | 42,01 | 17,91 | 24,51 | 7,19 | 41,8 | 45,2 | 20,20 | 3,25 | 39.10/8886 | 55,1 | 2,35 |
| CA2060H | 38,10 | 11,91 | 12,70 | 5,94 | 29,2 | 31,6 | 18,00 | 3,25 | 31.10/6996 | 40,5 | 1,45 |
| CA2063H | 38,10 | 11,89 | 12,70 | 5,94 | 29,4 | 34,2 | 19,30 | 3,25 | 31.28/71.9 | 40,5 | 1,65 |
| CAE44151 | 28,575 | 15,88 | 16,20 | 7,92 | 33,5 | 36,9 | 22,20 | 3,25 | 58.80/13363 | 64,5 | 2,73 |
| 38.4R | 38,40 | 15,88 | 19,05 | 6,92 | 33,4 | 36,3 | 17,30 | 2,50 | 33.00/7480 | 41,2 | 1,70 |
| 38.4V | 38,40 | 15,88 | 18,00 | 6,92 | 34,8 | 37,8 | 17,30 | 3,00 | 40.00/9091 | 50,0 | 1,83 |
| CA624 | 38,40 | 15,88 | 19,05 | 8,28 | 36,1 | 39,1 | 20,50 | 3,00 | 50.00/11363 | 62,5 | 2,17 |
| S55H | 41,40 | 17,78 | 22,00 | 9,00 | 39,5 | 43,3 | 23,00 | 3,00 | 55.00/12633 | 72,6 | 6,94 |
| CA2050 | 31,75 | 10,16 | 9,40 | 5,08 | 20,7 | 22,2 | 15,09 | 2,03 | 22.20/5045 | 28,1 | 0,78 |
| CA2060 | 38,10 | 11,91 | 12,57 | 5,94 | 25,9 | 27,7 | 18,00 | 2,42 | 31.80/7227 | 36,8 | 1,12 |
| CA550HD | 41,40 | 16,66 | 19,48 | 8,28 | 36,8 | 40,3 | 19,81 | 3,10 | 39.11/8886 | 50,8 | 2,16 |
| CA550R | 41,40 | 16,87 | 19,80 | 7,19 | 36,3 | 39,3 | 19,30 | 3,10 | 57.70/13113 | 61,5 | 2,20 |

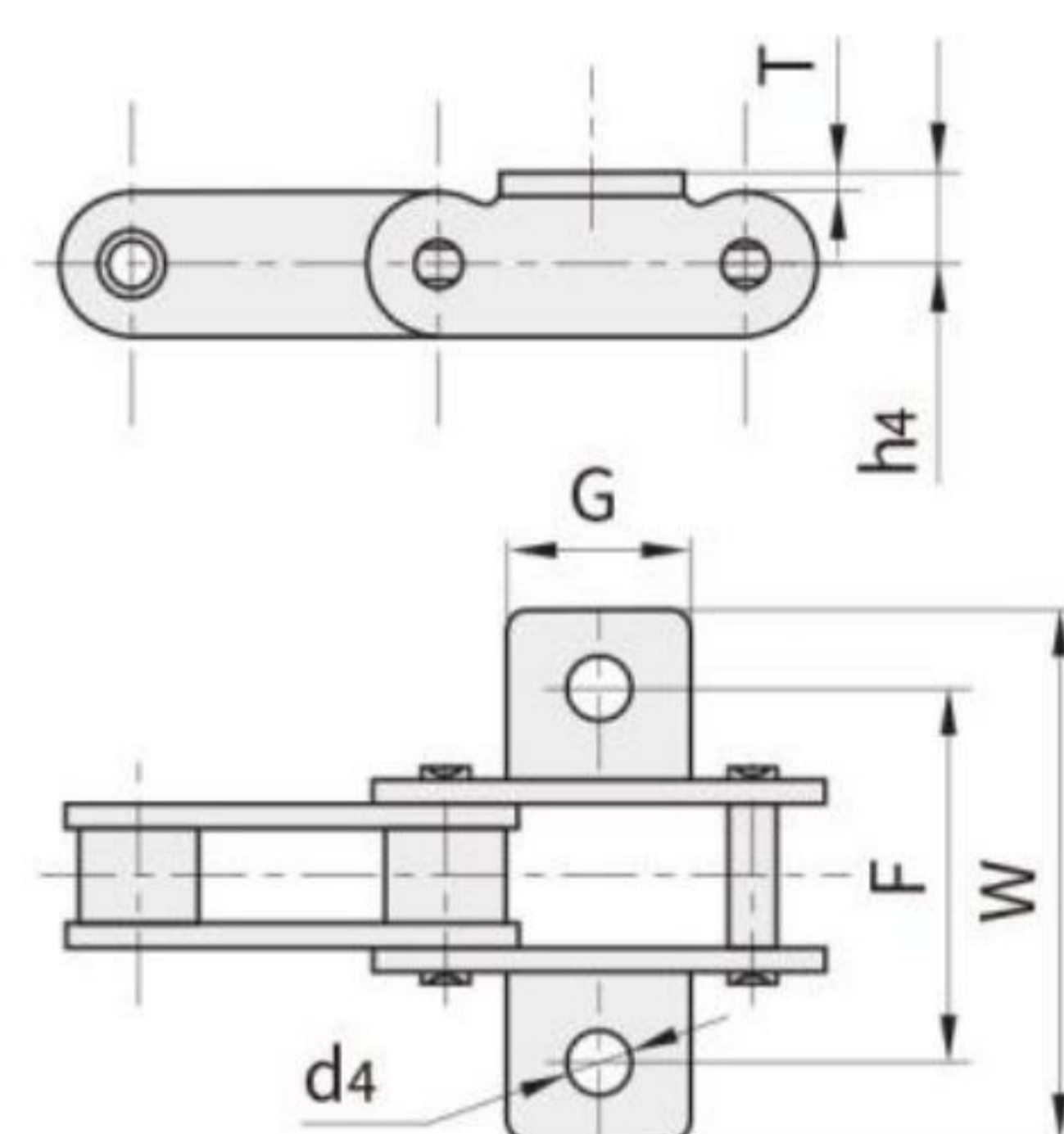
Прикрепления С-типа для стальных сельскохозяйственных цепей

Прикрепления С-типа для стальных сельскохозяйственных цепей

A1
A1S

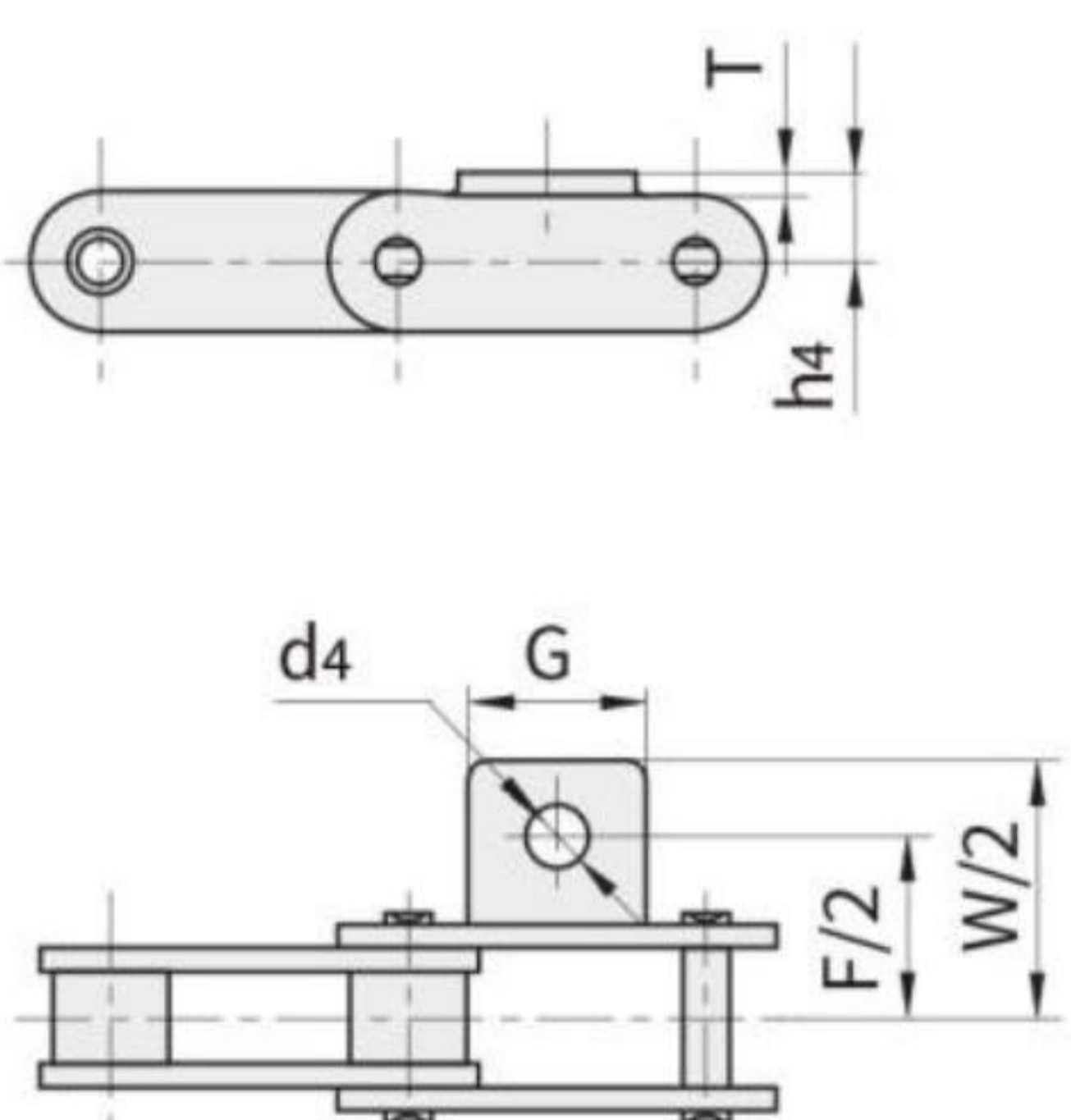


K1
K1S

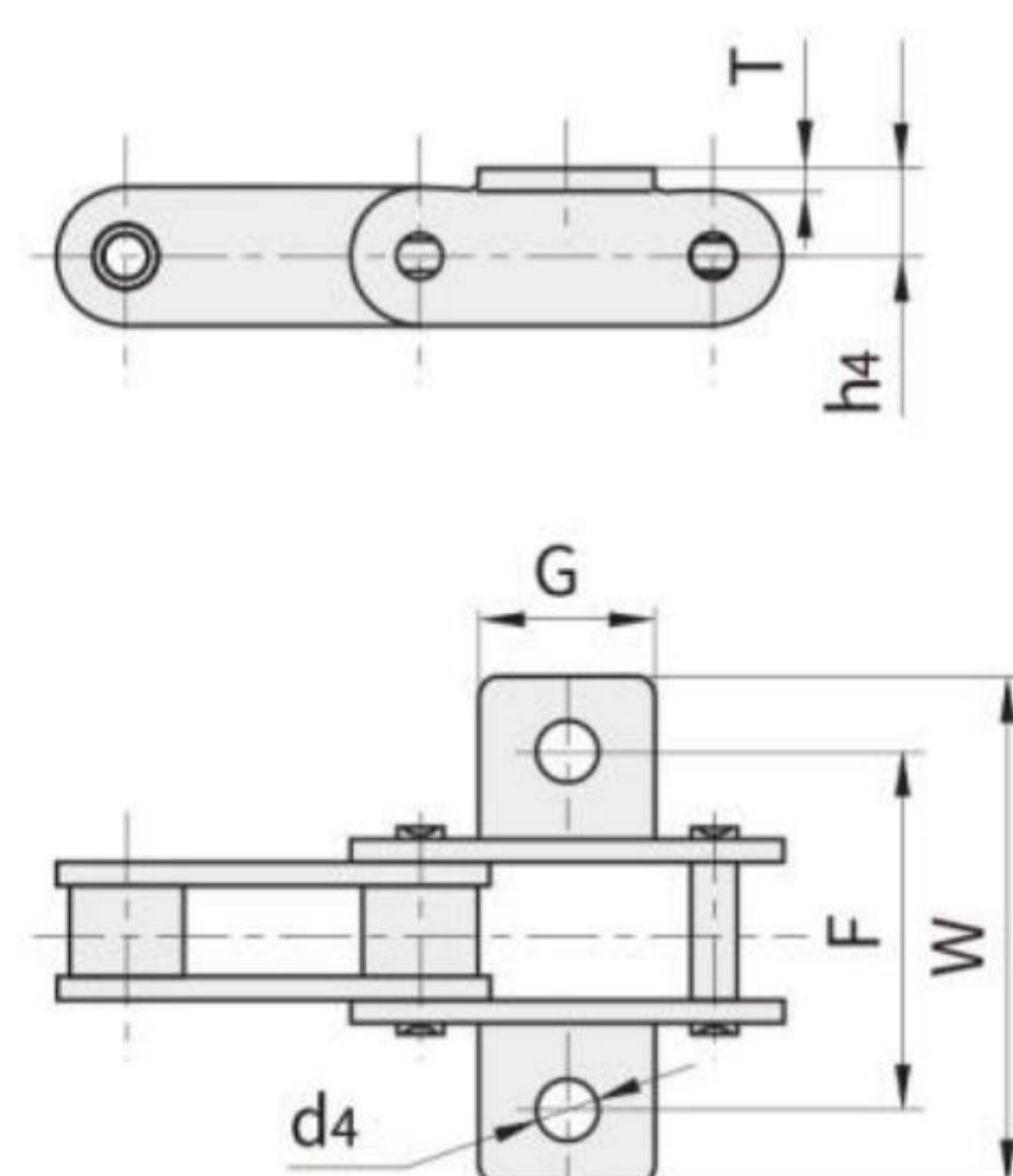


| № прикрепления | | № цепи | G | F | W | d4 | h4 | T |
|-------------------|-----|--------|------|------|------|-----|------|------|
| | | | мм | мм | мм | мм | мм | мм |
| A1 | K1 | CA620 | 22,2 | 62,7 | 80,2 | 7,1 | 11,5 | 3,25 |
| A1S | K1S | CA620 | 22,2 | 62,7 | 80,2 | 8,7 | 11,5 | 3,25 |

A1
A1S
A11
A4
A19
A25
A26



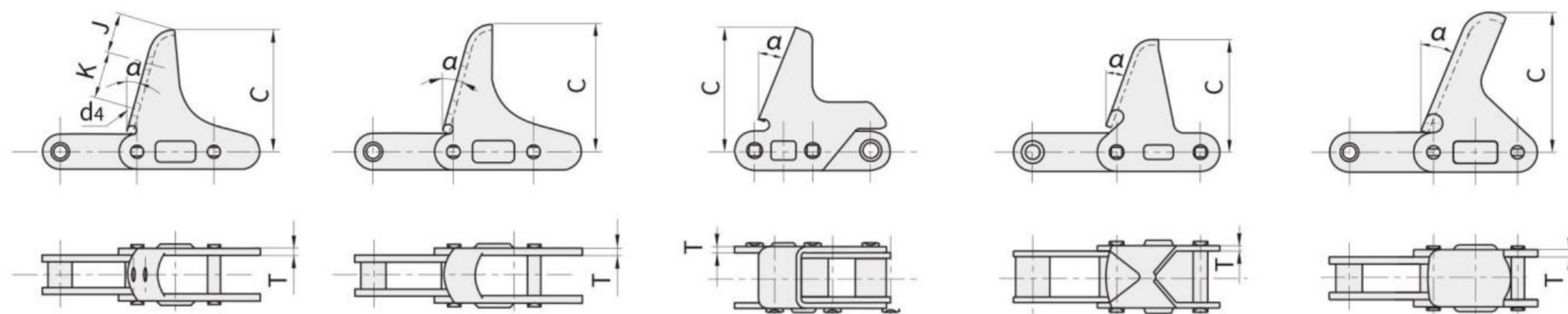
K1
K1S
K11
K4
K19
K25
K26



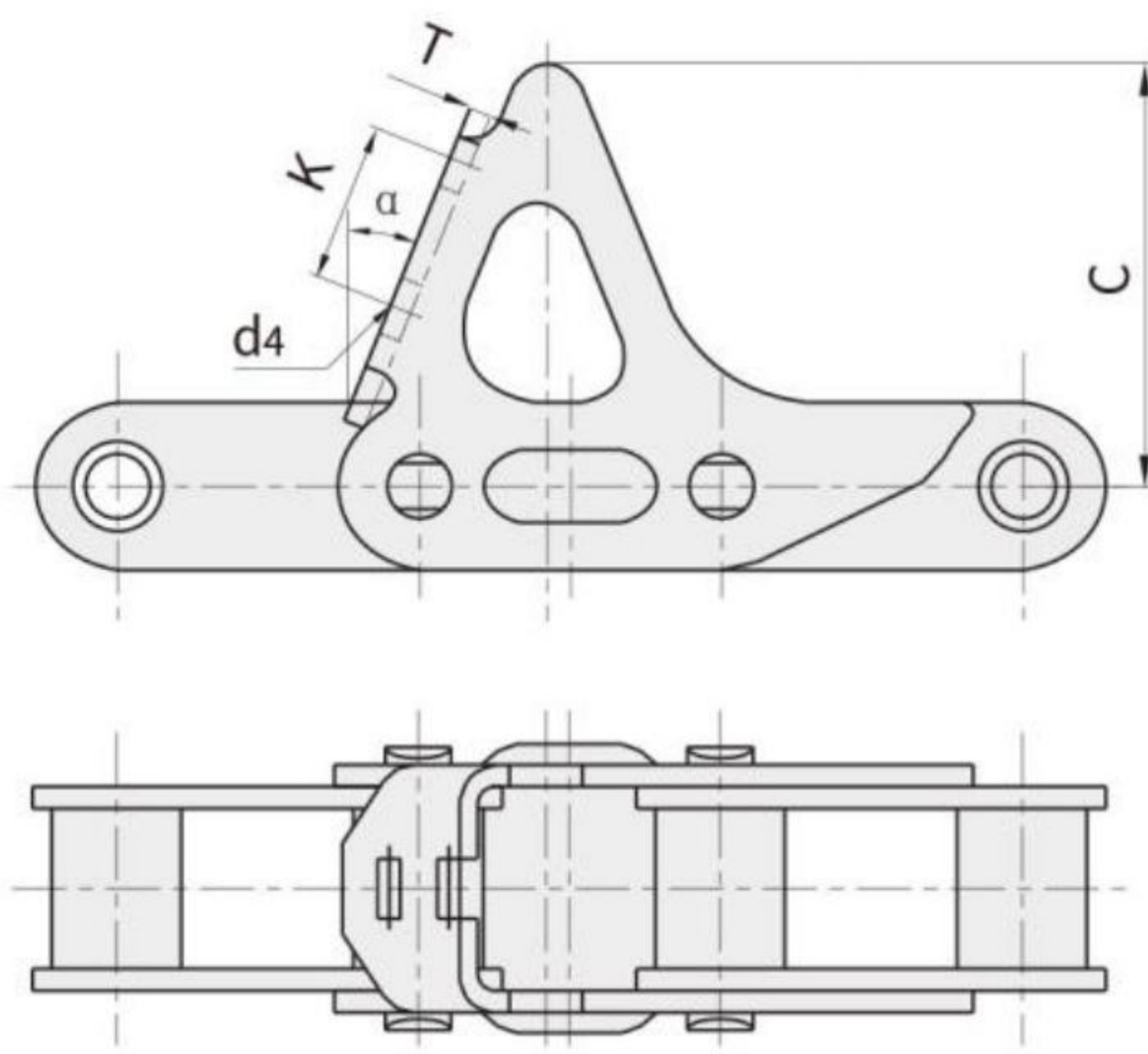
| № прикрепления | | № цепи | G | F | W | d4 | h4 | T |
|-------------------|-----|---------|-------|-------|--------|-------|-------|------|
| | | | мм | мм | мм | мм | мм | мм |
| A1 | K1 | CA2060H | 28,60 | 42,90 | 67,80 | 5,50 | 14,70 | 3,25 |
| A1S | K1S | CA2060H | 28,60 | 42,90 | 67,80 | 6,65 | 14,70 | 3,25 |
| A11 | K11 | CA2060H | 28,60 | 42,90 | 67,80 | 8,70 | 14,70 | 3,25 |
| A4 | K4 | CA557 | 38,10 | 73,60 | 104,54 | 10,30 | 15,88 | 4,80 |
| A19 | K19 | CA557 | 28,60 | 50,80 | 72,10 | 7,10 | 14,30 | 3,10 |
| A25 | K25 | CA557 | 28,60 | 50,80 | 72,10 | 8,70 | 14,30 | 3,10 |
| A26 | K26 | CA2060H | 28,60 | 42,90 | 37,80 | 10,30 | 14,70 | 3,25 |

Прикрепления С-типа для стальных сельскохозяйственных цепей

Прикрепления С-типа для стальных сельскохозяйственных цепей



| № прикрепления | № цепи | α | C | K | J | d4 | T |
|-------------------|---------|----------|-------|------|------|-----|------|
| | | ° | мм | мм | мм | мм | мм |
| 6E | CA550 | 20.0° | 55,60 | | | | 2,8 |
| C6E | CA555 | 15.0° | 63,50 | | | | 3,1 |
| C6EJ | CA555 | 15.0° | 66,00 | 25,5 | 21,5 | 7,0 | 3,1 |
| C6E | CA2060H | 22.5° | 63,50 | | | | 3,25 |
| C6E | CA2801 | 22.0° | 63,85 | | | | 3,0 |



| № прикрепления | № цепи | α | K | T | C | d4 |
|-------------------|--------|----------|------|-----|----|-----------|
| | | ° | мм | мм | мм | мм |
| M22 | S55H | 22.0° | 21,8 | 3,0 | 58 | 8.2 X 8.2 |

Официальный дистрибьютор:



ЛОГИСТИКА

Доставка по всей России

Отработанная логистика доставки запчастей, инструментов и любой нашей продукции, широкие возможности оперативных поставок позволяют нам в нужные для Вас сроки обеспечить бесперебойную работу Вашего оборудования

Мы гарантируем: при наличии товара на складе, отгрузку в Ваш адрес не позднее следующего дня, после получения оплаты, при отсутствии товара на складе, груз отправляется в согласованные сроки.

Контакты:

+7 (812) 565-54-45

196006, Россия, г. Санкт-Петербург, ул. Заставская, д. 22,
литер Е

bearing-service.ru