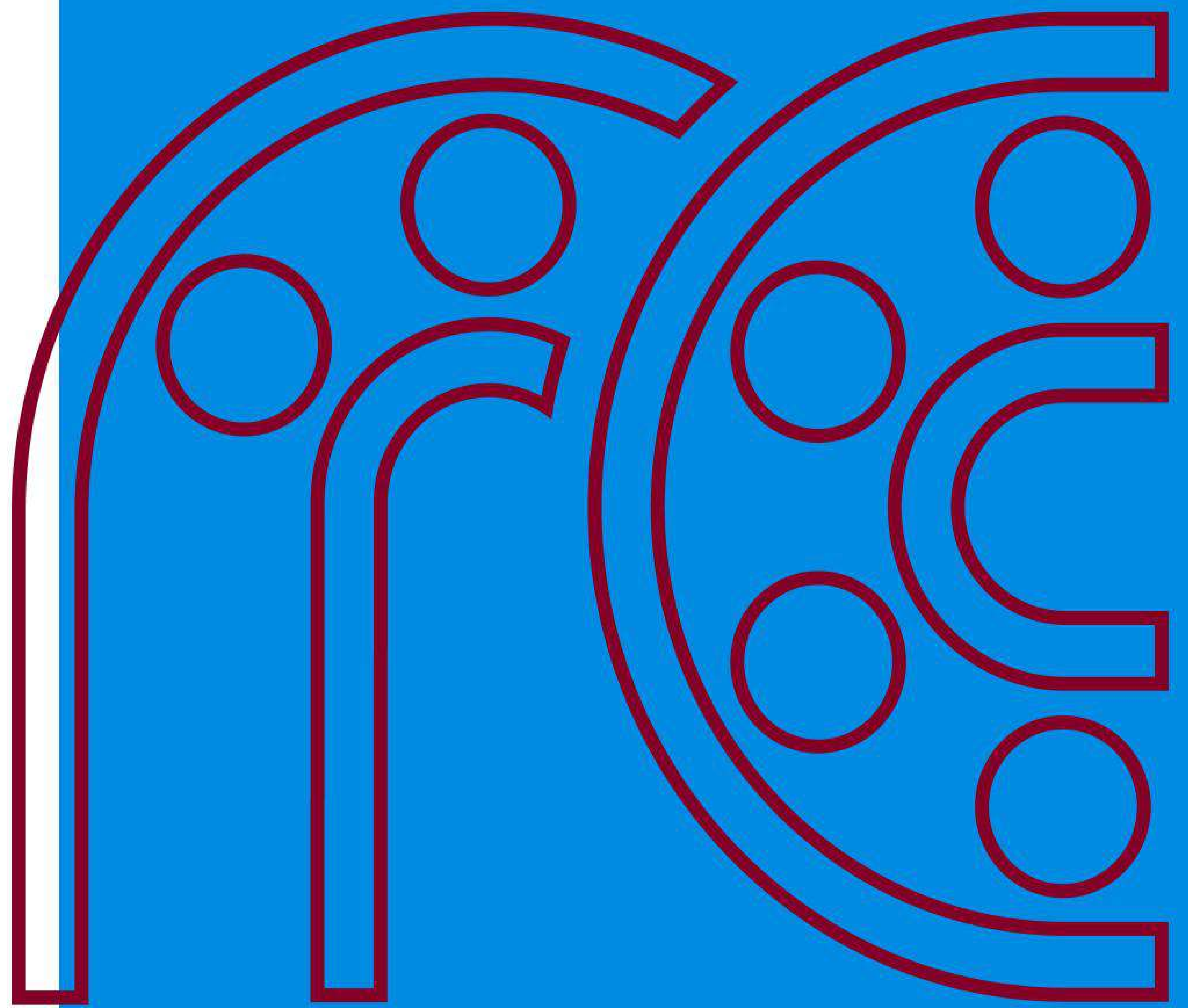


bearing-service.ru

На рынке
промышленных
комплектующих

30 лет



Подшипник-Сервис

Каталог продукции

Роликовые цепи

Содержание

Роликовые цепи

1-4	Прецизионные роликовые цепи с малым шагом (серия А)
5-7	Прецизионные роликовые цепи с малым шагом (серия В)
8-10	Усиленные роликовые цепи серии Н
11	Нестандартные усиленные роликовые цепи
12-14	Прецизионные роликовые цепи с малым шагом шплинтового типа (серия А)
15	Усиленные роликовые цепи шплинтового типа серии Н
16	Высокопрочные усиленные роликовые цепи с малым шагом серии SH
17	Самосмазывающиеся роликовые цепи
18	Цепи с кольцевыми уплотнениями
19	Цепи коррозионностойкие с цинковым покрытием
20	Цепи коррозионностойкие с никелевым покрытием
21	Цепи коррозионностойкие с покрытием Dacromet
22	Усиленные приводные цепи с изогнутыми пластинами
23	Цепные муфты
24	Цепи для муфт
25	Цепи с боковым изгибом
26-27	Цепи для открывания окон

Роликовые цепи

28 Двухшаговые приводные цепи

29 Прочие роликовые цепи

30-34 Пластинчатые цепи

35 Роликовые цепи из нержавеющей стали

36 Двухшаговые конвейерные цепи из нержавеющей стали

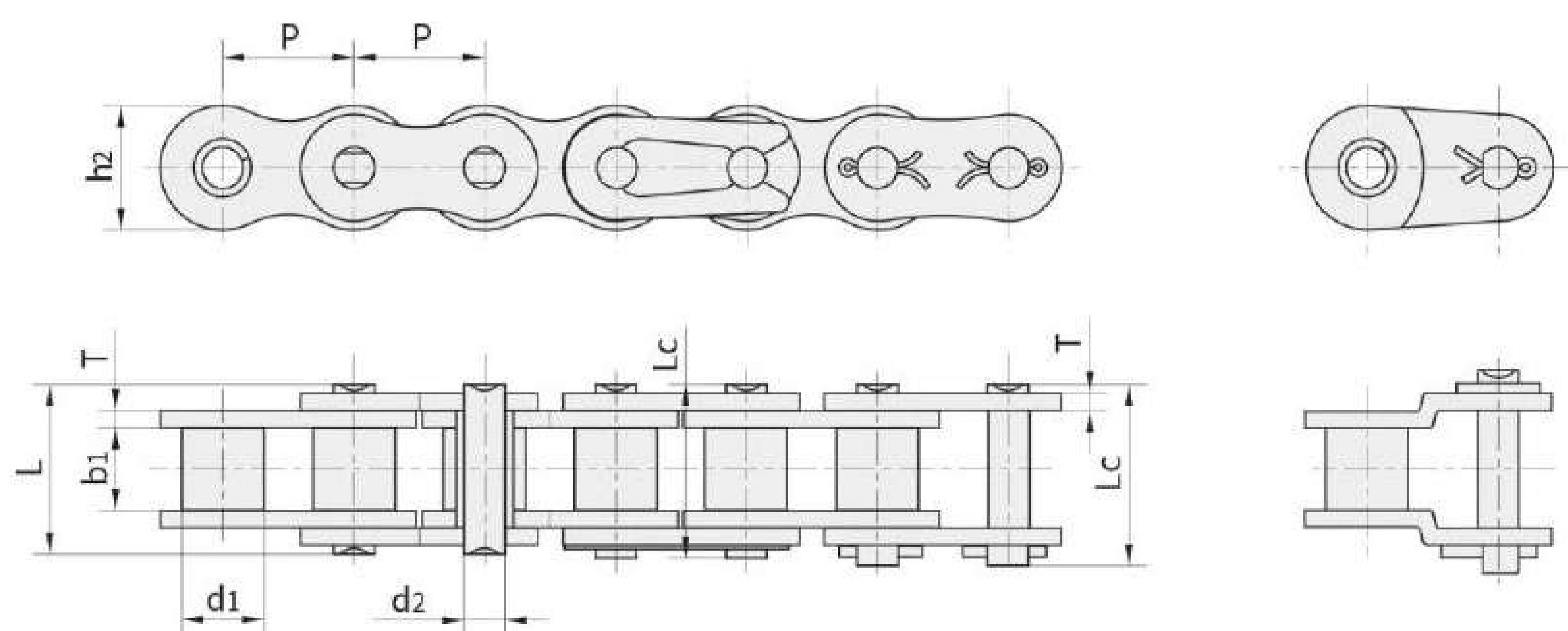
37-38 Цепи с полыми штифтами из нержавеющей стали

39 Инструмент для монтажа и демонтажа цепей

40 Пластиковые направляющие цепей

Прецизионные роликовые цепи с малым шагом (серия А)

Однорядные роликовые и втулочные цепи

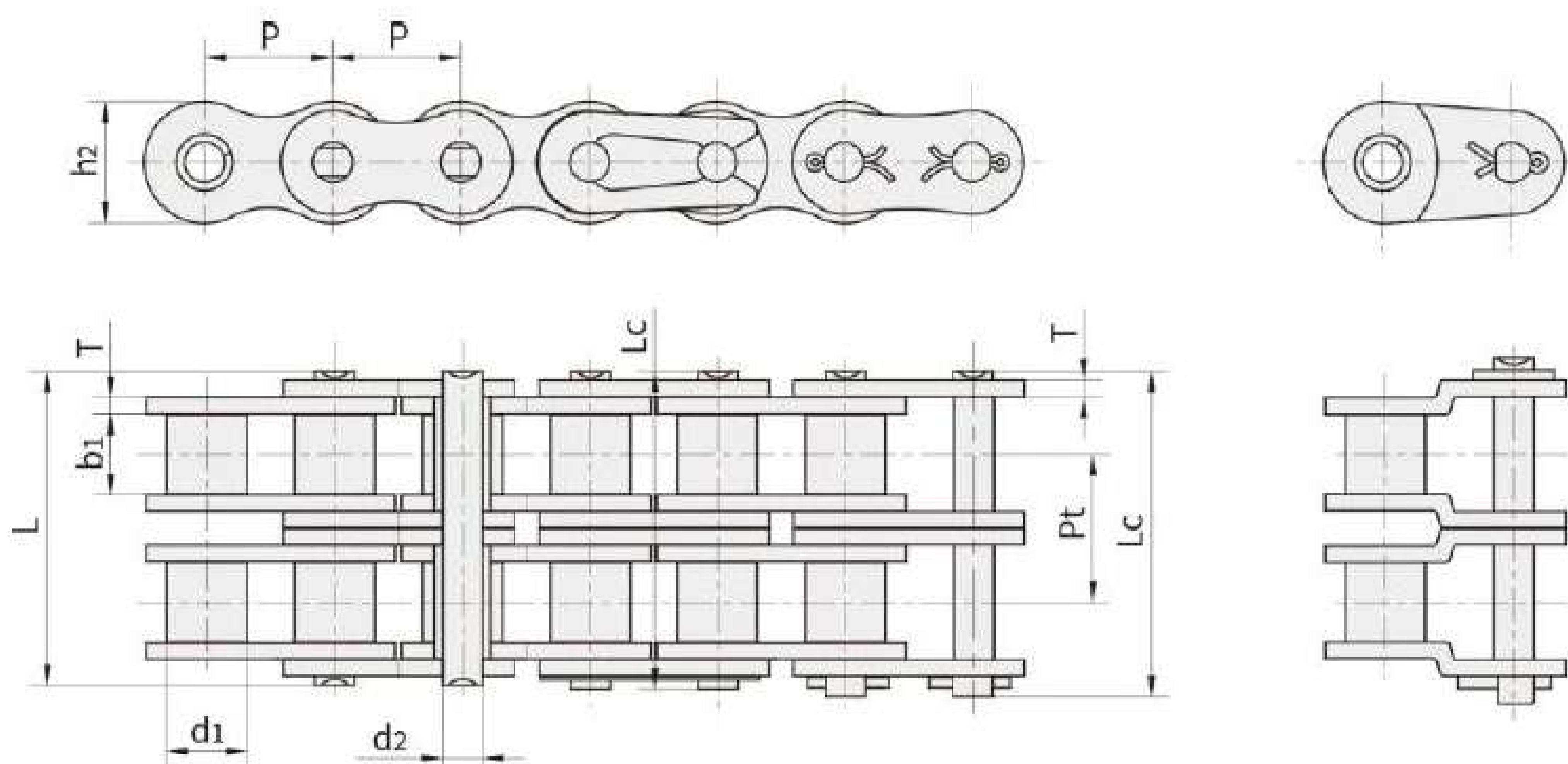


№ цепи по DIN/ISO	№ цепи по ANSI	Шаг	Диаметр ролика	Расстояние между внутренними пластинами	Диаметр штифта	Длина штифта		Высота пластины	Толщина пластины	Минимальная разрушающая нагрузка	Средняя разрушающая нагрузка	Масса на 1 метр
						L макс	Lc макс					
						Q мин	Q0					
Р	d1 макс	b1 мин	d2 макс	L макс	Lc макс	h2 макс	T макс	кН/фунт-сила	кН	кг/м		
мм	мм	мм	мм	мм	мм	мм	мм					
*03C	*15	4,7625	2,48	2,38	1,62	6,10	6,90	4,30	0,60	1.80/409	2,0	0,08
*04C-1	*25	6,3500	3,30	3,18	2,31	7,90	8,40	6,00	0,80	3.50/795	4,6	0,15
*06C-1	*35	9,5250	5,08	4,77	3,58	12,40	13,17	9,00	1,30	7.90/1795	10,8	0,33
085-1	41	12,7000	7,77	6,25	3,58	13,75	15,00	9,91	1,30	6.67/1516	12,6	0,41
08A-1	40	12,7000	7,95	7,85	3,96	16,60	17,80	12,00	1,50	14.10/3205	17,5	0,62
10A-1	50	15,8750	10,16	9,40	5,08	20,70	22,20	15,09	2,03	22.20/5045	29,4	1,02
12A-1	60	19,0500	11,91	12,57	5,94	25,90	27,70	18,00	2,42	31.80/7227	41,5	1,50
16A-1	80	25,4000	15,88	15,75	7,92	32,70	35,00	24,00	3,25	56.70/12886	69,4	2,60
20A-1	100	31,7500	19,05	18,90	9,53	40,40	44,70	30,00	4,00	88.50/20114	109,2	3,91
24A-1	120	38,1000	22,23	25,22	11,10	50,30	54,30	35,70	4,80	127.00/28864	156,3	5,62
28A-1	140	44,4500	25,40	25,22	12,70	54,40	59,00	41,00	5,60	172.40/39182	212,0	7,50
32A-1	160	50,8000	28,58	31,55	14,27	64,80	69,60	47,80	6,40	226.80/51545	278,9	10,10
36A-1	180	57,1500	35,71	35,48	17,46	72,80	78,60	53,60	7,20	280.20/63682	341,8	13,45
40A-1	200	63,5000	39,68	37,85	19,85	80,30	87,20	60,00	8,00	353.80/80409	431,6	16,15
48A-1	240	76,2000	47,63	47,35	23,81	95,50	103,00	72,39	9,50	510.30/115977	622,5	23,20

■* Втулочная цепь: d1 в таблице обозначает наружный диаметр втулки

Прецизионные роликовые цепи с малым шагом (серия А)

Двухрядные роликовые и втулочные цепи

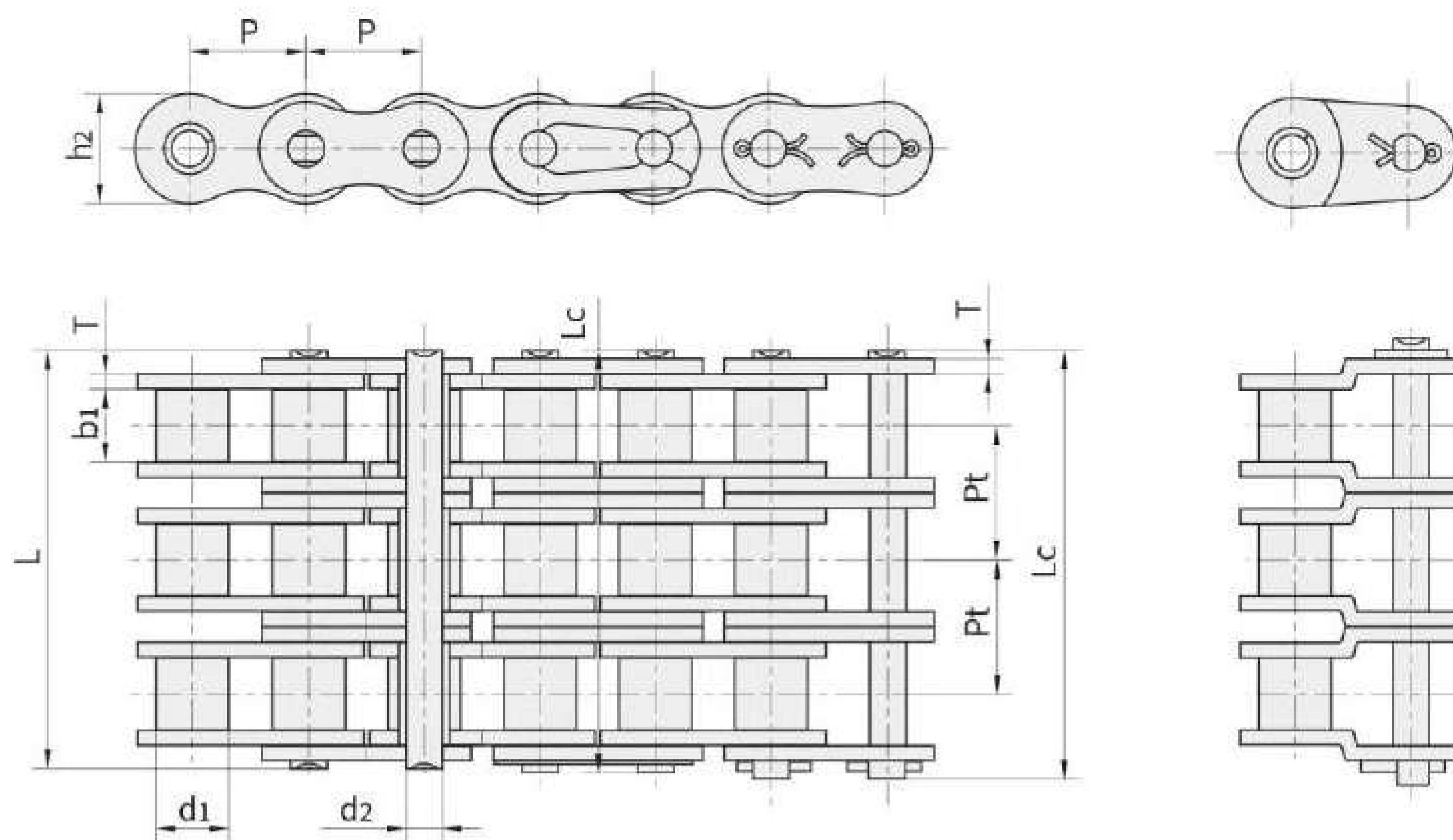


№ цепи по DIN/ISO	№ цепи по ANSI	Шаг	Диаметр ролика	Расстояние между внутренними пластинами	Диаметр штифта	Длина штифта		Высота пластины	Толщина пластины	Поперечный шаг	Минимальная разрушающая нагрузка	Средняя разрушающая нагрузка	Масса на 1 метр
						L макс	Lc макс						
						мм	мм						
*04C-2	*25-2	6,350	3,30	3,18	2,31	14,5	15,0	6,00	0,80	6,40	7.00/1591	8,6	0,28
*06C-2	*35-2	9,525	5,08	4,77	3,58	22,5	23,3	9,00	1,30	10,13	15.80/3591	19,7	0,63
085-2	41-2	12,700	7,77	6,25	3,58	25,7	26,9	9,91	1,30	11,95	13.34/3032	16,9	0,81
08A-2	40-2	12,700	7,95	7,85	3,96	31,0	32,2	12,00	1,50	14,38	28.20/6409	35,9	1,12
10A-2	50-2	15,875	10,16	9,40	5,08	38,9	40,4	15,09	2,03	18,11	44.40/10091	58,1	2,00
12A-2	60-2	19,050	11,91	12,57	5,94	48,8	50,5	18,00	2,42	22,78	63.60/14455	82,1	2,92
16A-2	80-2	25,400	15,88	15,75	7,92	62,7	64,3	24,00	3,25	29,29	113.40/25773	141,8	5,15
20A-2	100-2	31,750	19,05	18,90	9,53	76,4	80,5	30,00	4,00	35,76	177.00/40227	219,4	7,80
24A-2	120-2	38,100	22,23	25,22	11,10	95,8	99,7	35,70	4,80	45,44	254.00/57727	314,9	11,70
28A-2	140-2	44,450	25,40	25,22	12,70	103,3	107,9	41,00	5,60	48,87	344.80/78364	427,5	15,14
32A-2	160-2	50,800	28,58	31,55	14,27	123,3	128,1	47,80	6,40	58,55	453.60/103091	562,4	20,14
36A-2	180-2	57,150	35,71	35,48	17,46	138,6	144,4	53,60	7,20	65,84	560.50/127386	695,0	29,22
40A-2	200-2	63,500	39,68	37,85	19,85	151,9	158,8	60,00	8,00	71,55	707.60/160818	877,4	32,24
48A-2	240-2	76,200	47,63	47,35	23,81	183,4	190,8	72,39	9,50	87,83	1020.60/213955	1255,3	45,23

■* Втулочная цепь: d1 в таблице обозначает наружный диаметр втулки

Прецизионные роликовые цепи с малым шагом (серия А)

Трехрядные роликовые и втулочные цепи

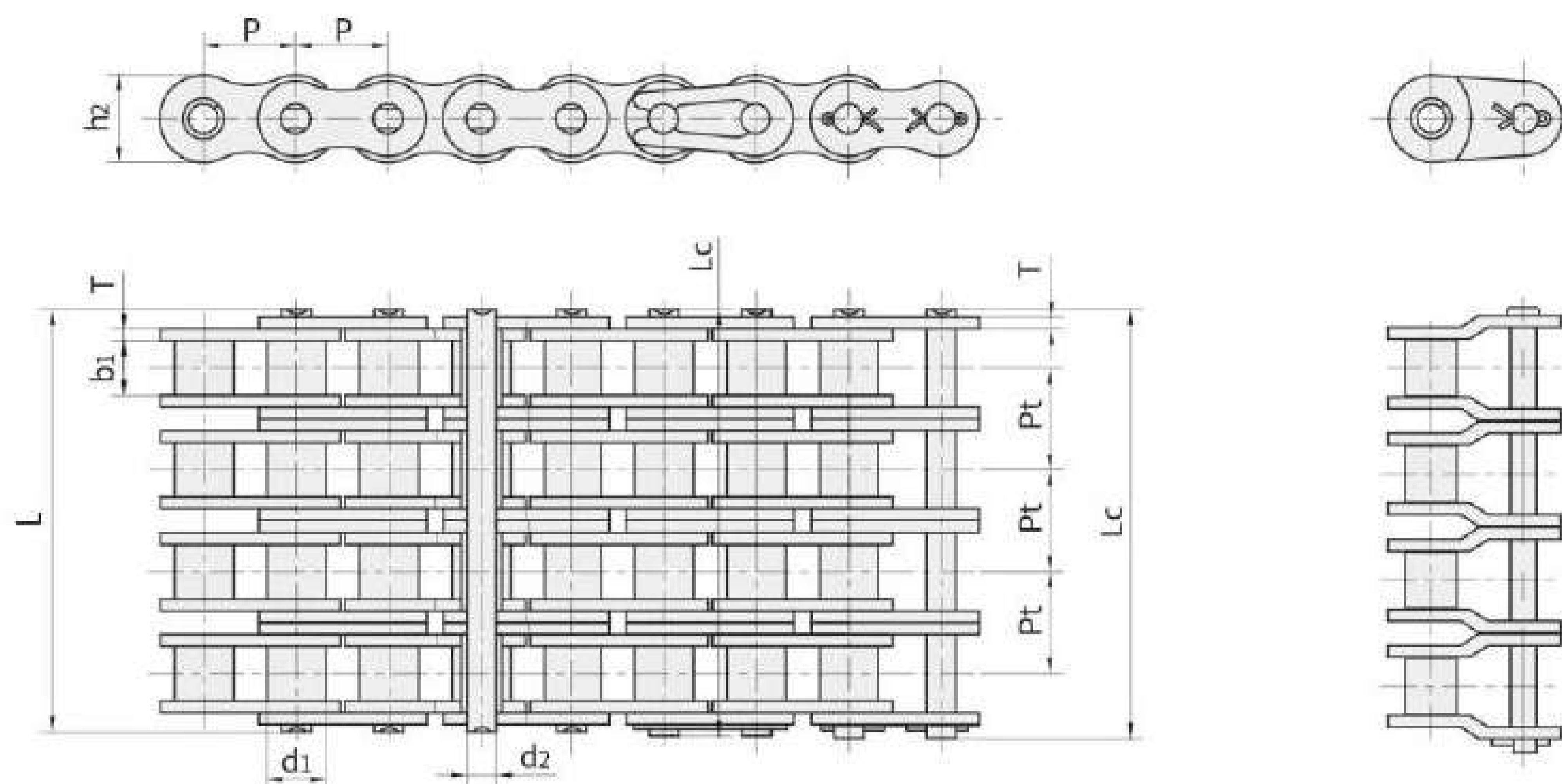


№ цепи по DIN/ISO	№ цепи по ANSI	Шаг P	Диаметр ролика d1 макс	Расстояние между внутренними пластинами b1 мин	Диаметр штифта d2 макс	Длина штифта		Высота пластины h2 макс	Толщина пластины T макс	Поперечный шаг Pt	Минимальная разрушающая нагрузка Q мин	Средняя разрушающая нагрузка Q0	Масса на 1 метр q
						L макс	Lc макс						
						мм	мм						
*04C-3	*25-3	6,350	3,30	3,18	2,31	21,0	21,5	6,00	0,80	6,40	10.5/2386	12,6	0,44
*06C-3	*35-3	9,525	5,08	4,77	3,58	32,7	33,5	9,00	1,30	10,13	23.7/5386	28,6	1,05
08A-3	40-3	12,700	7,95	7,85	3,96	45,4	46,6	12,00	1,50	14,38	42.3/9614	50,0	1,90
10A-3	50-3	15,875	10,16	9,40	5,08	57,0	58,5	15,09	2,03	18,11	66.6/15136	77,8	3,09
12A-3	60-3	19,050	11,91	12,57	5,94	71,5	73,3	18,00	2,42	22,78	95.4/21682	111,1	4,54
16A-3	80-3	25,400	15,88	15,75	7,92	91,7	93,6	24,00	3,25	29,29	170.1/38659	198,4	7,89
20A-3	100-3	31,750	19,05	18,90	9,53	112,2	116,3	30,00	4,00	35,76	265.5/60341	309,6	11,77
24A-3	120-3	38,100	22,23	25,22	11,10	141,4	145,2	35,70	4,80	45,44	381.0/86591	437,2	17,53
28A-3	140-3	44,450	25,40	25,22	12,70	152,2	156,8	41,00	5,60	48,87	517.2/117545	593,3	22,20
32A-3	160-3	50,800	28,58	31,55	14,27	181,8	186,6	47,80	6,40	58,55	680.4/154636	780,6	30,02
36A-3	180-3	57,150	35,71	35,48	17,46	204,4	210,2	53,60	7,20	65,84	840.7/191068	983,6	38,22
40A-3	200-3	63,500	39,68	37,85	19,85	223,5	230,4	60,00	8,00	71,55	1061.4/241227	1217,8	49,03
48A-3	240-3	76,200	47,63	47,35	23,81	271,3	278,6	72,39	9,50	87,83	1530.9/347932	1756,5	71,60

■*Втулочная цепь: d1 в таблице обозначает наружный диаметр втулки

Прецизионные роликовые цепи с малым шагом (серия А)

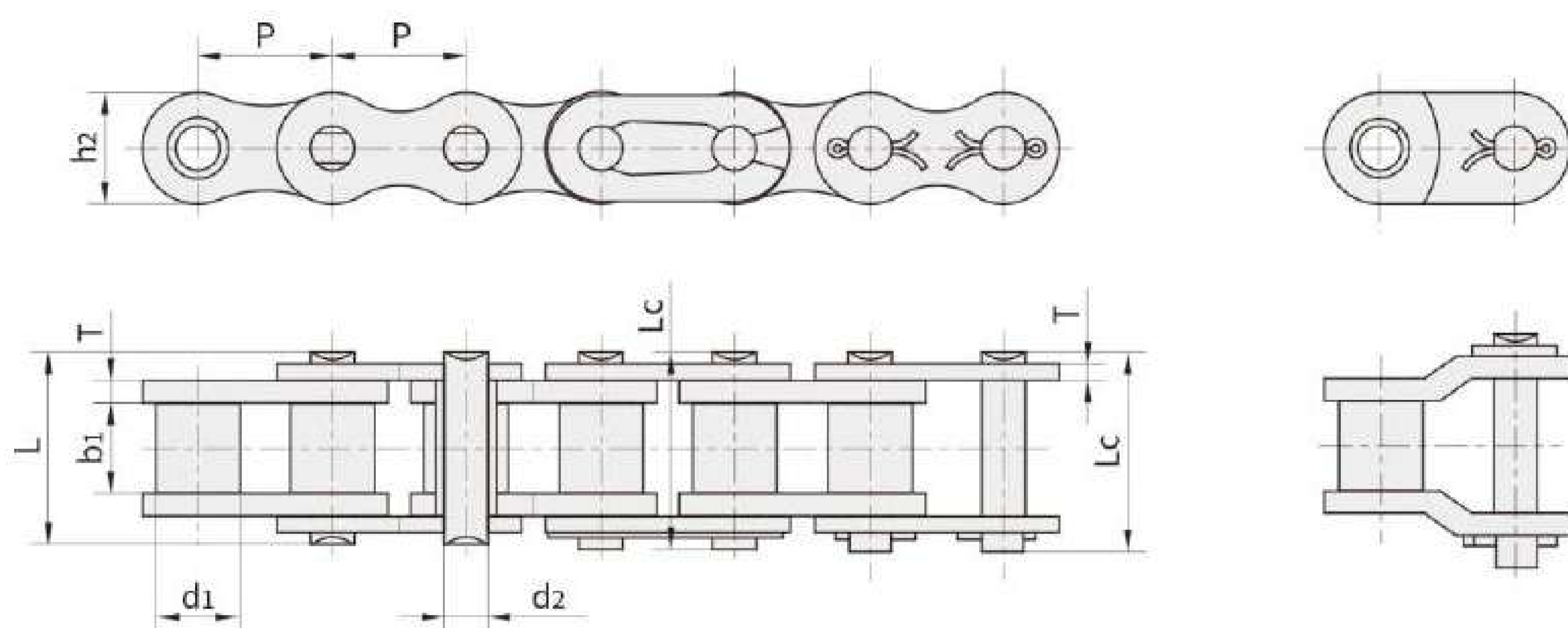
Многорядные роликовые и втулочные цепи



№ цепи по DIN/ISO	№ цепи по ANSI	Шаг P	Диаметр ролика d1 макс	Расстояние между внутренними пластинами b1 мин	Диаметр штифта d2 макс	Длина штифта		Высота пластины h2 макс	Толщина пластины T макс	Поперечный шаг Pt	Минимальная разрушающая нагрузка Q мин	Средняя разрушающая нагрузка Q0	Масса на 1 метр q
						L макс	Lc макс						
						мм	мм						
08A-4	40-4	12,700	7,95	7,85	3,96	59,8	61,0	12,00	1,50	14,38	56.4/12687	62,04	2,57
10A-4	50-4	15,875	10,16	9,40	5,08	75,1	76,6	15,09	2,03	18,11	88.8/19976	97,68	4,30
12A-4	60-4	19,050	11,91	12,57	5,94	94,4	96,1	18,00	2,42	22,78	127.2/28614	139,92	6,21
16A-4	80-4	25,400	15,88	15,75	7,92	121,0	124,4	24,00	3,25	29,29	226.8/51020	249,48	10,37
20A-4	100-4	31,750	19,05	18,90	9,53	147,8	152,1	30,00	4,00	35,76	354/79635	389,40	15,60
24A-4	120-4	38,100	22,23	25,22	11,10	187,0	190,8	35,70	4,80	45,44	508/114278	558,80	23,56
08A-5	40-5	12,700	7,95	7,85	3,96	74,2	75,4	12,00	1,50	14,38	70.5/15859	77,55	3,19
10A-5	50-5	15,875	10,16	9,40	5,08	93,2	94,7	15,09	2,03	18,11	111/24970	122,10	5,37
12A-5	60-5	19,050	11,91	12,57	5,94	117,0	118,8	18,00	2,42	22,78	159/35768	174,90	7,75
16A-5	80-5	25,400	15,88	15,75	7,92	149,9	153,7	24,00	3,25	29,29	283.5/63775	311,85	12,96
20A-5	100-5	31,750	19,05	18,90	9,53	183,6	187,9	30,00	4,00	35,76	442.5/99543	486,75	19,46
24A-5	120-5	38,100	22,23	25,22	11,10	232,3	236,1	35,70	4,80	45,44	635/142848	698,50	29,40
08A-6	40-6	12,700	7,95	7,85	3,96	88,5	89,8	12,00	1,50	14,38	84.6/19031	93,06	3,83
10A-6	50-6	15,875	10,16	9,40	5,08	111,3	112,8	15,09	2,03	18,11	133.2/29964	146,52	6,43
12A-6	60-6	19,050	11,91	12,57	5,94	139,8	141,8	18,00	2,42	22,78	190.8/42921	209,80	9,31
16A-6	80-6	25,400	15,88	15,75	7,92	179,2	183,0	24,00	3,25	29,29	340.2/76530	374,22	15,50
20A-6	100-6	31,750	19,05	18,90	9,53	219,4	223,7	30,00	4,00	35,76	531/119452	584,10	23,36
24A-6	120-6	38,100	22,23	25,22	11,10	278,0	282,0	35,70	4,80	45,44	762/171417	838,20	35,30
08A-8	40-8	12,700	7,95	7,85	3,96	117,3	118,5	12,00	1,50	14,38	112.8/25375	124,08	5,11
10A-8	50-8	15,875	10,16	9,40	5,08	147,5	149,0	15,09	2,03	18,11	177.6/39952	195,36	8,59
12A-8	60-8	19,050	11,91	12,57	5,94	185,8	187,6	18,00	2,42	22,78	254.4/57229	279,84	12,37
16A-8	80-8	25,400	15,88	15,75	7,92	237,8	241,6	24,00	3,25	29,29	453.6/102040	498,96	20,67
20A-8	100-8	31,750	19,05	18,90	9,53	290,8	295,1	30,00	4,00	35,76	708/159270	778,80	31,14
24A-8	120-8	38,100	22,23	25,22	11,10	368,8	372,8	35,70	4,80	45,44	1016/228557	1176	47,07

Прецизионные роликовые цепи с малым шагом (серия В)

Однорядные роликовые цепи

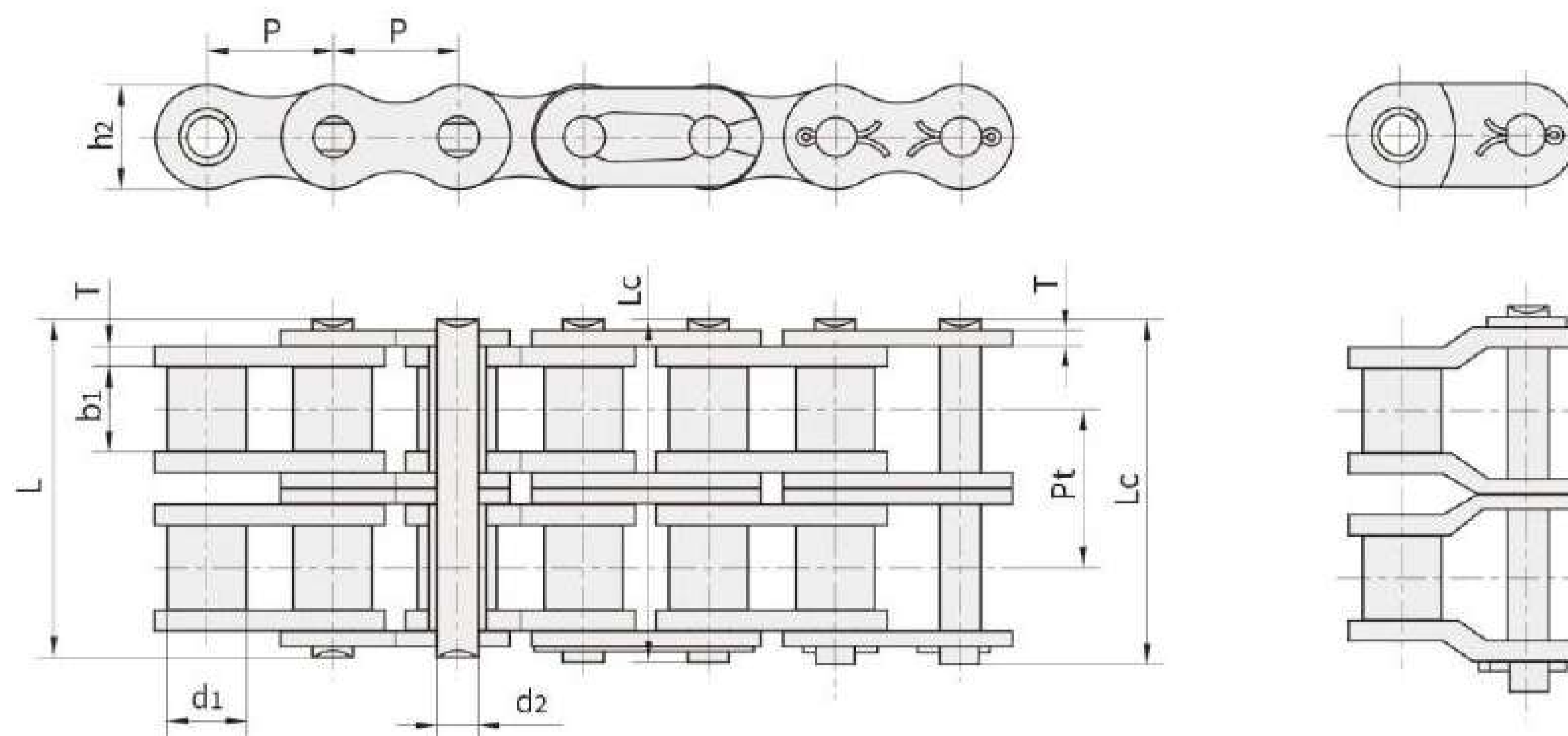


№ цепи по DIN/ISO	Шаг	Диаметр ролика	Расстояние между внутренними пластинами	Диаметр штифта	Длина штифта		Высота пластины	Толщина пластины	Минимальная разрушающая нагрузка	Средняя разрушающая нагрузка	Масса на 1 метр
	P	d1 макс	b1 мин	d2 макс	L макс	Lc макс	h2 макс	T макс	Q мин	Q0	q
	мм	мм	мм	мм	мм	мм	мм	мм	кН/фунт-сила	кН	кг/м
04B-1	6,000	4,00	2,80	1,85	6,80	7,8	5,00	0,60	3.0/682	3,2	0,11
05B-1	8,000	5,00	3,00	2,31	8,20	8,9	7,10	0,80	5.0/1136	5,9	0,20
*06B-1	9,525	6,35	5,72	3,28	13,15	14,1	8,20	1,30	9.0/2045	10,4	0,41
08B-1	12,700	8,51	7,75	4,45	16,70	18,2	11,80	1,60	18.0/4091	19,4	0,69
10B-1	15,875	10,16	9,65	5,08	19,50	20,9	14,70	1,70	22.4/5091	27,5	0,93
12B-1	19,050	12,07	11,68	5,72	22,50	24,2	16,00	1,85	29.0/6591	32,2	1,15
16B-1	25,400	15,88	17,02	8,28	36,10	37,4	21,00	4.15/3.1	60.0/13636	72,8	2,71
20B-1	31,750	19,05	19,56	10,19	41,30	45,0	26,40	4.50/3.5	95.0/21591	106,7	3,70
24B-1	38,100	25,40	25,40	14,63	53,40	57,8	33,20	6.00/4.8	160.0/36364	178,0	7,10
28B-1	44,450	27,94	30,99	15,90	65,10	69,5	36,70	7.50/6.0	200.0/45455	222,0	8,50
32B-1	50,800	29,21	30,99	17,81	66,00	71,0	42,00	7.00/6.0	250.0/56818	277,5	10,25
40B-1	63,500	39,37	38,10	22,89	82,20	89,2	52,96	8.50/8.0	355.0/80682	394,0	16,35
48B-1	76,200	48,26	45,72	29,24	99,10	107,0	63,80	12.00/10.0	560.0/127272	621,6	25,00
56B-1	88,900	53,98	53,34	34,32	114,6	123,0	77,80	13.50/12.0	850.0/193180	940,0	35,78
64B-1	101,600	63,50	60,96	39,40	130,0	138,5	90,17	15.00/13.0	112.0/254544	1240,0	46,00
72B-1	114,300	72,39	68,58	44,48	147,4	156,4	103,60	17.00/15.0	1400.0/318180	1550,0	60,80

■*Пластины с прямой гранью

Прецизионные роликовые цепи с малым шагом (серия В)

Двухрядные роликовые цепи

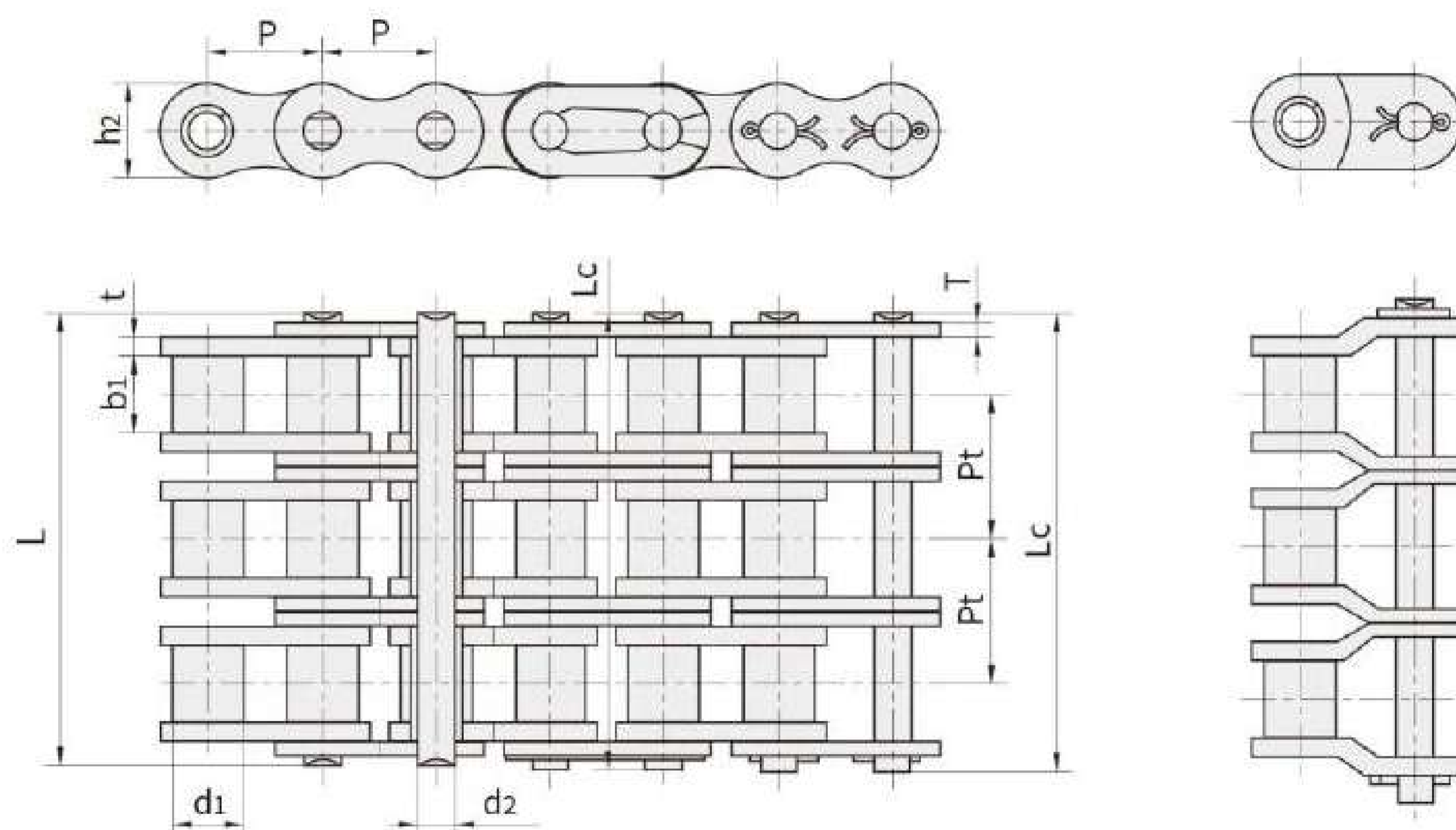


№ цепи по DIN/ISO	Шаг	Диаметр ролика	Расстояние между внутренними пластинами	Диаметр штифта	Длина штифта		Высота пластины	Толщина пластины	Поперечный шаг	Минимальная разрушающая нагрузка	Средняя разрушающая нагрузка	Масса на 1 метр
					L макс	Lc макс						
					мм	мм						
05B-2	8,000	5,00	3,00	2,31	13,9	14,5	7,10	0,80	5,64	7.8/1773	10,2	0,33
*06B-2	9,525	6,35	5,72	3,28	23,4	24,4	8,20	1,30	10,24	16.9/3841	18,7	0,77
08B-2	12,700	8,51	7,75	4,45	31,0	32,2	11,80	1,60	13,92	32.0/7273	38,7	1,34
10B-2	15,875	10,16	9,65	5,08	36,1	37,5	14,70	1,70	16,59	44.5/10114	56,2	1,84
12B-2	19,050	12,07	11,68	5,72	42,0	43,6	16,00	1,85	19,46	57.8/13136	66,1	2,31
16B-2	25,400	15,88	17,02	8,28	68,0	69,3	21,00	4.15/3.1	31,88	106.0/24091	133,0	5,42
20B-2	31,750	19,05	19,56	10,19	77,8	81,5	26,40	4.50/3.5	36,45	170.0/38636	211,2	7,20
24B-2	38,100	25,40	25,40	14,63	101,7	106,2	33,20	6.00/4.8	48,36	280.0/63636	319,2	13,40
28B-2	44,450	27,94	30,99	15,90	124,6	129,1	36,70	7.50/6.0	59,56	360.0/81818	406,8	16,60
32B-2	50,800	29,21	30,99	17,81	124,6	129,6	42,00	7.00/6.0	58,55	450.0/102273	508,5	21,00
40B-2	63,500	39,37	38,10	22,89	154,5	161,5	52,96	8.50/8.0	72,29	630.0/143182	711,9	32,00
48B-2	76,200	48,26	45,72	29,24	190,4	198,2	63,80	12.00/10.0	91,21	1000.0/227272	1130,0	50,00
56B-2	88,900	53,98	53,34	34,32	221,2	229,6	77,80	13.50/12.0	106,60	1600.0/363635	1760,0	71,48
64B-2	101,600	63,50	60,96	39,40	249,9	258,4	90,17	15.00/13.0	119,89	2000.0/454544	2200,0	91,00
72B-2	114,300	72,39	68,58	44,48	283,7	292,7	103,60	17.00/15.0	136,27	2500.0/568180	2750,0	120,40

■* Пластины с прямой гранью

Прецизионные роликовые цепи с малым шагом (серия В)

Трехрядные роликовые цепи

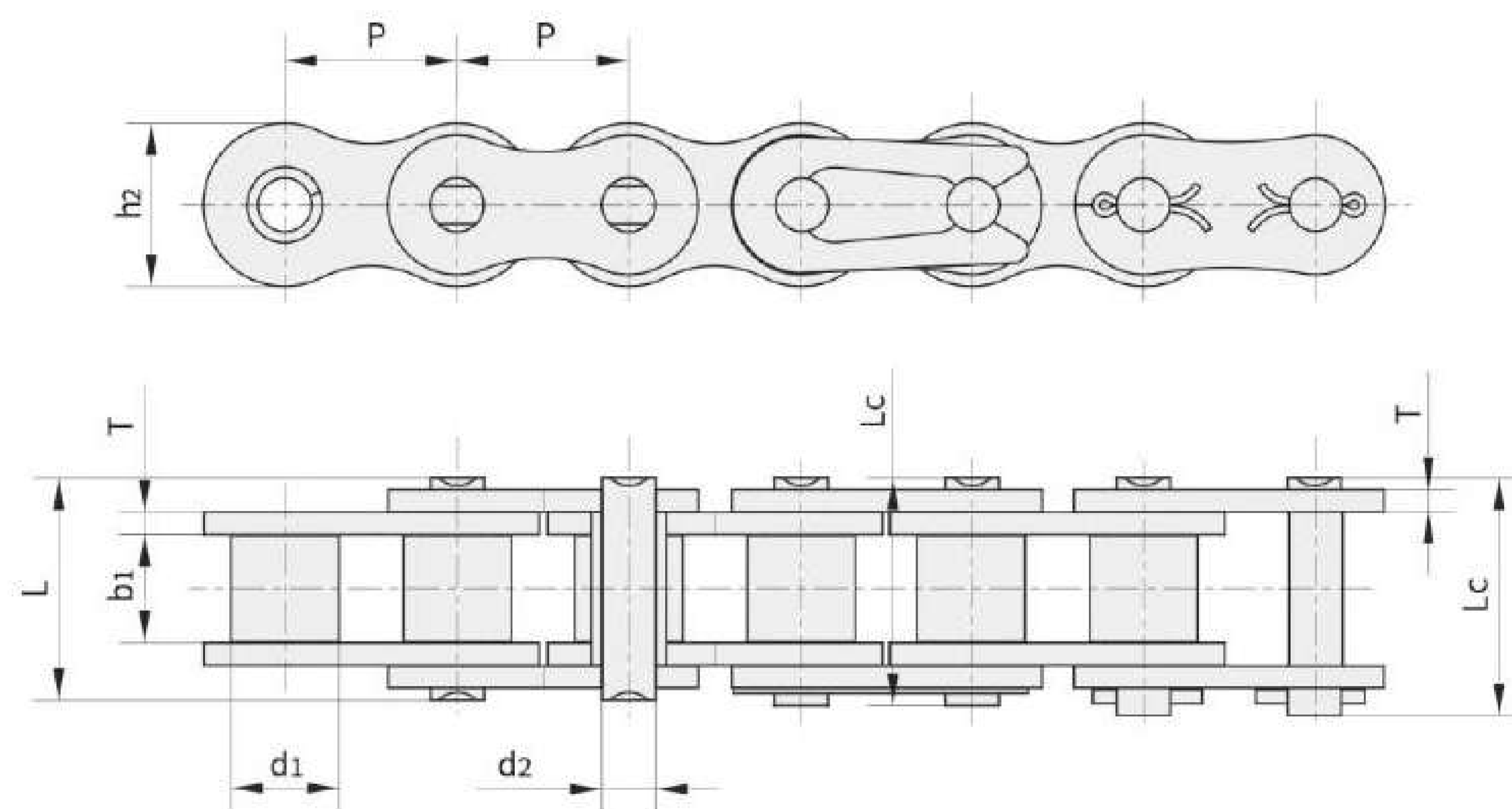


№ цепи по DIN/ISO	Шаг	Диаметр ролика	Расстояние между внутренними пластинами	Диаметр штифта	Длина штифта		Высота пластины	Толщина пластины	Поперечный шаг	Минимальная разрушающая нагрузка	Средняя разрушающая нагрузка	Масса на 1 метр
					L макс	Lc макс						
					Р	d1 макс						
мм	мм	мм	мм	мм	мм	мм	мм	мм	кН/фунт-сила	кН	кг/м	
05B-3	8,000	5,00	3,00	2,31	19,5	20,2	7,10	0,80	5,64	11.1/2523	13,8	0,48
*06B-3	9,525	6,35	5,72	3,28	33,5	34,6	8,20	1,30	10,24	24.9/5659	30,1	1,16
08B-3	12,700	8,51	7,75	4,45	45,1	46,1	11,80	1,60	13,92	47.5/10795	57,8	2,03
10B-3	15,875	10,16	9,65	5,08	52,7	54,1	14,70	1,70	16,59	66.7/15159	84,5	2,77
12B-3	19,050	12,07	11,68	5,72	61,5	63,1	16,00	1,85	19,46	86.7/19705	101,8	3,46
16B-3	25,400	15,88	17,02	8,28	99,8	101,2	21,00	4.15/3.1	31,88	160.0/36364	203,7	8,13
20B-3	31,750	19,05	19,56	10,19	114,2	117,9	26,40	4.50/3.5	36,45	250.0/56818	290,0	10,82
24B-3	38,100	25,40	25,40	14,63	150,1	154,6	33,20	6.00/4.8	48,36	425.0/96591	493,0	20,10
28B-3	44,450	27,94	30,99	15,90	184,2	188,7	36,70	7.50/6.0	59,56	530.0/120454	609,5	24,92
32B-3	50,800	29,21	30,99	17,81	183,2	188,2	42,00	7.00/6.0	58,55	670.0/152273	770,5	31,56
40B-3	63,500	39,37	38,10	22,89	226,8	233,8	52,96	8.50/8.0	72,29	950.0/215909	1092,5	48,10
48B-3	76,200	48,26	45,72	29,24	281,6	289,4	63,80	12.00/10.0	91,21	1500.0/340909	1710,0	75,00
56B-3	88,900	53,98	53,34	34,32	327,8	336,2	77,80	13.50/12.0	106,6	2240.0/545450	2464,0	107,18
64B-3	101,60	63,50	60,96	39,40	369,8	378,3	90,17	15.00/13.0	119,89	3000.0/681820	3300,0	136,00
72B-3	114,30	72,39	68,58	44,48	420,0	429,0	103,60	17.00/15.0	136,27	3750.0/852270	4125,0	180,00

■* Пластины с прямой гранью

Усиленные роликовые цепи серии Н

Однорядные роликовые и втулочные цепи серии Н

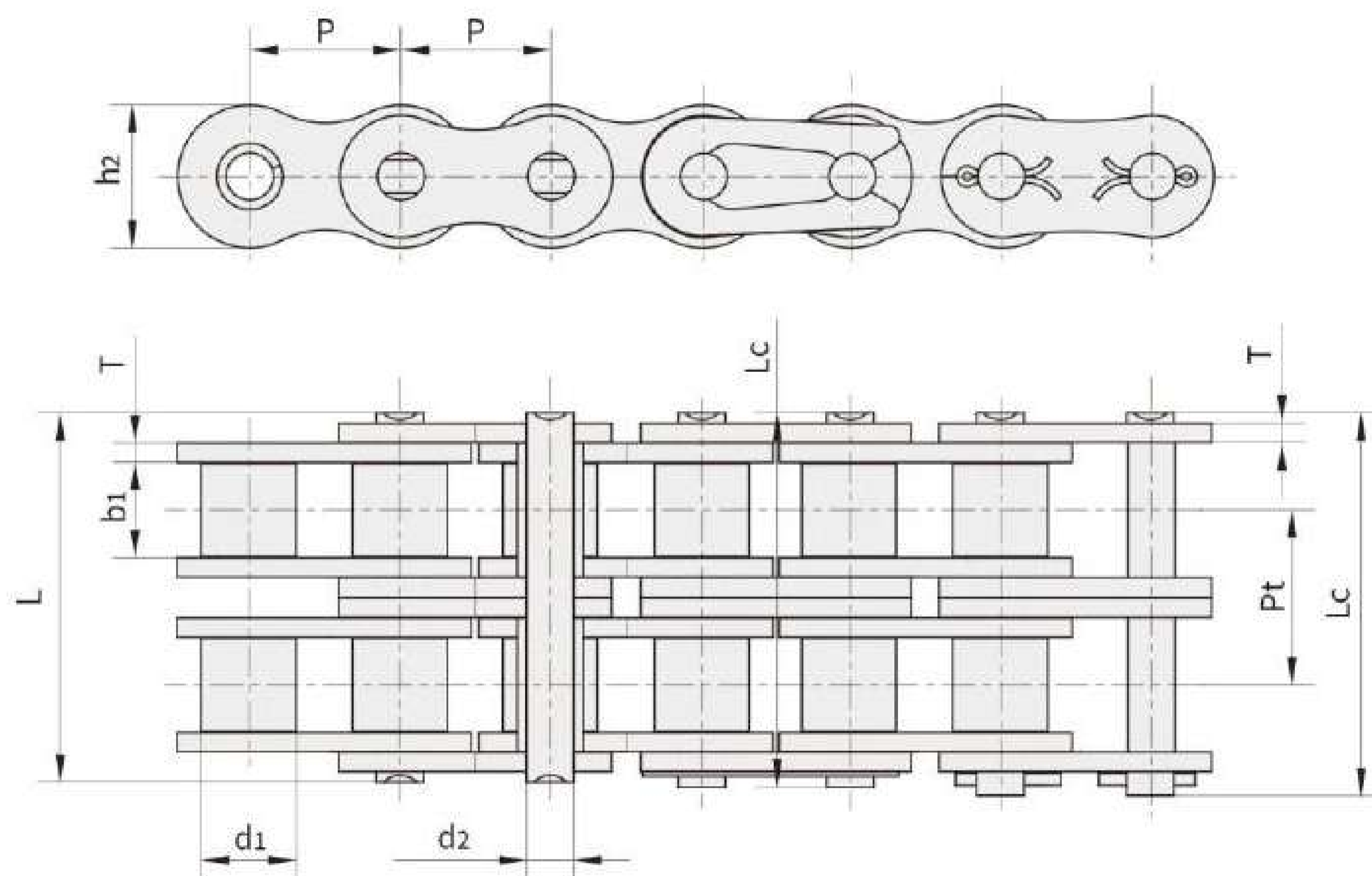


№ цепи по ANSI/ISO	Шаг P	Диаметр ролика d1 макс	Расстояние между внутренними пластинами b1 мин	Диаметр штифта d2 макс	Длина штифта		Высота пластины h2 макс	Толщина пластины T макс	Минимальная разрушающая нагрузка Q мин	Средняя разрушающая нагрузка Q0	Масса на 1 метр q
					L макс	Lc макс					
					мм	мм					
*35H-1	9,525	5,08	4,77	3,58	13,3	14,3	9,00	1,50	7.9/1795	10,8	0,41
40H-1	12,700	7,95	7,85	3,96	18,8	19,9	12,00	2,03	14.1/3205	19,1	0,82
50H-1	15,875	10,16	9,40	5,08	22,1	23,4	15,09	2,42	22.2/5045	30,2	1,25
60H-1	19,050	11,91	12,57	5,94	29,2	31,0	18,00	3,25	31.8/7227	42,7	1,87
80H-1	25,400	15,88	15,75	7,92	36,2	37,7	24,00	4,00	56.7/12886	71,4	3,10
100H-1	31,750	19,05	18,90	9,53	43,6	46,9	30,00	4,80	88.5/20114	112,4	4,52
120H-1	38,100	22,23	25,22	11,10	53,5	57,5	35,70	5,60	127.0/28864	160,9	6,60
140H-1	44,450	25,40	25,22	12,70	57,6	62,2	41,00	6,40	172.4/39182	217,3	8,30
160H-1	50,800	28,58	31,55	14,27	68,2	73,0	47,80	7,20	226.8/51545	285,8	10,30
180H-1	57,150	35,71	35,48	17,46	75,9	81,6	53,60	8,00	281.0/63863	341,8	14,83
200H-1	63,500	39,68	37,85	19,85	86,6	93,5	60,00	9,50	353.8/80409	444,5	19,16
240H-1	76,200	47,63	47,35	23,81	109,6	115,9	72,30	12,70	510.3/115977	622,5	30,40

■* Втулочная цепь: d1 в таблице обозначает внешний диаметр втулки

Усиленные роликовые цепи серии H

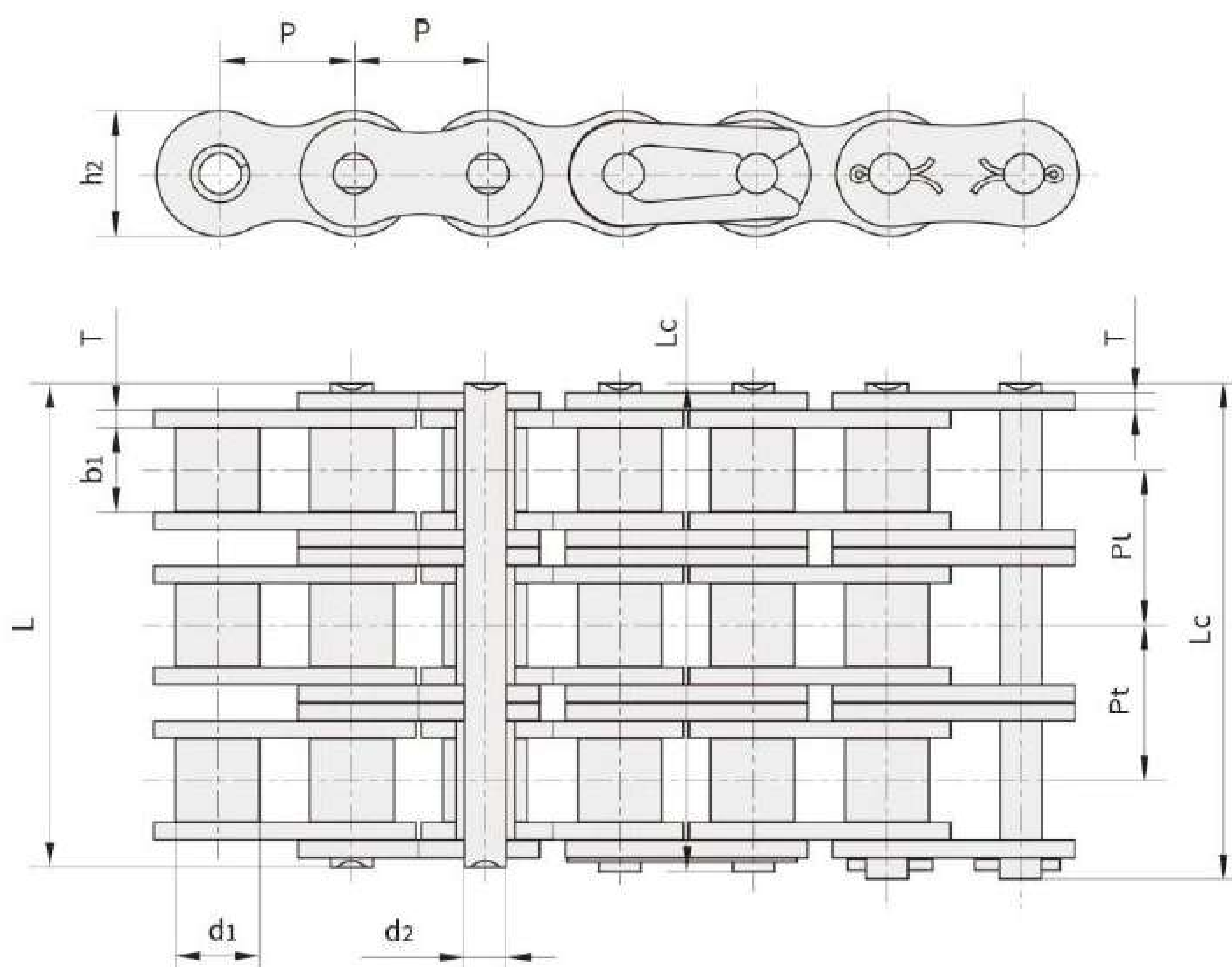
Двухрядные роликовые и втулочные цепи серии H



№ цепи по ANSI/ISO	Шаг P	Диаметр ролика d1 макс	Расстояние между внутренними пластинами b1 мин	Диаметр штифта d2 макс	Длина штифта		Высота пластины h2 макс	Толщина пластины T макс	Поперечный шаг Pt	Минимальная разрушающая нагрузка Q мин	Средняя разрушающая нагрузка Q0	Масса на 1 метр q
					L макс	Lc макс						
					мм	мм						
60H-2	19,050	11,91	12,57	5,94	55,3	57,1	18,00	3,25	26,11	63.6/14455	84,5	3,71
80H-2	25,400	15,88	15,75	7,92	68,8	70,3	24,00	4,00	32,59	113.4/25773	145,3	6,15
100H-2	31,750	19,05	18,90	9,53	82,7	86,0	30,00	4,80	39,09	177.0/40227	225,9	9,03
120H-2	38,100	22,23	25,22	11,10	102,4	106,4	35,70	5,60	48,87	254.0/57727	322,7	13,13
140H-2	44,450	25,40	25,22	12,70	109,8	114,4	41,00	6,40	52,20	344.8/78364	437,7	16,60
160H-2	50,800	28,58	31,55	14,27	130,1	134,9	47,80	7,20	61,90	453.6/103091	571,6	20,20
180H-2	57,150	35,71	35,48	17,46	146,5	155,6	53,60	8,00	69,16	562/127726	680,0	29,20
200H-2	63,500	39,68	37,85	19,85	164,9	171,8	60,00	9,50	78,31	707.6/160818	894,9	38,11
240H-2	76,200	47,63	47,35	23,81	212,6	223,1	72,30	12,70	101,22	1000/227270	1200,0	60,50

Усиленные роликовые цепи серии H

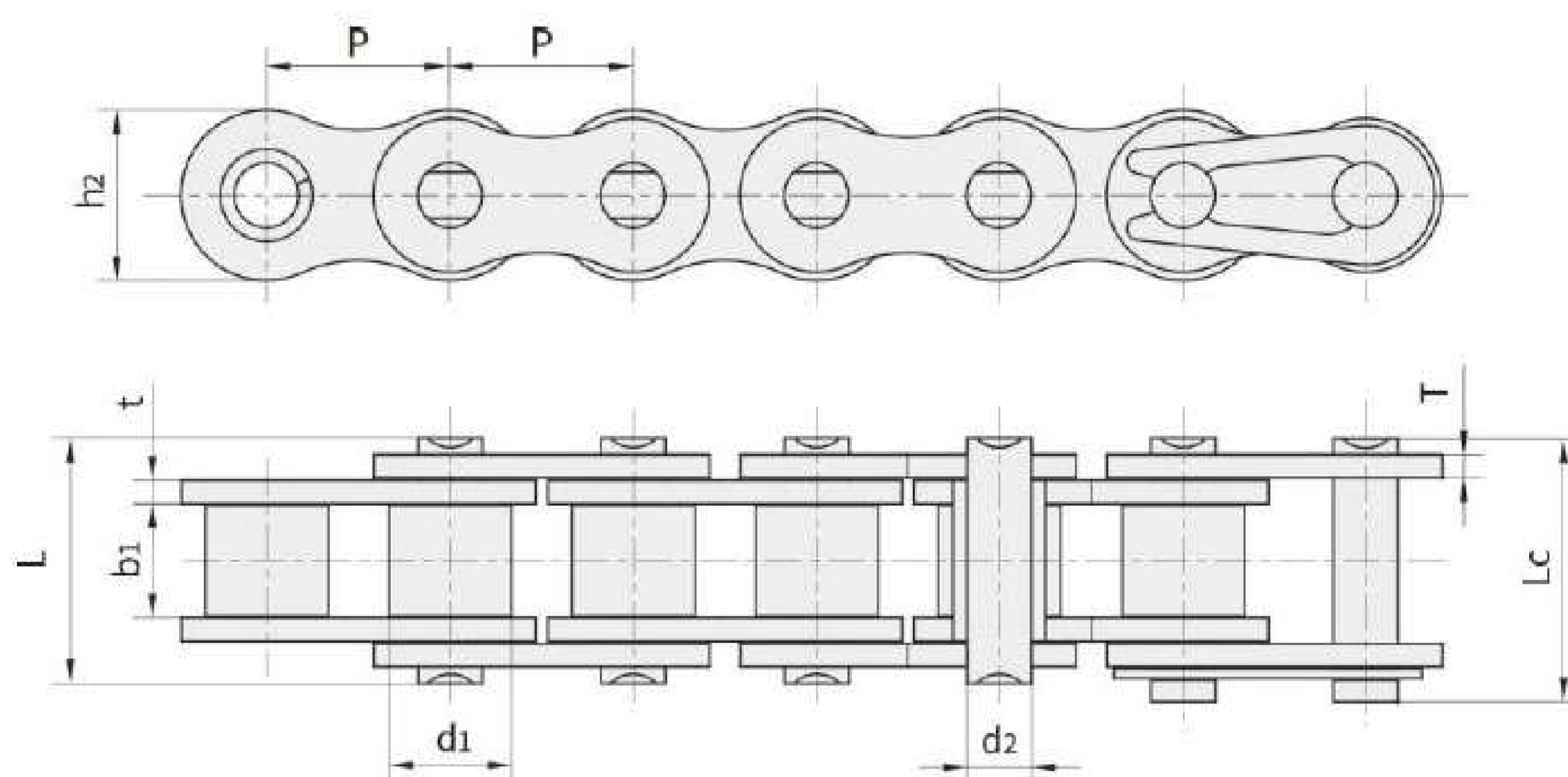
Трехрядные роликовые и втулочные цепи серии H



№ цепи по ANSI/ISO	Шаг	Диаметр ролика	Расстояние между внутренними пластинами	Диаметр штифта	Длина штифта		Высота пластины	Толщина пластины	Поперечный шаг	Минимальная разрушающая нагрузка	Средняя разрушающая нагрузка	Масса на 1 метр
					L макс	Lc макс						
					P	d1 макс						
мм	мм	мм	мм	мм	мм	мм	мм	мм	мм	кН/фунт-сила	кН	кг/м
60H-3	19,050	11,91	12,57	5,94	81,4	83,2	18,00	3,25	26,11	95.4/21682	113,9	5,54
80H-3	25,400	15,88	15,75	7,92	101,4	102,9	24,00	4,00	32,59	170.1/38659	203,5	9,42
100H-3	31,750	19,05	18,90	9,53	121,8	125,1	30,00	4,80	39,09	265.5/60341	314,8	12,96
120H-3	38,100	22,23	25,22	11,10	151,2	155,2	35,70	5,60	48,87	381.0/86591	444,7	19,64
140H-3	44,450	25,40	25,22	12,70	162,0	166,6	41,00	6,40	52,20	517.2/117545	598,4	24,90
160H-3	50,800	28,58	31,55	14,27	192,0	196,8	47,80	7,20	61,90	680.4/154636	787,3	30,10
180H-3	57,150	35,71	35,48	17,46	215,7	224,8	53,60	8,00	69,16	843/191589	1011,0	44,10
200H-3	63,500	39,68	37,85	19,85	243,2	250,1	60,00	9,50	78,31	1061.4/241227	1228,2	57,06
240H-3	76,200	47,63	47,35	23,81	313,8	324,3	72,30	12,70	101,22	1500/340905	1650,0	91,00

Нестандартные усиленные роликовые цепи

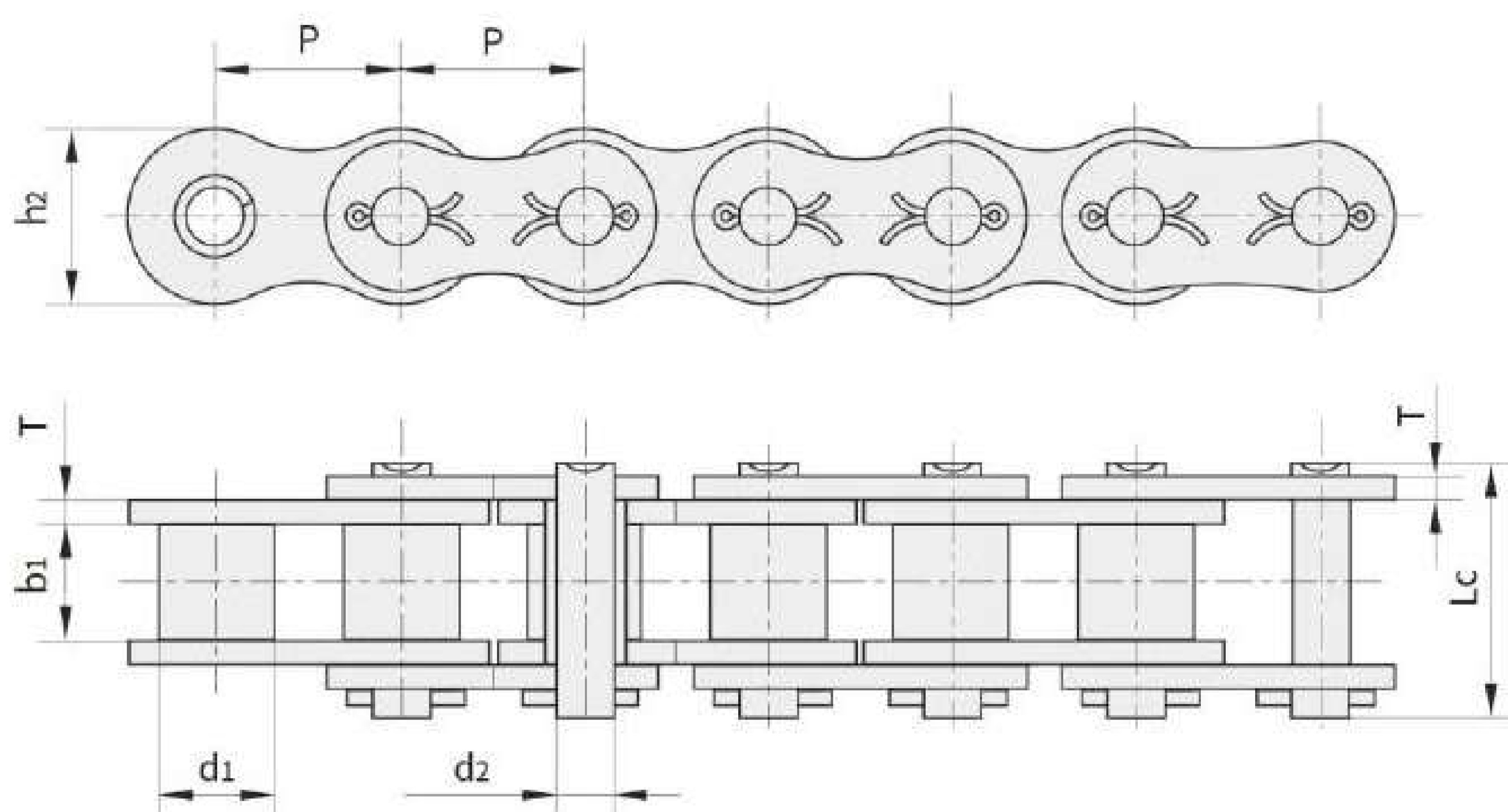
Нестандартные усиленные роликовые цепи



№ цепи	Шаг	Диаметр ролика	Расстояние между внутренними пластинами	Диаметр штифта	Длина штифта		Высота пластины	Толщина пластины	Минимальная разрушающая нагрузка	Масса на 1 метр
	P	d1 макс	b1 мин	d2 макс	L макс	Lc макс	h2 макс	T макс	Q мин	q
	мм	мм	мм	мм	мм	мм	мм	мм	кН/фунт-сила	кг/м
08BH	12,700	8,51	7,85	4,45	18,8	19,9	11,8	2,03	20.60/4682	0,79
10BH	15,875	10,16	9,65	5,08	20,2	21,6	14,7	1,85	25.00/5681	1,03
12BH	19,050	12,07	11,68	6,10	25,2	26,8	16,8	2,50	35.00/7954	1,45
12BHF1	19,050	12,07	11,68	6,10	25,0	27,2	16,5	2,50	44.00/10000	1,46
12BHF2	19,050	12,07	13,30	6,10	28,8	30,3	16,5	2,80	35.00/7954	1,72
12BHF3	19,050	12,07	13,50	5,72	28,8	30,3	16,5	2,80	35.00/7954	1,71
12BV	19,050	12,07	11,68	6,10	24,5	26,5	16,0	2,42	36.00/8182	1,43
60HV	19,050	11,91	12,57	5,94	29,2	31,0	18,0	3,25	40.00/9090	2,00
16BH	25,400	15,88	17,02	8,90	37,9	40,9	24,1	4.50/3.5	80.00/18182	-
16BHF3	25,400	15,88	12,70	8,90	31,6	35,0	24,1	4.00/3.1	80.00/18182	2,90
24BH	38,100	25,40	25,40	14,63	58,6	63,4	36,2	7.50/6.0	225.00/51136	9,00

Прецизионные роликовые цепи с малым шагом шплинтового типа (серия А)

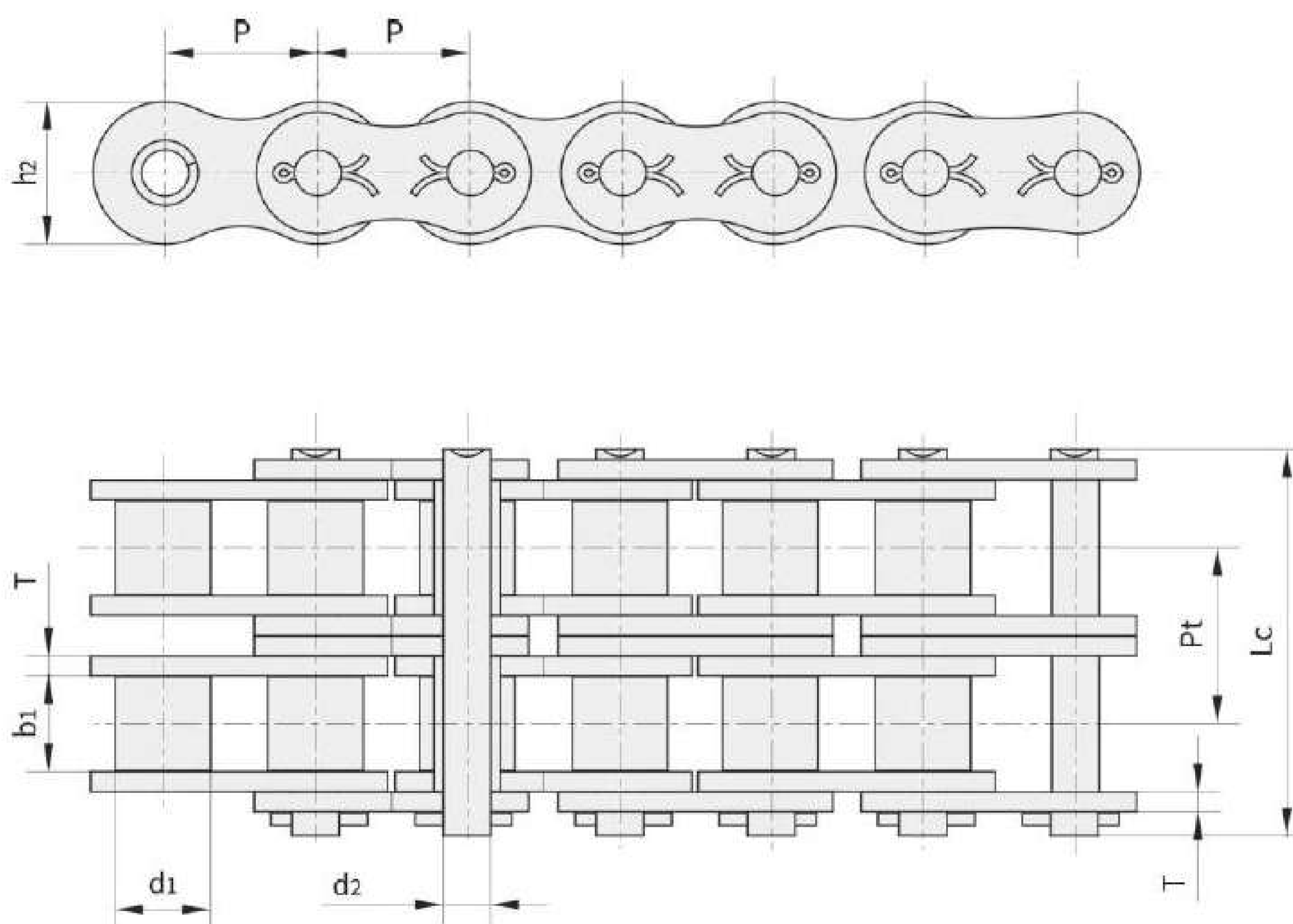
Прецизионные однорядные роликовые цепи



№ цепи по DIN/ISO	№ цепи по ANSI	Шаг	Диаметр ролика	Расстояние между внутренними пластинами	Диаметр штифта	Длина штифта	Высота пластины	Толщина пластины	Минимальная разрушающая нагрузка	Средняя разрушающая нагрузка	Масса на 1 метр
			d1 макс	b1 мин	d2 макс	Lc макс	h2 макс	T макс	Q мин	Q0	q
			мм	мм	мм	мм	мм	мм	кН/фунт-сила	кН	кг/м
10A-1	50-1	15,875	10,16	9,40	5,08	23,3	15,09	2,03	22.2/5045	29,4	1,02
12A-1	60-1	19,050	11,91	12,57	5,94	28,3	18,00	2,42	31.8/7227	41,5	1,50
16A-1	80-1	25,400	15,88	15,75	7,92	36,5	24,00	3,25	56.7/12886	69,4	2,60
20A-1	100-1	31,750	19,05	18,90	9,53	44,7	30,00	4,00	88.5/20114	109,2	3,91
24A-1	120-1	38,100	22,23	25,22	11,10	54,3	35,70	4,80	127.0/28864	156,3	5,62
28A-1	140-1	44,450	25,40	25,22	12,70	59,0	41,00	5,60	172.4/39182	212,0	7,50
32A-1	160-1	50,800	28,58	31,55	14,27	69,6	47,80	6,40	226.8/51545	278,9	10,10
36A-1	180-1	57,150	35,71	35,48	17,46	78,6	53,60	7,20	280.2/63682	341,8	13,45
40A-1	200-1	63,500	39,68	37,85	19,85	87,2	60,00	8,00	353.8/80409	431,6	16,15
48A-1	240-1	76,200	47,63	47,35	23,81	103,0	72,39	9,50	510.3/115977	622,5	23,20

Прецизионные роликовые цепи с малым шагом шплинтового типа (серия А)

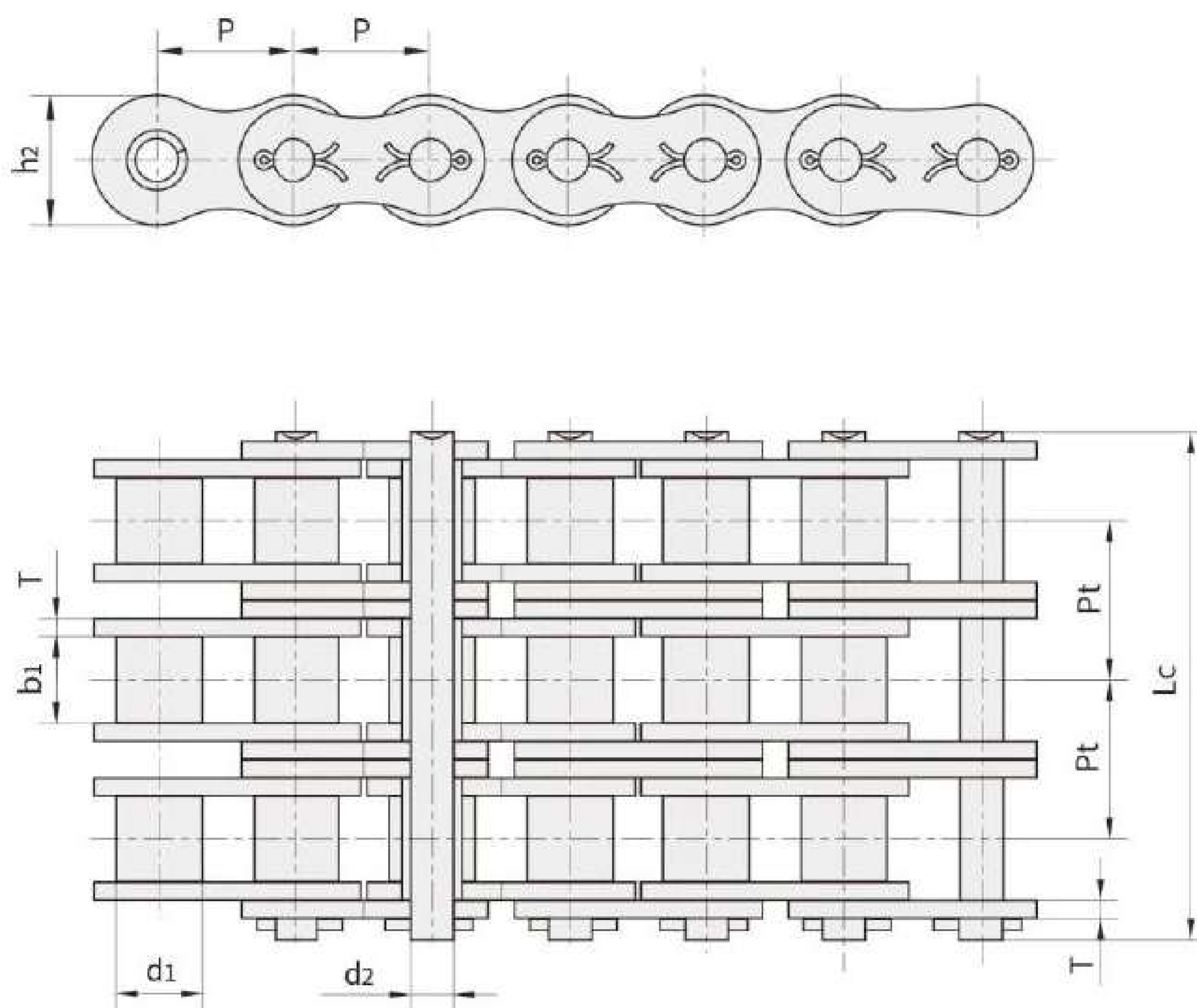
Прецизионные двухрядные роликовые цепи



№ цепи по DIN/ISO	№ цепи по ANSI	Шаг P	Диаметр ролика	Расстояние между внутренними пластинами	Диаметр штифта	Длина штифта	Высота пластины	Толщина пластины	Поперечный шаг	Минимальная разрушающая нагрузка	Средняя разрушающая нагрузка	Масса на 1 метр
			d1 макс	b1 мин	d2 макс	Lc макс	h2 макс	T макс	Pt	Q мин	Q0	q
			мм	мм	мм	мм	мм	мм	мм	мм	кН/фунт-сила	кН
10A-2	50-2	15,875	10,16	9,40	5,08	41,2	15,09	2,03	18,11	44.4/10091	58,1	2,00
12A-2	60-2	19,050	11,91	12,57	5,94	51,1	18,00	2,42	22,78	63.6/14455	82,1	2,92
16A-2	80-2	25,400	15,88	15,75	7,92	65,8	24,00	3,25	29,29	113.4/25773	141,8	5,15
20A-2	100-2	31,750	19,05	18,90	9,53	80,5	30,00	4,00	35,76	177.0/40227	219,4	7,80
24A-2	120-2	38,100	22,23	25,22	11,10	99,7	35,70	4,80	45,44	254.0/57727	314,9	11,70
28A-2	140-2	44,450	25,40	25,22	12,70	107,9	41,00	5,60	48,87	344.8/78364	427,5	15,14
32A-2	160-2	50,800	28,58	31,55	14,27	128,1	47,80	6,40	58,55	453.6/103091	562,4	20,14
36A-2	180-2	57,150	35,71	35,48	17,46	144,4	53,60	7,20	65,84	560.5/127386	695,0	29,22
40A-2	200-2	63,500	39,68	37,85	19,85	158,8	60,00	8,00	71,55	707.6/160818	877,4	32,24
48A-2	240-2	76,200	47,63	47,35	23,81	190,8	72,39	9,50	87,83	1020.6/231955	1255,3	45,23

Прецизионные роликовые цепи с малым шагом шплинтового типа (серия А)

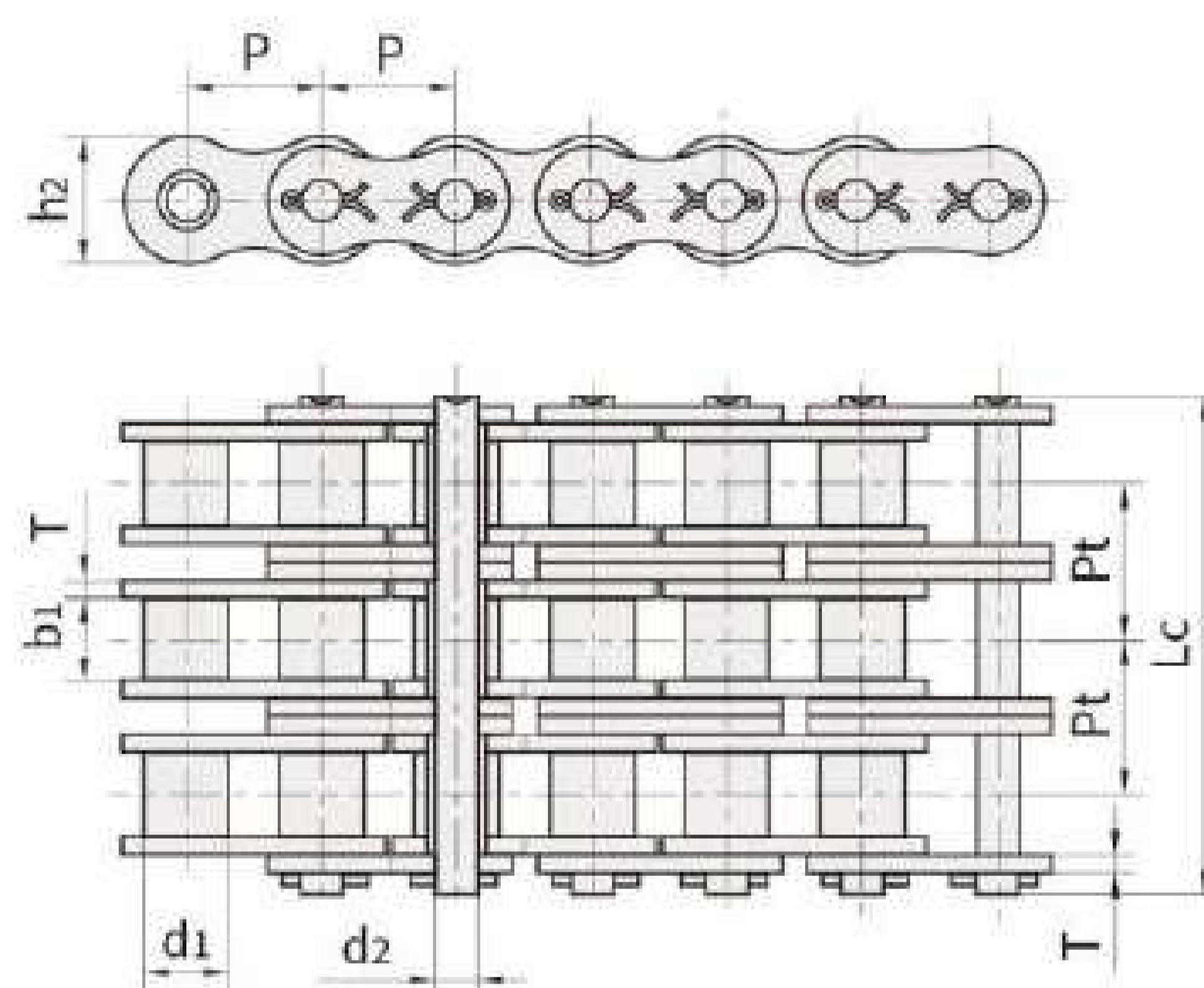
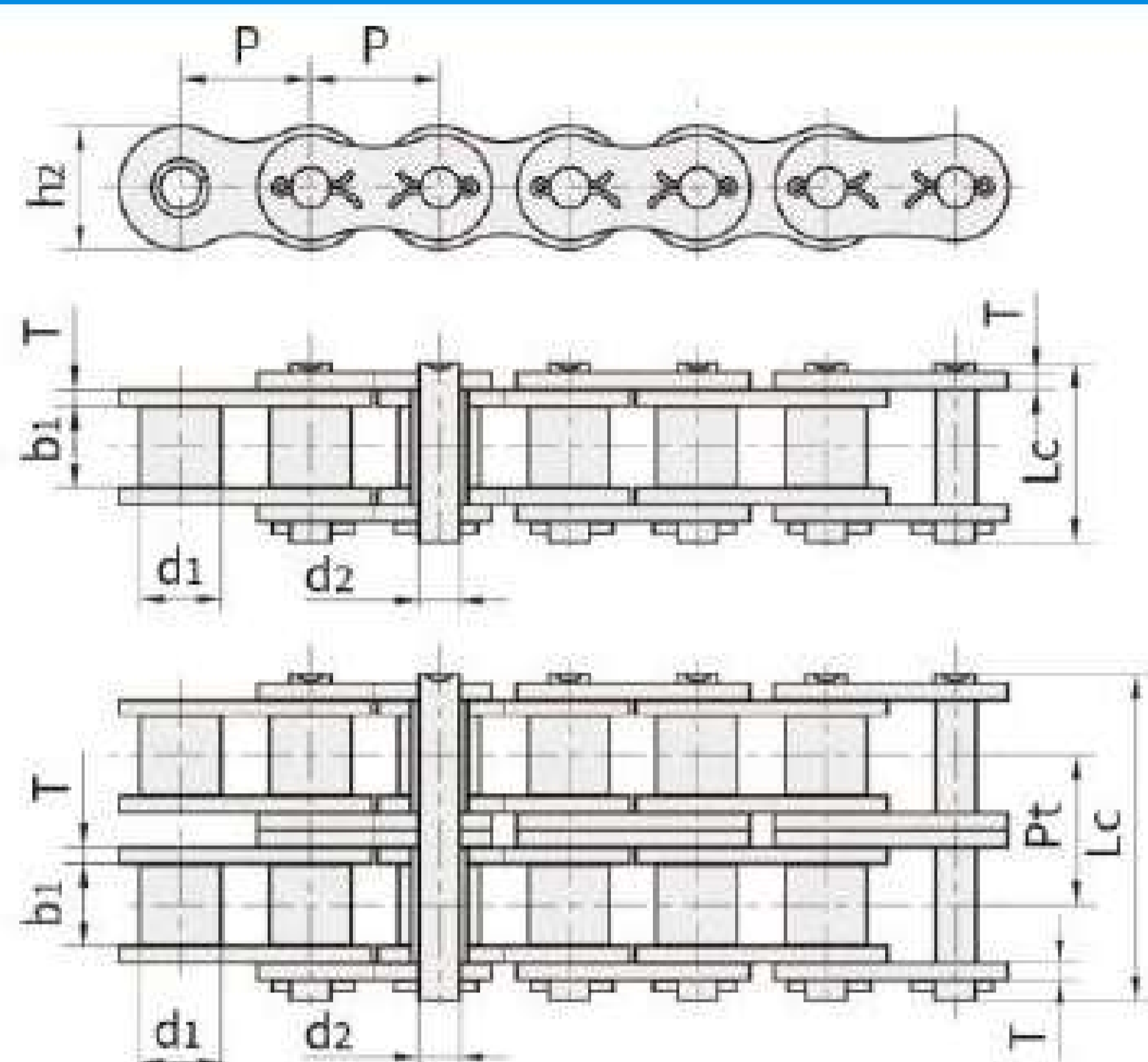
Прецизионные трехрядные роликовые цепи



№ цепи по DIN/ISO	№ цепи по ANSI	Шаг	Диаметр ролика	Расстояние между внутренними пластинами	Диаметр штифта	Длина штифта	Высота пластины	Толщина пластины	Поперечный шаг	Минимальная разрушающая нагрузка	Средняя разрушающая нагрузка	Масса на 1 метр
			d1 макс	b1 мин	d2 макс	Lc макс	h2 макс	T макс	Pt	Q мин	Q0	q
			мм	мм	мм	мм	мм	мм	мм	мм	кН/фунт-сила	кН
10A-3	50-3	15,875	10,16	9,40	5,08	59,3	15,09	2,03	18,11	66.6/15136	77,8	3,09
12A-3	60-3	19,050	11,91	12,57	5,94	73,9	18,00	2,42	22,78	95.4/21682	111,1	4,54
16A-3	80-3	25,400	15,88	15,75	7,92	95,1	24,00	3,25	29,29	170.1/38659	198,4	7,89
20A-3	100-3	31,750	19,05	18,90	9,53	116,3	30,00	4,00	35,76	265.5/60341	309,6	11,77
24A-3	120-3	38,100	22,23	25,22	11,10	145,2	35,70	4,80	45,44	381.0/86591	437,2	17,53
28A-3	140-3	44,450	25,40	25,22	12,70	156,8	41,00	5,60	48,87	517.2/117545	593,3	22,20
32A-3	160-3	50,800	28,58	31,55	14,27	186,6	47,80	6,40	58,55	680.4/154636	780,6	30,02
36A-3	180-3	57,150	35,71	35,48	17,46	210,2	53,60	7,20	65,84	840.7/191068	983,6	38,22
40A-3	200-3	63,500	39,68	37,85	19,85	230,4	60,00	8,00	71,55	1061.4/241227	1217,8	49,03
48A-3	240-3	76,200	47,63	47,35	23,81	278,6	72,39	9,50	87,83	1530.9/347932	1756,5	71,60

Усиленные роликовые цепи шплинтового типа серии Н

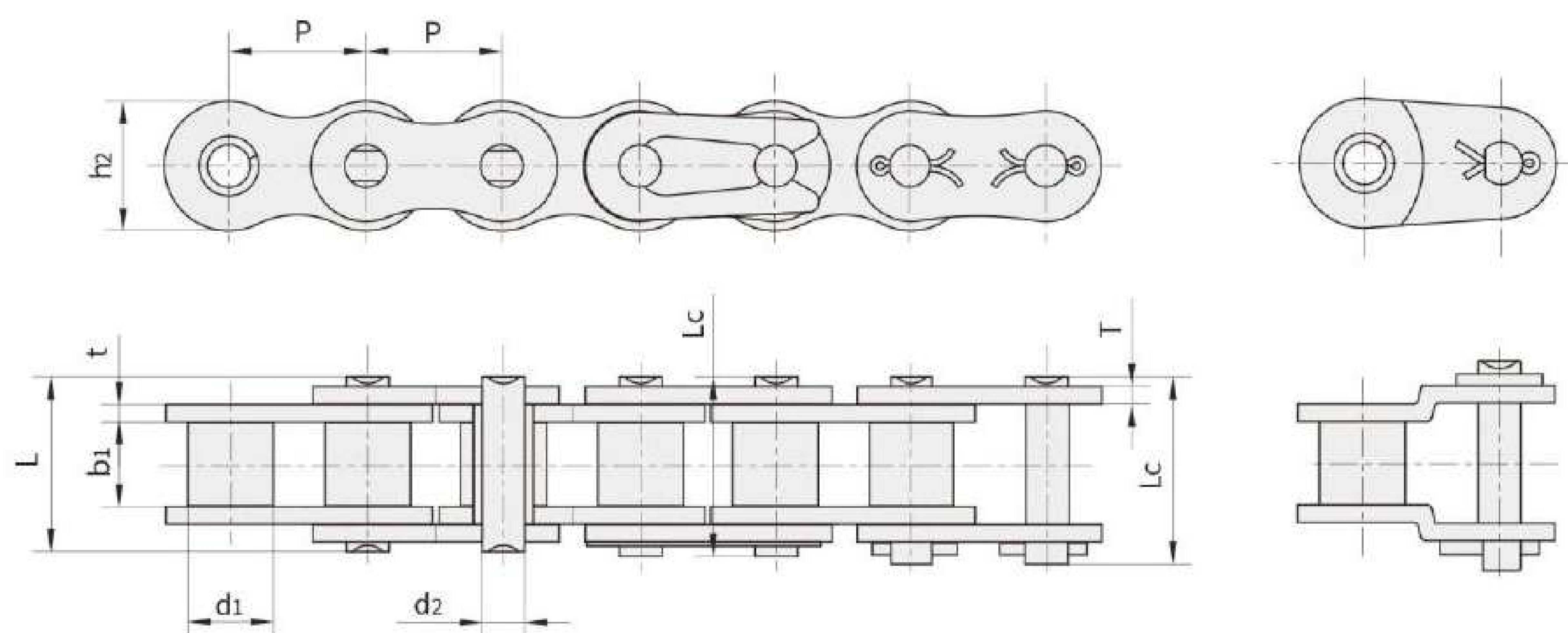
Однорядные, двухрядные и трехрядные цепи серии Н



№ цепи по ANSI/ISO	Шаг	Диаметр ролика	Расстояние между внутренними пластинами	Диаметр штифта	Длина штифта	Высота пластины	Толщина пластины	Поперечный шаг	Минимальная разрушающая нагрузка	Средняя разрушающая нагрузка	Масса на 1 метр
	P	d1 макс	b1 мин	d2 макс	L макс	h2 макс	T макс	Pt	Q мин	Q0	q
	мм	мм	мм	мм	мм	мм	мм	мм	кН/фунт-сила	кН	кг/м
50H-1	15,875	10,16	9,40	5,08	24,4	15,09	2,42	-	22.2/5045	30,2	1,25
60H-1	19,050	11,91	12,57	5,94	31,6	18,00	3,25	-	31.8/7227	42,7	1,87
80H-1	25,400	15,88	15,75	7,92	39,4	24,00	4,00	-	56.7/12886	71,4	3,10
100H-1	31,750	19,05	18,90	9,53	46,9	30,00	4,80	-	88.5/20114	112,4	4,52
120H-1	38,100	22,23	25,22	11,10	57,5	35,70	5,60	-	127.0/28864	160,9	6,60
140H-1	44,450	25,40	25,22	12,70	62,2	41,00	6,40	-	172.4/39182	217,3	8,30
160H-1	50,800	28,58	31,55	14,27	73,0	47,80	7,20	-	226.8/51545	285,8	10,30
180H-1	57,150	35,71	35,48	17,46	81,6	53,60	8,00	-	281.0/63863	341,8	14,83
200H-1	63,500	39,68	37,85	19,85	93,5	60,00	9,50	-	353.8/80409	444,5	19,16
240H-1	76,200	47,63	47,35	23,81	115,9	72,30	12,70	-	510.3/115977	622,5	30,40
60H-2	19,050	11,91	12,57	5,94	57,7	18,00	3,25	26,11	63.6/14454	84,5	3,71
80H-2	25,400	15,88	15,75	7,92	72,0	24,00	4,00	32,59	113.4/25773	145,3	6,15
100H-2	31,750	19,05	18,90	9,53	86,0	30,00	4,80	39,09	177.0/40227	225,9	9,03
120H-2	38,100	22,23	25,22	11,10	106,4	35,70	5,60	48,87	254.0/57727	322,7	13,13
140H-2	44,450	25,40	25,22	12,70	114,4	41,00	6,40	52,20	344.8/78364	437,7	16,60
160H-2	50,800	28,58	31,55	14,27	134,9	47,80	7,20	61,90	453.6/103091	571,6	20,20
180H-2	57,150	35,71	35,48	17,46	150,8	53,60	8,00	69,16	562.0/127726	680,0	29,20
200H-2	63,500	39,68	37,85	19,85	171,8	60,00	9,50	78,31	707.6/160818	894,9	38,11
240H-2	76,200	47,63	47,35	23,81	217,3	72,30	12,70	101,22	1000.0/227270	1200,0	60,50
60H-3	19,050	11,91	12,57	5,94	83,8	18,00	3,25	26,11	95.4/21682	113,9	5,54
80H-3	25,400	15,88	15,75	7,92	104,6	24,00	4,00	32,59	170.1/38659	203,5	9,42
100H-3	31,750	19,05	18,90	9,53	125,1	30,00	4,80	39,09	265.5/60341	314,8	12,96
120H-3	38,100	22,23	25,22	11,10	155,2	35,70	5,60	48,87	381.0/86591	444,7	19,64
140H-3	44,450	25,40	25,22	12,70	166,6	41,00	6,40	52,20	517.2/117545	598,4	24,90
160H-3	50,800	28,58	31,55	14,27	196,8	47,80	7,20	61,90	680.4/154636	787,3	30,10
180H-3	57,150	35,71	35,48	17,46	220,0	53,60	8,00	69,16	843.0/191589	1011,0	44,10
200H-3	63,500	39,68	37,85	19,85	250,1	60,00	9,50	78,31	1061.4/241227	1228,2	57,06
240H-3	76,200	47,63	47,35	23,81	318,3	72,30	12,70	101,22	1500.0/340905	1650,0	91,00

Высокопрочные усиленные роликовые цепи с малым шагом серии SH

Высокопрочные усиленные роликовые цепи с малым шагом серии SH



№ цепи	Шаг	Диаметр ролика	Расстояние между внутренними пластинами	Диаметр штифта	Длина штифта		Высота пластины	Толщина пластины	Минимальная разрушающая нагрузка	Средняя разрушающая нагрузка	Масса на 1 метр
	P	d1 макс	b1 мин	d2 макс	L макс	Lc макс	h2 макс	T макс	Q мин	Q0	q
	мм	мм	мм	мм	мм	мм	мм	мм	кН/фунт-сила	кН	кг/м
*25SH	6,350	3,30	3,18	2,31	9,0	-	6,00	1,04	5.09/1157	5,6	0,11
*35SH	9,525	5,08	4,77	3,58	13,3	14,3	9,00	1,50	11.00/2500	13,6	0,41
40SH	12,700	7,95	7,85	3,96	18,8	19,9	12,00	2,03	22.40/5091	24,8	0,82
50SH	15,875	10,16	9,40	5,08	22,1	23,4	15,09	2,42	30.40/6909	36,2	1,25
60SH	19,050	11,91	12,57	5,94	29,2	31,6	18,00	3,25	44.10/10023	50,4	1,87
80SH	25,400	15,88	15,75	7,92	36,2	37,7	24,00	4,00	88.20/20045	93,0	3,10
100SH	31,750	19,05	18,90	9,53	43,6	46,9	30,00	4,80	116.60/26500	129,1	4,52
120SH	38,100	22,23	25,22	11,10	53,5	57,5	35,70	5,60	158.20/35954	175,3	6,60
140SH	44,450	25,40	25,22	12,70	57,6	62,2	41,00	6,40	206.00/46818	266,5	8,30
160SH	50,800	28,58	31,55	14,27	68,2	73,0	47,80	7,20	274.00/62273	293,0	10,30
200SH	63,500	39,68	37,85	19,85	86,6	93,5	60,00	9,50	506.10/115023	562,3	19,16
#5H63	19,050	14,29	9,55	7,30	27,9	-	19,60	4.15/3.25	65.70/14932	73,0	2,62
#C70SH	22,225	15,60	14,30	7,94	36,6	-	22,60	4.8/4.0	88.25/20056	98,0	3,75
955	28,575	21,30	17,46	11,10	46,8	-	30,60	6.4/5.6	142.10/35635	156,8	7,95

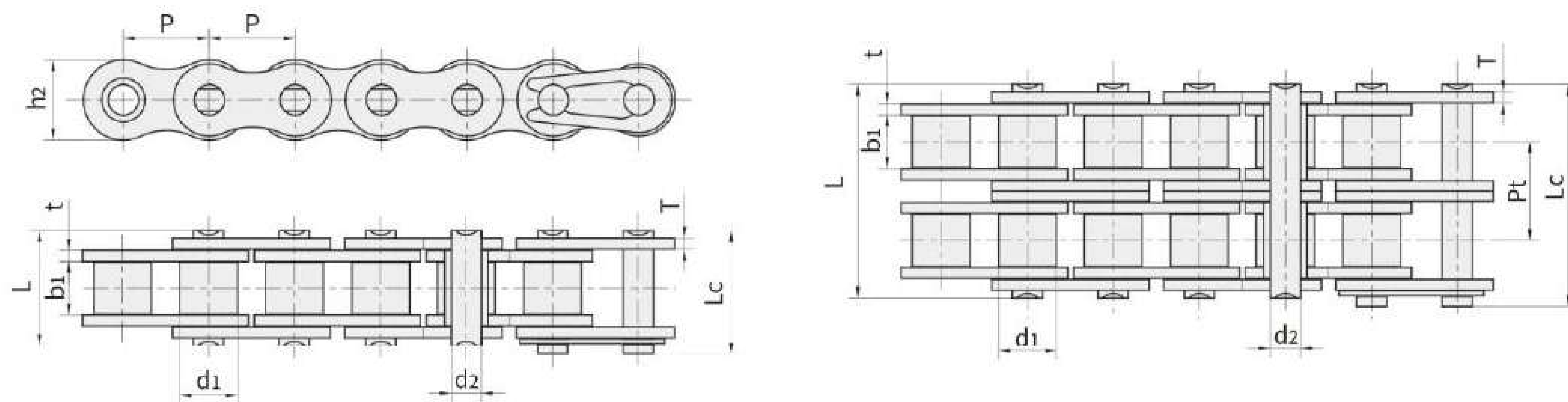
■* Втулочная цепь: d1 в таблице обозначает наружный диаметр втулки

■* Пластины с прямой гранью

■* Роликовые цепи серии SH обладают более высоким пределом прочности на разрыв (примерно на 25-35% выше) по сравнению с роликовыми цепями по стандарту ANSI за счет усиленных штифтов; эти цепи также обеспечивают большее сопротивление ударной нагрузке. Размеры цепей идентичны размерам стандартных роликовых цепей тяжелой серии по стандарту ANSI.

Самосмазывающиеся роликовые цепи

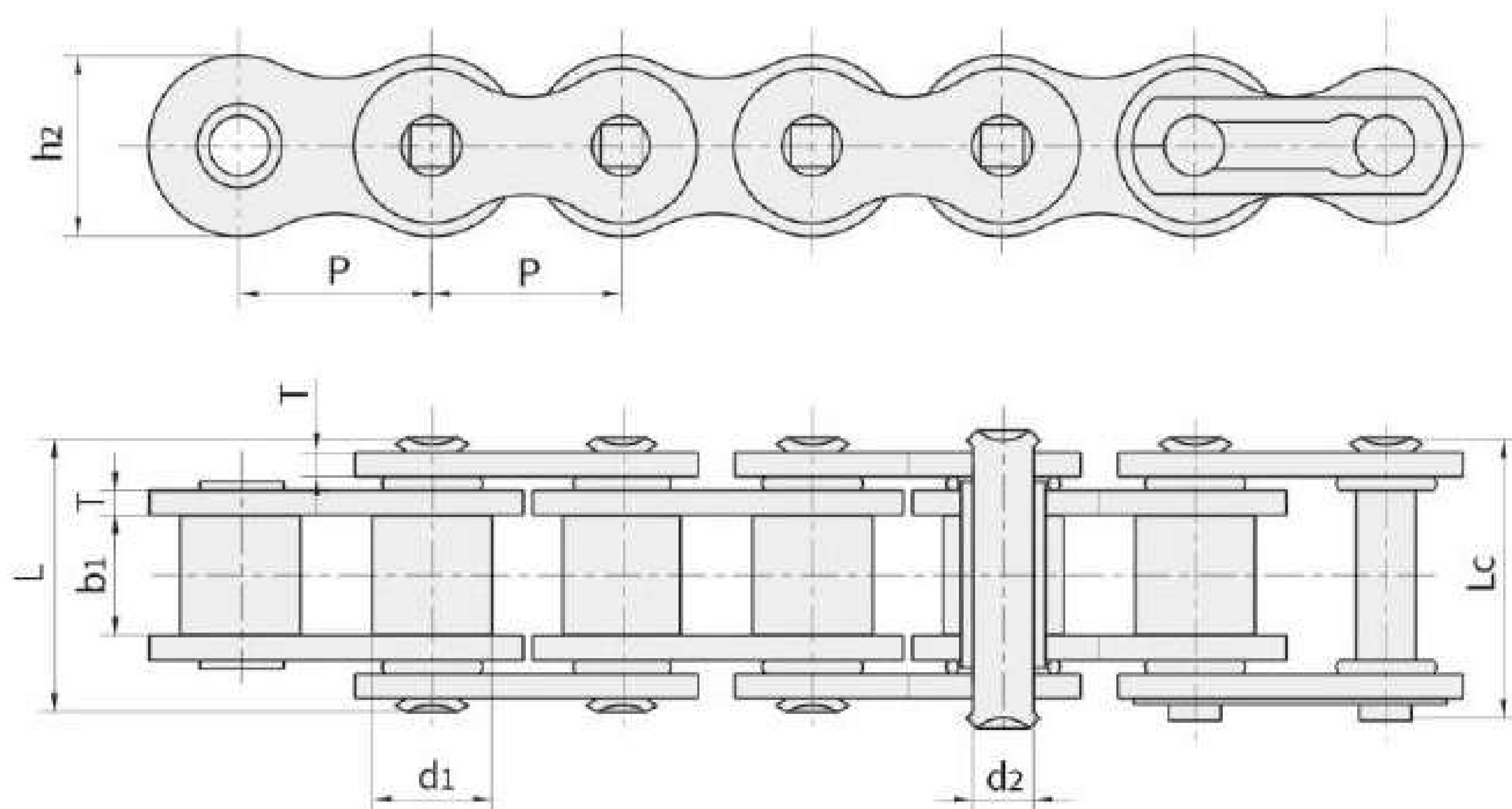
Самосмазывающиеся роликовые цепи



№ цепи	Шаг	Диаметр ролика	Расстояние между внутренними пластинами	Диаметр штифта	Длина штифта		Высота пластины	Толщина пластины	Минимальная разрушающая нагрузка	Средняя разрушающая нагрузка	Масса на 1 метр
	P	d1 макс	b1 мин	d2 макс	L макс	Lc макс	h2 макс	T макс	Q мин	Q0	q
	мм	мм	мм	мм	мм	мм	мм	мм	кН/фунт-сила	кН	кг/м
08BSLR	12,700	8,51	7,75	4,45	16,70	18,2	11,80	1,60	-	18.0/4091	0,69
10BSLR	15,875	10,16	9,65	5,08	19,50	20,9	14,70	1,70	-	22.4/5091	0,93
12BSLR	19,050	12,07	11,68	5,72	22,50	24,2	16,00	1,85	-	29.0/6591	1,15
16BSLR	25,400	15,88	17,02	8,28	36,10	37,4	21,00	4.15/3.1	-	60.0/13636	2,71
40SLR	12,700	7,95	7,85	3,96	16,60	17,8	12,00	1,50	-	14.1/3205	0,62
50SLR	15,875	10,16	9,40	5,08	20,70	22,2	15,09	2,03	-	22.0/5045	1,02
60SLR	19,050	11,91	12,57	5,94	27,50	29,3	18,00	3.25/2.42	-	34.2/7772	1,65
60HSLR	19,050	11,91	12,57	5,94	29,20	31,0	18,00	3,25	-	31.8/7227	1,95
80SLR	25,400	15,88	15,75	7,92	32,70	35,0	24,00	3,25	-	56.7/12886	2,60
80HSLR	25,400	15,88	15,75	7,92	36,20	38,9	24,00	4,00	-	56.7/12886	3,03
100SLR	31,750	19,05	18,90	9,53	40,40	44,7	30,00	4,00	-	86.7/19699	3,94
08BSLR-2	12,700	8,51	7,75	4,45	31,20	32,2	11,80	1,60	13,92	32.0/7273	1,34
10BSLR-2	15,875	10,16	9,65	5,08	36,10	37,5	14,70	1,70	16,59	44.5/10114	1,84
12BSLR-2	19,050	12,07	11,68	5,72	42,00	43,6	16,00	1,85	19,46	57.8/13136	2,31
16BSLR-2	25,400	15,88	17,02	8,28	68,00	69,3	21,00	4.15/3.1	31,88	106.0/24091	5,42
40SLR-2	12,700	7,95	7,85	3,96	31,00	32,2	12,00	1,50	14,38	28.2/6409	1,12
50SLR-2	15,875	10,16	9,40	5,08	38,90	40,4	15,09	2,03	18,11	44.4/10091	2,00
60SLR-2	19,050	11,91	12,57	5,94	50,30	52,1	18,00	2,42	22,78	68.4/15544	3,21
80SLR-2	25,400	15,88	15,75	7,92	62,70	64,3	24,00	3,25	29,29	113.4/25773	5,15
100SLR-2	31,750	19,05	18,90	9,53	76,40	80,5	30,00	4,00	35,76	173.4/39399	7,89

Цепи с кольцевыми уплотнениями

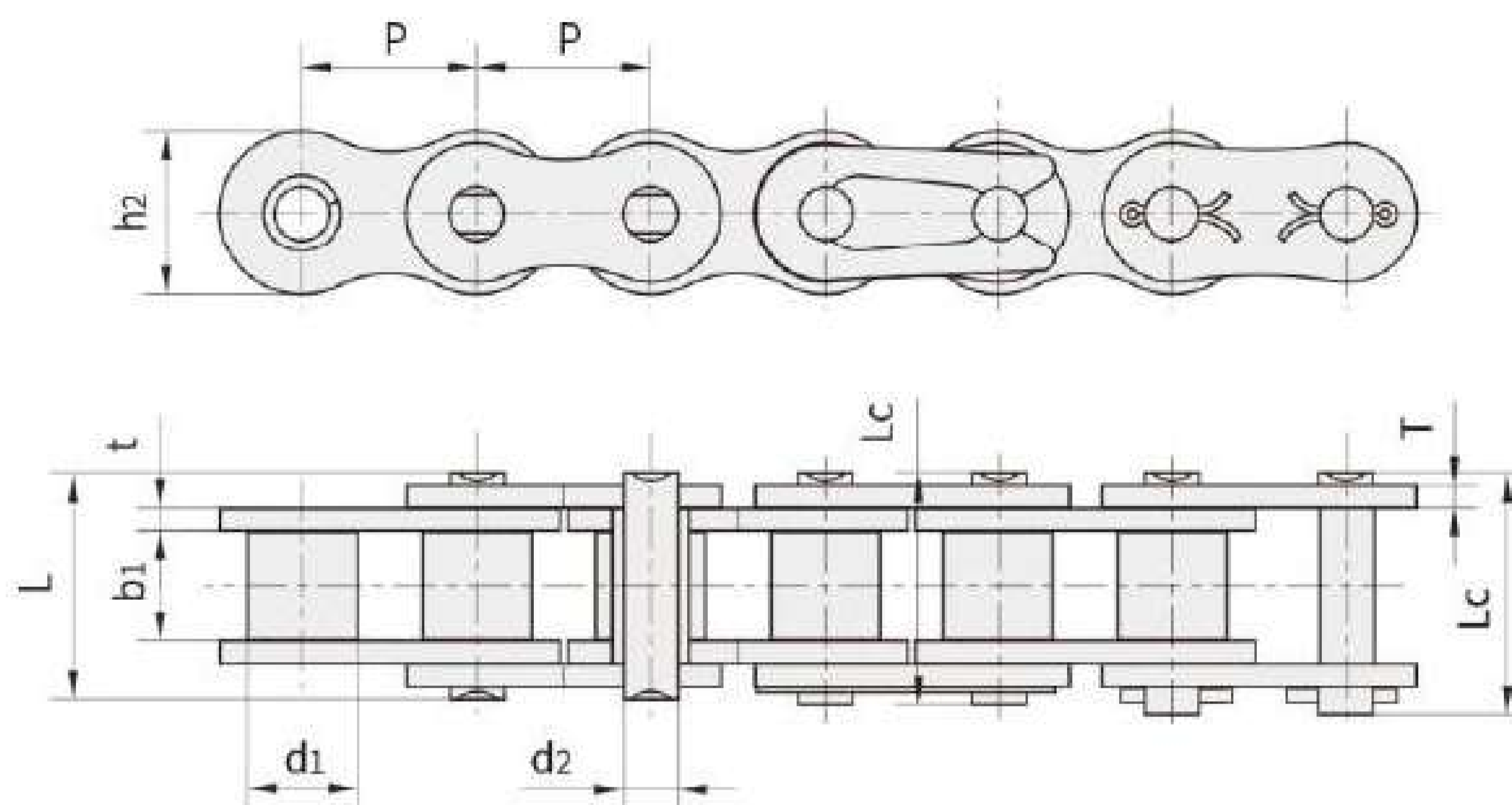
Цепи с кольцевыми уплотнениями



№ цепи	Шаг	Диаметр ролика	Расстояние между внутренними пластинами	Диаметр штифта	Длина штифта		Высота пластины	Толщина пластины	Минимальная разрушающая нагрузка	Средняя разрушающая нагрузка	Масса на 1 метр
	P	d1 макс	b1 мин	d2 макс	L макс	Lc макс	h2 макс	T макс	Q мин	Q0	q
	мм	мм	мм	мм	мм	мм	мм	мм	кН/фунт-сила	кН	кг/м
40 OR	12,700	7,95	7,85	3,96	18,3	19,6	12,00	1,50	14.1/3205	17,50	0,67
50 OR	15,875	10,16	9,40	5,08	23,1	24,8	15,09	2,03	22.2/5045	29,40	1,19
60 OR	19,050	11,91	12,57	5,94	28,5	30,4	18,00	2,42	31.8/7227	41,50	1,62
60HT OR	19,050	11,91	12,57	5,94	31,7	33,2	18,00	3,25	55/12500	58,00	1,96
80 OR	25,400	15,88	15,75	7,92	35,6	37,3	24,00	3,25	56.7/12886	69,40	2,70
100 OR	31,750	19,05	18,95	9,53	43,3	47,0	30,00	4,00	88.5/20114	109,20	3,91
120 OR	38,100	22,23	25,22	11,11	54,0	57,5	35,70	4,80	127.0/28864	156,30	6,34
08B OR	12,700	8,51	7,75	4,45	18,8	19,9	11,80	1,60	18.0/4091	19,40	0,74

Цепи коррозионностойкие с цинковым покрытием

Цепи коррозионностойкие с цинковым покрытием



№ цепи	Шаг	Диаметр ролика	Расстояние между внутренними пластинами	Диаметр штифта	Длина штифта		Высота пластины	Толщина пластины	Минимальная разрушающая нагрузка	Масса на 1 метр
					L	Lc				
					мм	мм				
*25ZP	6,350	3,30	3,18	2,31	7,90	8,40	6,00	0,80	3.50/795	0,15
*35ZP	9,525	5,08	4,77	3,58	12,40	13,17	9,00	1,30	7.90/1795	0,33
41ZP	12,700	7,77	6,25	3,58	13,75	15,00	9,91	1,30	6.67/1516	0,41
40ZP	12,700	7,95	7,85	3,96	16,60	17,80	12,00	1,50	14.10/3205	0,62
50ZP	15,875	10,16	9,40	5,08	20,70	22,20	15,09	2,03	22.20/5045	1,02
60ZP	19,050	11,91	12,57	5,94	25,90	27,70	18,00	2,42	31.80/7227	1,50
80ZP	25,400	15,88	15,75	7,92	32,70	35,00	24,00	3,25	56.70/12886	2,60
100ZP	31,750	19,05	18,90	9,53	40,40	44,70	30,00	4,00	88.50/20114	3,91
120ZP	38,100	22,23	25,22	11,10	50,30	54,30	35,70	4,80	127.00/28864	5,62
140ZP	44,450	25,40	25,22	12,70	54,40	59,00	41,00	5,60	172.40/39182	7,50
160ZP	50,800	28,58	31,55	14,27	64,80	69,60	47,80	6,40	226.80/51545	10,10
04BZP	6,000	4,00	2,80	1,85	6,80	7,80	5,00	0,60	3.00/682	0,11
05BZP	8,000	5,00	3,00	2,31	8,20	8,90	7,10	0,80	5.00/1136	0,20
#06BZP	9,525	6,35	5,72	3,28	13,15	14,10	8,20	1,30	9.00/2045	0,41
08BZP	12,700	8,51	7,75	4,45	16,70	18,20	11,80	1,60	18.00/4091	0,69
10BZP	15,875	10,16	9,65	5,08	19,50	20,90	14,70	1,70	22.40/5091	0,93
12BZP	19,050	12,07	11,68	5,72	22,50	24,20	16,00	1,85	29.00/6591	1,15
16BZP	25,400	15,88	17,02	8,28	36,10	37,40	21,00	4.15/3.1	60.00/13636	2,71
20BZP	31,750	19,05	19,56	10,19	41,30	45,00	26,40	4.5/3.5	95.00/21591	3,70
24BZP	38,100	25,40	25,40	14,63	53,40	57,80	33,20	6.0/4.8	160.0/36364	7,10
28BZP	44,450	27,94	30,99	15,90	65,10	69,50	36,70	7.5/6.0	200.0/45455	8,50
32BZP	50,800	29,21	30,99	17,81	66,00	71,00	42,00	7.0/6.0	250.0/56818	10,25

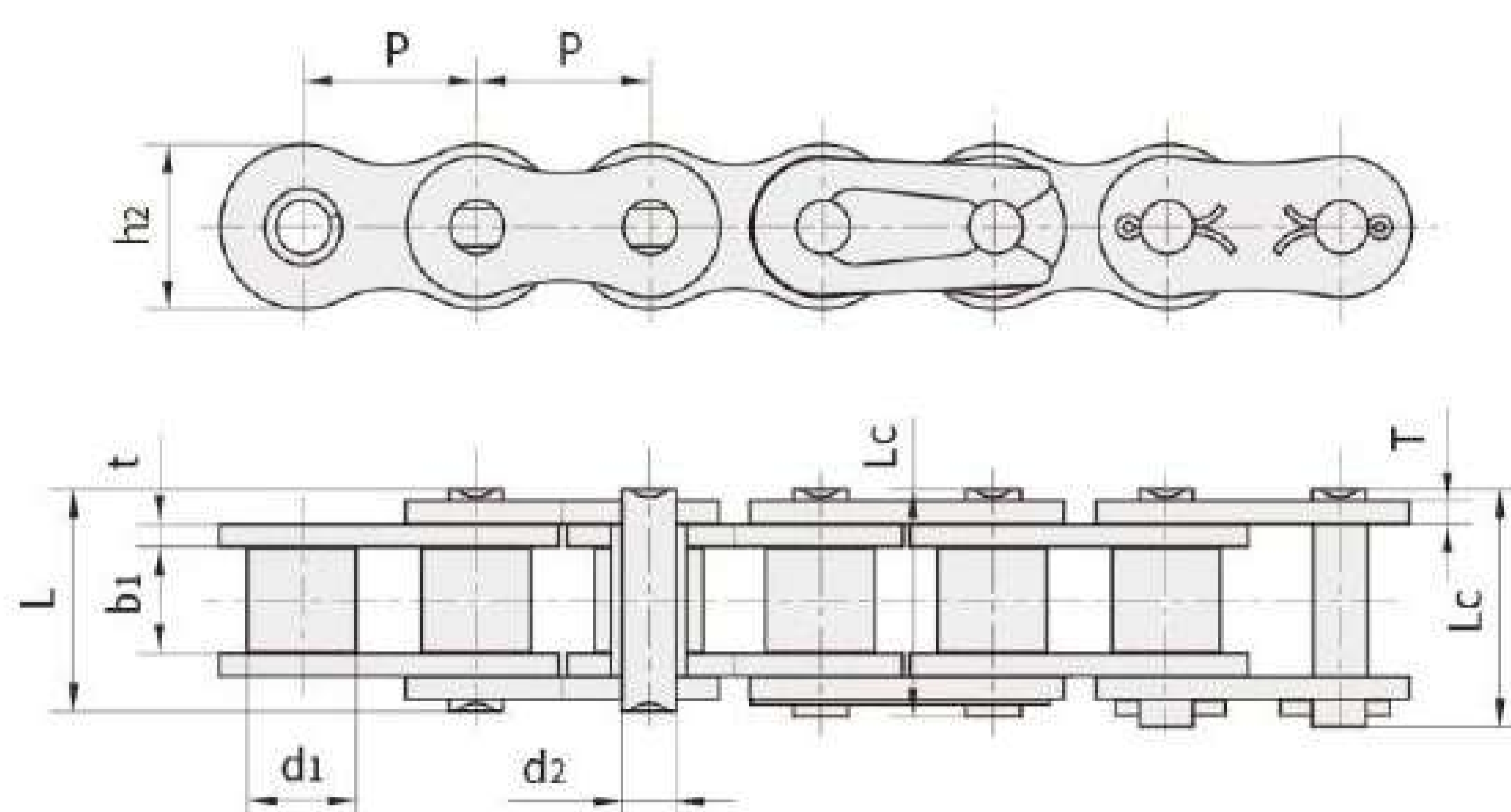
■* Втулочная цепь: d1 в таблице обозначает наружный диаметр втулки

■* Пластины с прямой гранью

■* Примечание: двухрядные и трехрядные цепи с цинковым покрытием доступны во всех размерах. Двухшаговые конвейерные цепи с цинковым покрытием доступны по запросу.

Цепи коррозионностойкие с никелевым покрытием

Цепи с никелевым покрытием



№ цепи	Шаг	Диаметр ролика	Расстояние между внутренними пластинами	Диаметр штифта	Длина штифта		Высота пластины	Толщина пластины	Минимальная разрушающая нагрузка	Масса на 1 метр
					L макс	Lc макс				
					ρ	d1 макс				
мм	мм	мм	мм	мм	мм	мм	мм	кН/фунт-сила	кг/м	
*25NP	6,350	3,30	3,18	2,31	7,90	8,40	6,00	0,80	3.50/795	0,15
*35NP	9,525	5,08	4,77	3,58	12,40	13,17	9,00	1,30	7.90/1795	0,33
41NP	12,700	7,77	6,25	3,58	13,75	15,00	9,91	1,30	6.67/1516	0,41
40NP	12,700	7,95	7,85	3,96	16,60	17,80	12,00	1,50	14.10/3205	0,62
50NP	15,875	10,16	9,40	5,08	20,70	22,20	15,09	2,03	22.20/5045	1,02
60NP	19,050	11,91	12,57	5,94	25,90	27,70	18,00	2,42	31.80/7227	1,50
80NP	25,400	15,88	15,75	7,92	32,70	35,00	24,00	3,25	56.70/12886	2,60
100NP	31,750	19,05	18,90	9,53	40,40	44,70	30,00	4,00	88.50/20114	3,91
120NP	38,100	22,23	25,22	11,10	50,30	54,30	35,70	4,80	127.00/28864	5,62
140NP	44,450	25,40	25,22	12,70	54,40	59,00	41,00	5,60	172.40/39182	7,50
160NP	50,800	28,58	31,55	14,27	64,80	69,60	47,80	6,40	226.80/51545	10,10
04BNP	6,000	4,00	2,80	1,85	6,80	7,80	5,00	0,60	3.00/682	0,11
05BNP	8,000	5,00	3,00	2,31	8,20	8,90	7,10	0,80	5.00/1136	0,20
#06BNP	9,525	6,35	5,72	3,28	13,15	14,10	8,20	1,30	9.00/2045	0,41
08BNP	12,700	8,51	7,75	4,45	16,70	18,20	11,80	1,60	18.00/4091	0,69
10BNP	15,875	10,16	9,65	5,08	19,50	20,90	14,70	1,70	22.40/5091	0,93
12BNP	19,050	12,07	11,68	5,72	22,50	24,20	16,00	1,85	29.00/6591	1,15
16BNP	25,400	15,88	17,02	8,28	36,10	37,40	21,00	4.15/3.1	60.00/13636	2,71
20BNP	31,750	19,05	19,56	10,19	41,30	45,00	26,40	4.5/3.5	95.00/21591	3,70
24BNP	38,100	25,40	25,40	14,63	53,40	57,80	33,20	6.0/4.8	160.0/36364	7,10
28BNP	44,450	27,94	30,99	15,90	65,10	69,50	36,70	7.5/6.0	200.00/45455	8,50
32BNP	50,800	29,21	30,99	17,81	66,00	71,00	42,00	7.0/6.0	250.00/56818	10,25

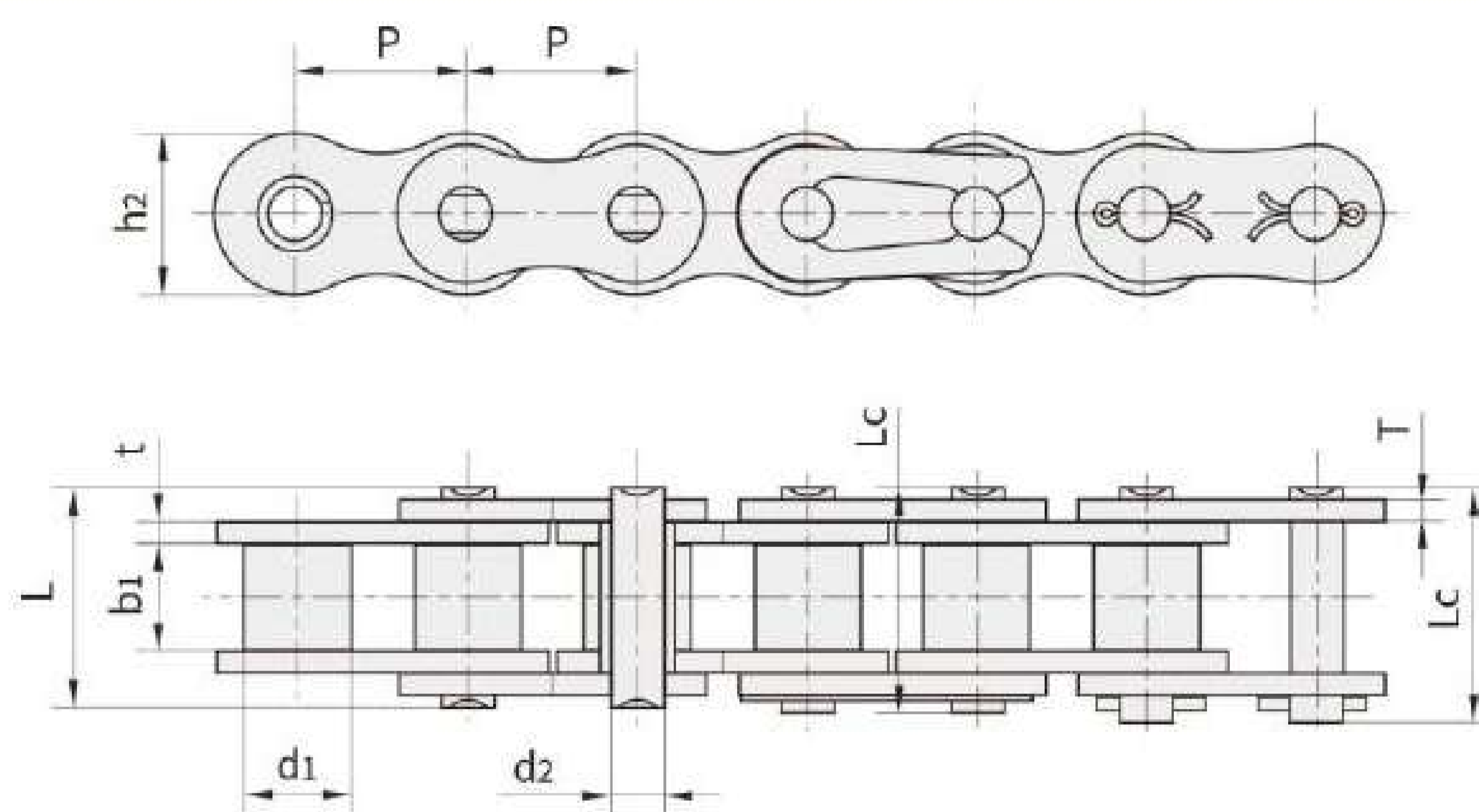
■* Втулочная цепь: d1 в таблице обозначает наружный диаметр втулки

■* Пластины с прямой гранью

■* Примечание: двухрядные и трехрядные цепи с цинковым покрытием доступны во всех размерах. Двухшаговые конвейерные цепи с цинковым покрытием доступны по запросу.

Цепи коррозионностойкие с покрытием Dacromet

Цепи с покрытием Dacromet



№ цепи	Шаг	Диаметр ролика	Расстояние между внутренними пластинами	Диаметр штифта	Длина штифта		Высота пластины	Толщина пластины	Минимальная разрушающая нагрузка	Масса на 1 метр
					L	Lc				
					макс	макс				
	P	d1 макс	b1 мин	d2 макс	L макс	Lc макс	h2 макс	T макс	Q мин	q
	мм	мм	мм	мм	мм	мм	мм	мм	кН/фунт-сила	кг/м
*25DR	6,350	3,30	3,18	2,31	7,90	8,40	6,00	0,80	3.50/795	0,15
*35DR	9,525	5,08	4,77	3,58	12,40	13,17	9,00	1,30	7.90/1795	0,33
41DR	12,700	7,77	6,25	3,58	13,75	15,00	9,91	1,30	6.67/1516	0,41
40DR	12,700	7,95	7,85	3,96	16,60	17,80	12,00	1,50	14.10/3205	0,62
50DR	15,875	10,16	9,40	5,08	20,70	22,20	15,09	2,03	22.20/5045	1,02
60DR	19,050	11,91	12,57	5,94	25,90	27,70	18,00	2,42	31.80/7227	1,50
80DR	25,400	15,88	15,75	7,92	32,70	35,00	24,00	3,25	56.70/12886	2,60
100DR	31,750	19,05	18,90	9,53	40,40	44,70	30,00	4,00	88.50/20114	3,91
120DR	38,100	22,23	25,22	11,10	50,30	54,30	35,70	4,80	127.00/28864	5,62
140DR	44,450	25,40	25,22	12,70	54,40	59,00	41,00	5,60	172.40/39182	7,50
160DR	50,800	28,58	31,55	14,27	64,80	69,60	47,80	6,40	226.80/51545	10,10
04BDR	6,000	4,00	2,80	1,85	6,80	7,80	5,00	0,60	3.00/682	0,11
05BDR	8,000	5,00	3,00	2,31	8,20	8,90	7,10	0,80	5.00/1136	0,20
#06BDR	9,525	6,35	5,72	3,28	13,15	14,10	8,20	1,30	9.00/2045	0,41
08BDR	12,700	8,51	7,75	4,45	16,70	18,20	11,80	1,60	18.00/4091	0,69
10BDR	15,875	10,16	9,65	5,08	19,50	20,90	14,70	1,70	22.40/5091	0,93
12BDR	19,050	12,07	11,68	5,72	22,50	24,20	16,00	1,85	29.00/6591	1,15
16BDR	25,400	15,88	17,02	8,28	36,10	37,40	21,00	4.15/3.1	60.00/13636	2,71
20BDR	31,750	19,05	19,56	10,19	41,30	45,00	26,40	4.5/3.5	95.00/21591	3,70
24BDR	38,100	25,40	25,40	14,63	53,40	57,80	33,20	6.0/4.8	160.00/36364	7,10
28BDR	44,450	27,94	30,99	15,90	65,10	69,50	36,70	7.5/6.0	200.00/45455	8,50
32BDR	50,800	29,21	30,99	17,81	66,00	71,00	42,00	7.0/6.0	250.00/56818	10,25

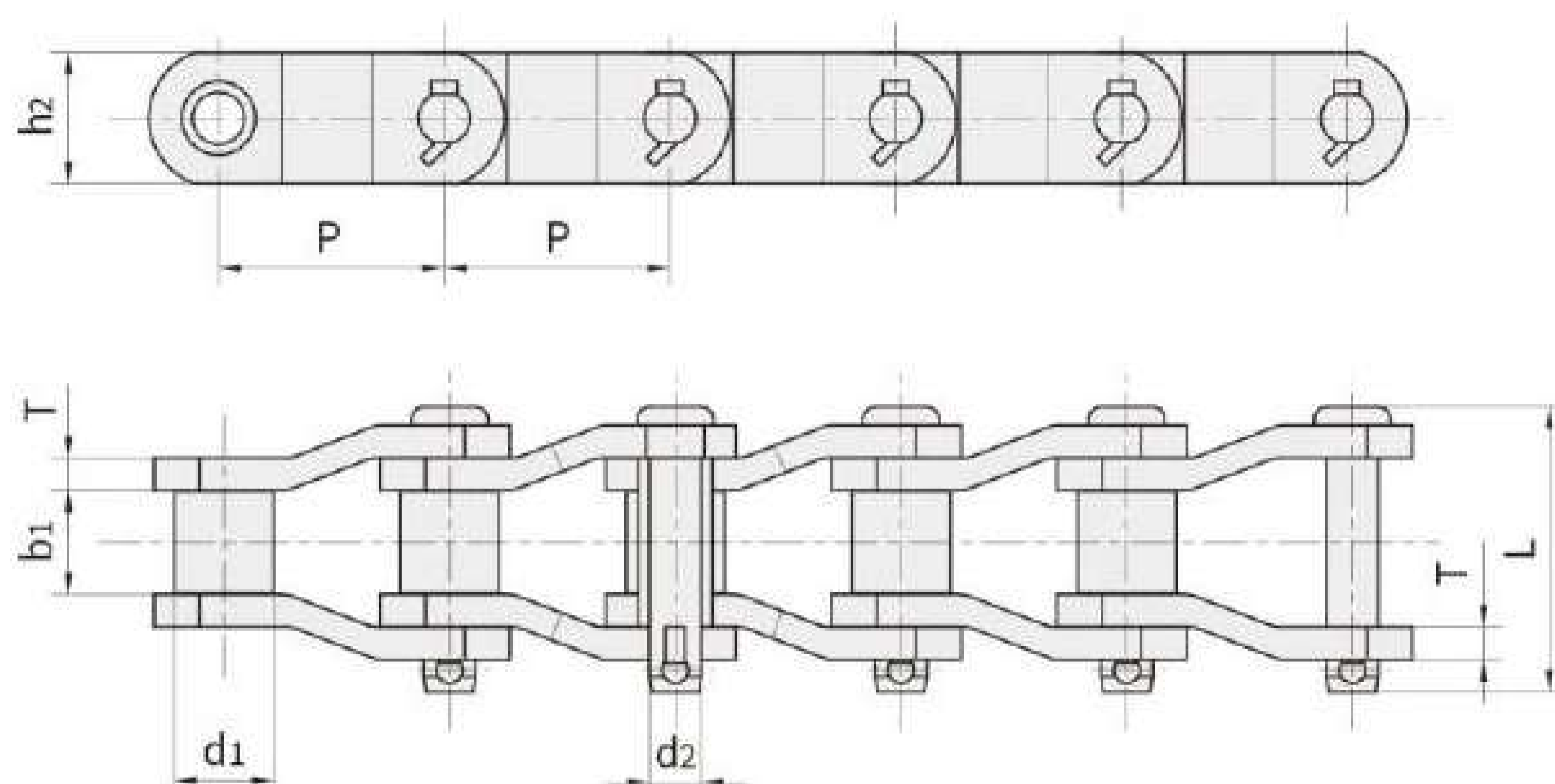
■* Втулочная цепь: d1 в таблице обозначает наружный диаметр втулки

■* Пластины с прямой гранью

■* Примечание: двухрядные и трехрядные цепи с цинковым покрытием доступны во всех размерах. Двухшаговые конвейерные цепи с цинковым покрытием доступны по запросу.

Усиленные приводные цепи с изогнутыми пластинами

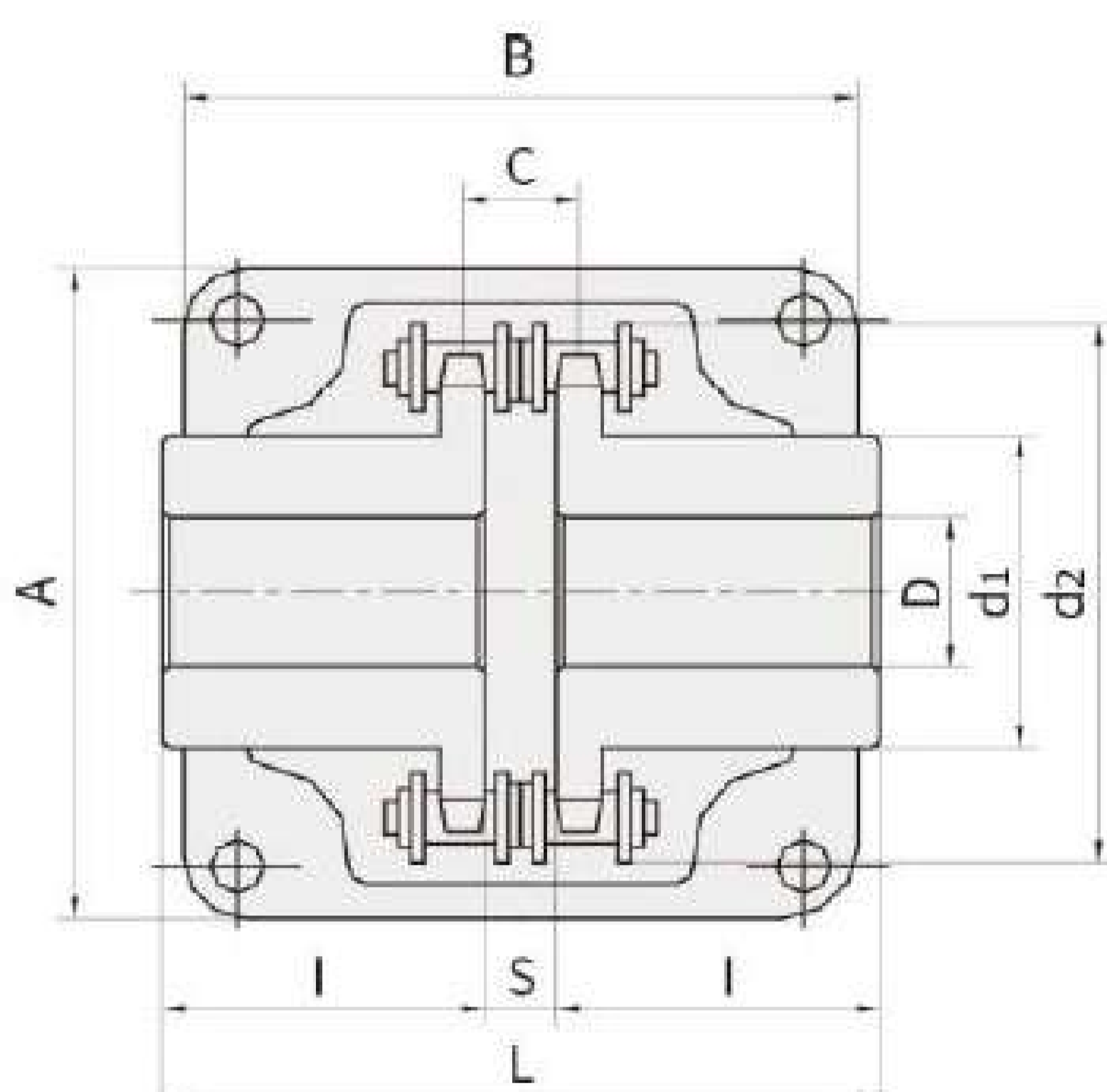
Усиленные приводные цепи с изогнутыми пластинами



№ цепи	Шаг	Диаметр ролика	Расстояние между внутренними пластинами	Диаметр штифта	Длина штифта	Высота пластины	Толщина пластины	Минимальная разрушающая нагрузка	Средняя разрушающая нагрузка	Масса на 1 метр
	P	d1 макс	b1 мин	d2 макс	L макс	h2 макс	T макс	Q мин	Q0	q
	мм	мм	мм	мм	мм	мм	мм	кН/фунт-сила	кН	кг/м
2010	63,50	31,75	38,10	15,90	89,0	47,80	7,9	250.00/56818	275,0	13,53
2512	77,90	41,28	39,60	19,05	100,0	57,00	9,7	340.00/77272	367,2	18,40
3214	103,200	44,45	48,00	22,00	123,50	55,00	13,0	476.0/108180	514,0	23,60
3315	103,450	45,24	49,30	23,85	130,00	63,50	14,2	550.0/125000	594,0	27,71
3618	114,300	57,15	52,30	27,97	138,00	79,20	14,2	760.0/172727	820,8	41,20
4020	127,000	63,50	69,90	31,78	165,7	88,90	15,7	987.0/224300	1069,2	48,60
RO1205	127,000	63,50	65,00	31,75	147,6	82,50	14,2	872.0/198177	955,0	42,93
2184	152,400	76,20	35,00	22,20	96,0	51,00	9,5	330.0/75000	378,0	18,17
4824	152,400	76,20	74,60	38,10	186,0	100,00	20,0	1600.0/363632	1700,0	69,80
6060	152,400	88,90	101,00	47,63	228,7	114,30	22,0	1700.0/386359	1955,0	97,59
5628	177,800	88,90	82,60	44,45	210,0	133,00	22,0	1890.0/429540	2173,0	99,50

Цепные муфты

Цепные муфты

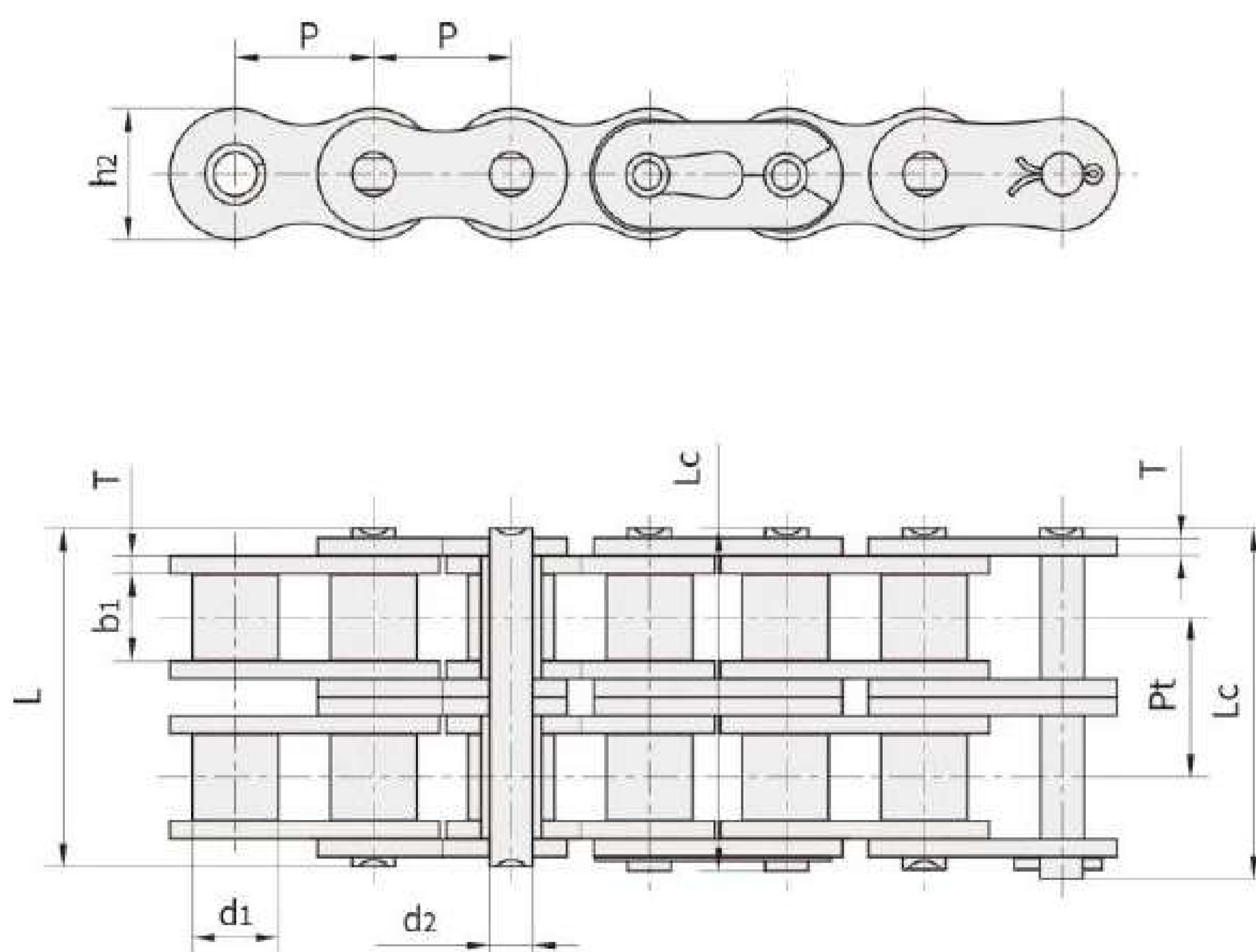


№ цепной муфты	№ цепи	Диаметр отверстия		Диаметр штифта						Инерция x 10 ⁻³	Примерный вес кг	Корпус		
		Мин	Макс	L	I	S	d1	d2	c			Размер		Примерный вес кг
		мм	мм	мм	мм	мм	мм	мм	мм			A мм	B мм	
3012	06B-2X12	12	16	64,8	29,8	5,2	25	45	10,2	0,233	0,4	69	63	0,3
4012	40-2X12	12	22	79,4	36,0	7,4	35	61	14,4	1,020	0,8	77	72	0,3
4014	40-2X14	12	28	79,4	36,0	7,4	43	69	14,4	1,924	1,1	84	75	0,4
4016	40-2X16	14	32	87,4	40,0	7,4	50	77	14,4	3,285	1,4	92	75	0,4
5014	50-2X14	16	35	99,7	45,0	9,7	53	86	18,1	6,010	2,2	101	85	0,5
5016	50-2X16	16	40	99,7	45,0	9,7	60	96	18,1	9,720	2,7	111	85	0,6
5018	50-2X18	16	45	99,7	45,0	9,7	70	106	18,1	15,420	3,8	122	85	0,8
6018	60-2X18	20	56	123,5	56,0	11,5	85	128	22,8	40,210	6,2	142	106	1,2
6020	60-2X20	20	60	123,5	56,0	11,5	98	140	22,8	62,870	7,8	158	105	1,6
6022	60-2X22	20	71	123,5	56,0	11,5	110	152	22,8	93,450	10,4	168	117	1,8
8018	80-2X18	20	80	141,2	63,0	15,2	110	170	29,3	142,030	12,7	190	129	2,5
8020	80-2X20	20	90	145,2	65,0	15,2	120	186	29,3	204,900	16,0	210	137	2,9
8022	80-2X22	20	100	157,2	71,0	15,2	140	202	29,3	341,170	20,2	226	137	3,6
10020	100-2X20	25	110	178,8	80,0	18,8	160	233	35,8	646,290	33,0	281	153	4,6
12018	120-2X18	35	125	202,7	90,0	22,7	170	256	45,4	1075,710	47,0	307	181	6,2
12022	120-2X22	35	140	222,7	100,0	22,7	210	304	45,4	2454,500	72,0	357	181	8,0

■* Цепная муфта состоит из двухрядной роликовой цепи и пары соединительных звездочек в герметичном корпусе. Муфты Bison отличаются долговечностью, простотой монтажа и легкостью выравнивания. Муфты могут использоваться во многих сферах.

Цепи для муфт

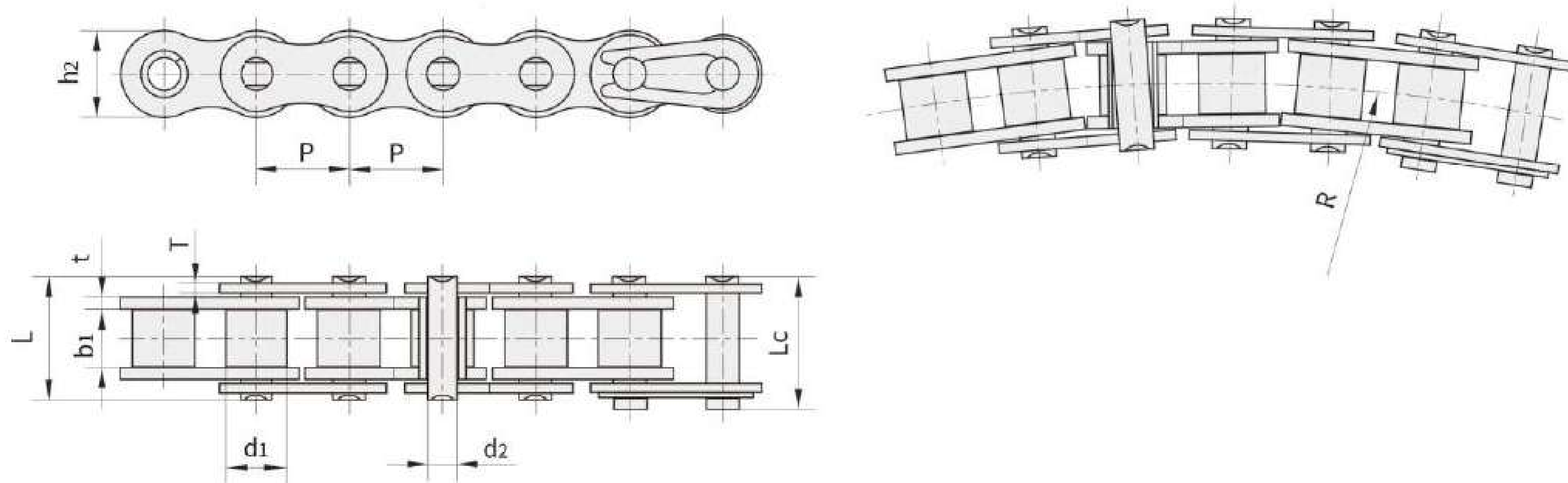
Цепи для муфт



№ цепи	Шаг	Диаметр ролика	Расстояние между внутренними пластинами	Диаметр штифта	Длина штифта		Высота пластины	Толщина пластины	Поперечный шаг	Минимальная разрушающая нагрузка	Средняя разрушающая нагрузка	Масса на 1 метр
	P	d1 макс	b1 мин	d2 макс	L макс	Lc макс	h2 макс	T макс	Pt	Q мин	Q0	q
	мм	мм	мм	мм	мм	мм	мм	мм	мм	кН/фунт-сила	кН	кг/м
4012	12,700	7,95	7,85	3,96	31,0	32,2	12,00	1,50	14,38	28.2/6409	35,9	0,16
4014	12,700	7,95	7,85	3,96	31,0	32,2	12,00	1,50	14,38	28.2/6409	35,9	0,19
4016	12,700	7,95	7,85	3,96	31,0	32,2	12,00	1,50	14,38	28.2/6409	35,9	0,21
5014	15,875	10,16	9,40	5,08	38,9	40,4	15,09	2,03	18,11	44.4/10091	58,1	0,49
5016	15,875	10,16	9,40	5,08	38,9	40,4	15,09	2,03	18,11	44.4/10091	58,1	0,56
5018	15,875	10,16	9,40	5,08	38,9	40,4	15,09	2,03	18,11	44.4/10091	58,1	0,63
6018	19,050	11,91	12,57	5,94	48,8	50,5	18,00	2,42	22,78	63.6/14455	82,1	1,00
6020	19,050	11,91	12,57	5,94	48,8	50,5	18,00	2,42	22,78	63.6/14455	82,1	1,11
6022	19,050	11,91	12,57	5,94	48,8	50,5	18,00	2,42	22,78	63.6/14455	82,1	1,22
8018	25,400	15,88	15,75	7,92	62,7	64,3	24,00	3,25	29,29	113.4/25773	141,8	2,35
8020	25,400	15,88	15,75	7,92	62,7	64,3	24,00	3,25	29,29	113.4/25773	141,8	2,62
8022	25,400	15,88	15,75	7,92	62,7	64,3	24,00	3,25	29,29	113.4/25773	141,8	2,88
10018	31,750	19,05	18,90	9,53	76,4	80,5	30,00	4,00	35,76	177.0/40227	219,4	4,95
10022	31,750	19,05	18,90	9,53	76,4	80,5	30,00	4,00	35,76	177.0/40227	219,4	4,95
12018	38,100	22,23	25,22	11,10	95,8	99,7	35,70	4,80	45,44	254.0/57727	314,9	8,14
12022	38,100	22,23	25,22	11,10	95,8	99,7	35,70	4,80	45,44	254.0/57727	314,9	8,14

Цепи с боковым изгибом

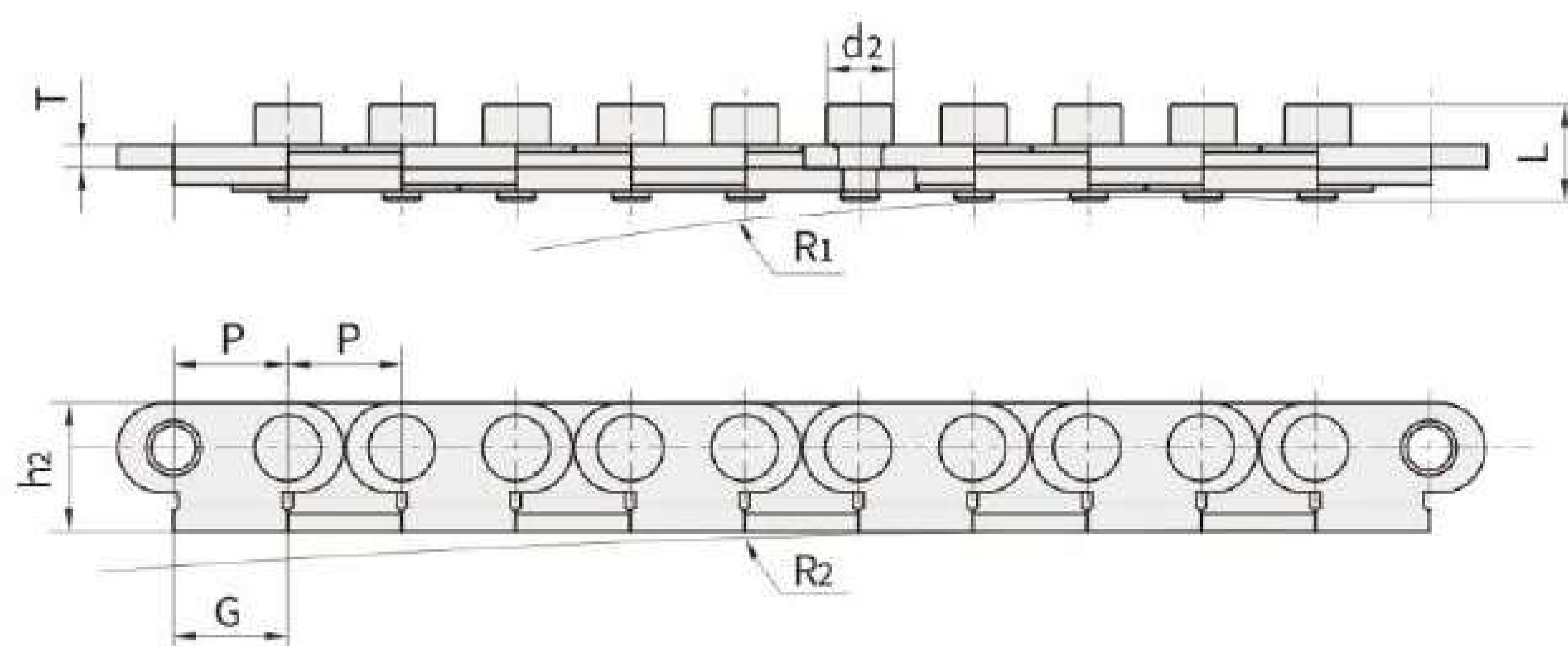
Цепи с боковым изгибом



№ цепи	Шаг	Диаметр ролика	Расстояние между внутренними пластинами	Диаметр штифта	Длина штифта		Высота пластины	Толщина пластины	Радиус бокового изгиба	Минимальная разрушающая нагрузка	Средняя разрушающая нагрузка	Масса на 1 метр
	P	d1 макс	b1 мин	d2 макс	L макс	Lc макс	h2 макс	T макс	R	Q мин	Q0	q
	мм	мм	мм	мм	мм	мм	мм	мм	мм	кН/фунт-сила	кН	кг/м
40SB	12,700	7,95	7,85	3,96	16,9	18,1	11,7	1,50	350	13.8/3136	15,20	0,80
43SB	12,700	7,95	7,85	3,45	18,3	19,5	11,7	1,50	305	12.0/2727	13,20	0,64
50SB	15,875	10,16	9,40	4,37	20,7	22,7	14,9	2,03	400	20.6/4681	22,70	1,09
60SB	19,050	11,91	12,57	5,34	26,6	28,4	18,0	2,42	500	15.7/3568	17,30	1,54
80SB	25,400	15,88	15,75	7,19	34,0	37,3	24,0	3,25	711	40.9/9201	42,00	2,60
08BSB	12,700	8,51	7,75	3,97	17,4	18,7	11,8	1,60	400	14.0/3182	15,40	0,70
10BSB	15,875	10,16	9,65	4,50	20,1	21,5	14,7	1,70	400	15.6/3545	17,20	0,93
12BSB	19,050	12,07	11,68	5,12	23,1	24,8	16,0	1,85	500	20.5/4658	22,60	1,16
16BSB	25,400	15,88	17,22	7,90	36,5	39,7	21,0	3,7/3.0	500	55.6/12635	64,00	2,53

Цепи для открывания окон

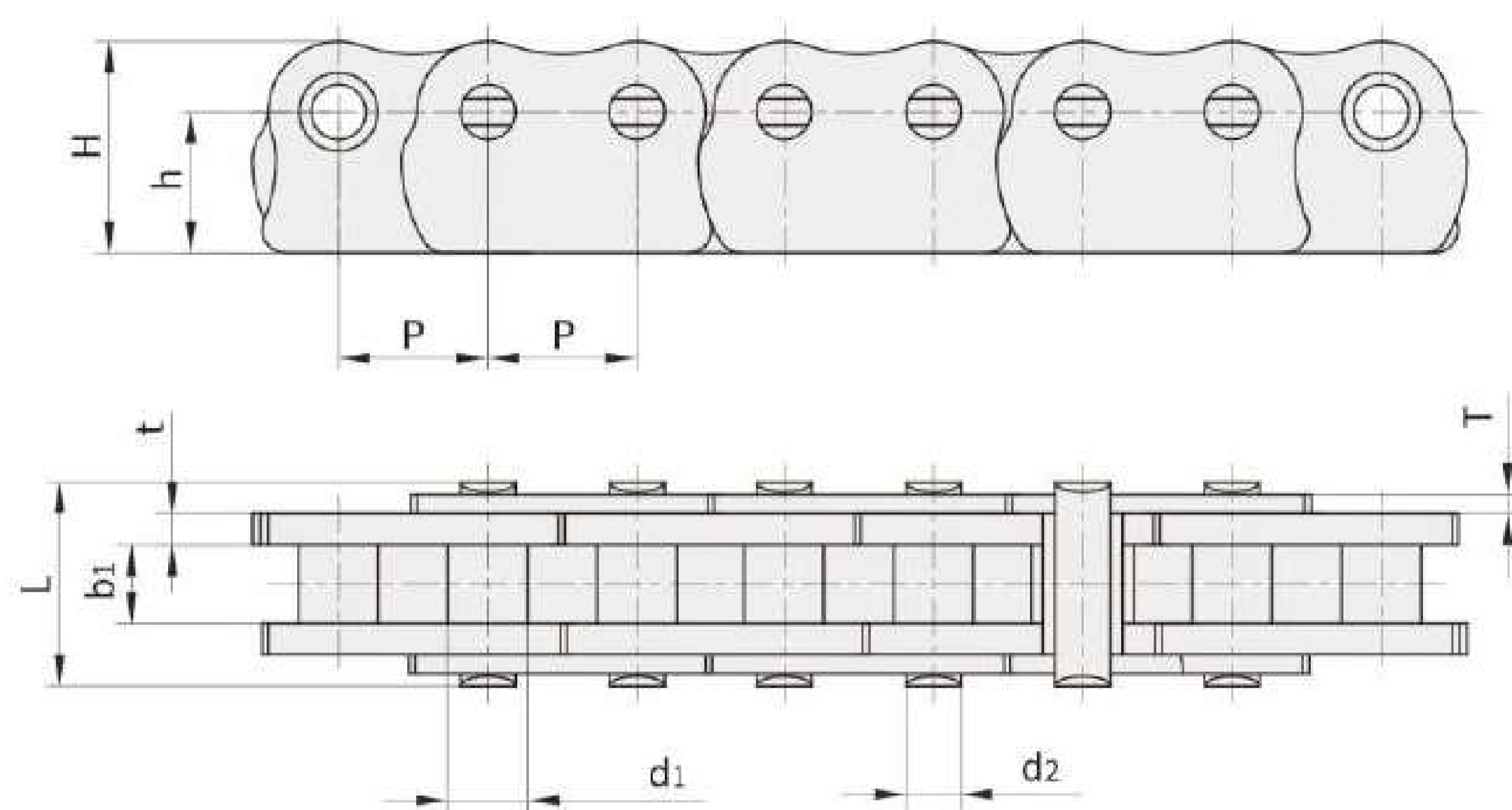
Цепи для открывания окон



№ цепи	Шаг	Диаметр штифта	Длина штифта	Размер пластины			Радиус бокового изгиба	
	p	d2 макс	L макс	h2 макс	G макс	T макс	R1	R2
	мм	мм	мм	мм	мм	мм	мм	мм
P12.75SB	12,75	7,4	10,65	14,25	12,8	2,5	500~800	1000
P12.75SBF1	12,75	7,4	11,00	14,25	12,8	2,5	500~800	1000

Цепи для открывания окон

Цепи для открывания окон

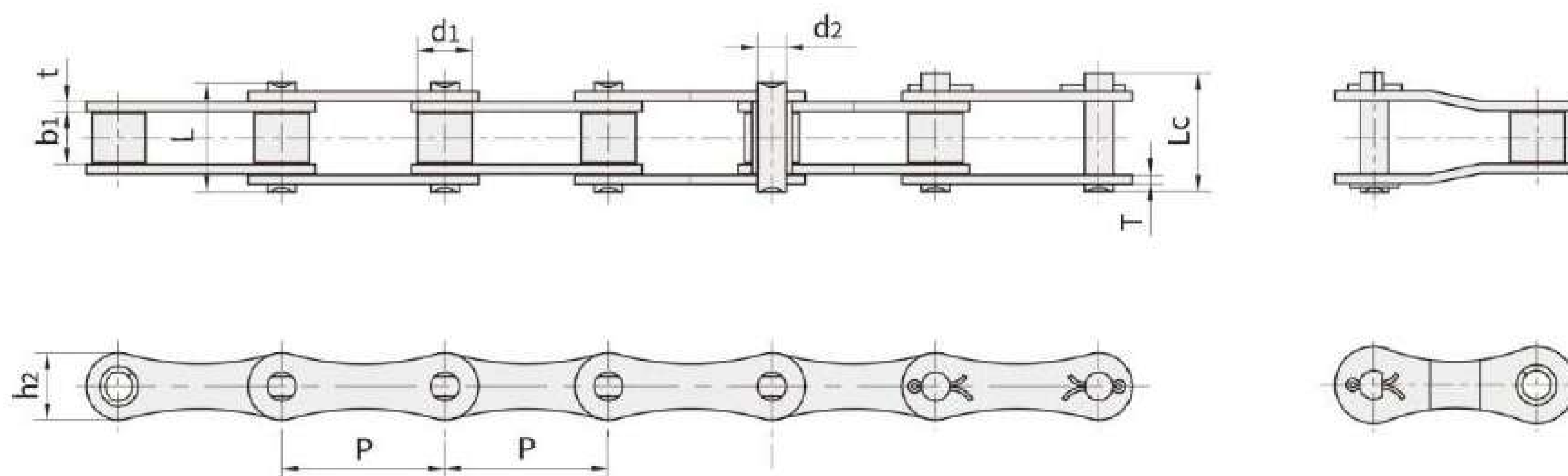


№ цепи	Шаг	Диаметр ролика	Расстояние между внутренними пластинами	Диаметр штифта	Длина штифта	Размер пластины		
	P	d1 макс	b1 мин	d2 макс	L макс	H макс	h	t/T
	мм	мм	мм	мм	мм	мм	мм	мм
*P9.5SB	9,500	4,80	5,30	3,58	11,50	13,00	8,50	1,04
06BF33SS	9,525	6,35	5,72	3,28	13,15	12,38	7,88	1,30
06BF34	9,525	6,35	3,80	3,28	10,00	12,38	7,88	1,04
08ACGLF1	12,700	7,82	7,85	3,96	16,60	17,00	-	1,50
08BHNCGL	12,700	8,51	5,30	4,45	16,00	17,00	-	2,03
P12.7F4	12,700	7,50	5,50	4,45	15,60	14,30	8,50	2,03

■* Втулочная цепь: d1 в таблице обозначает наружный диаметр втулки

Двухшаговые приводные цепи

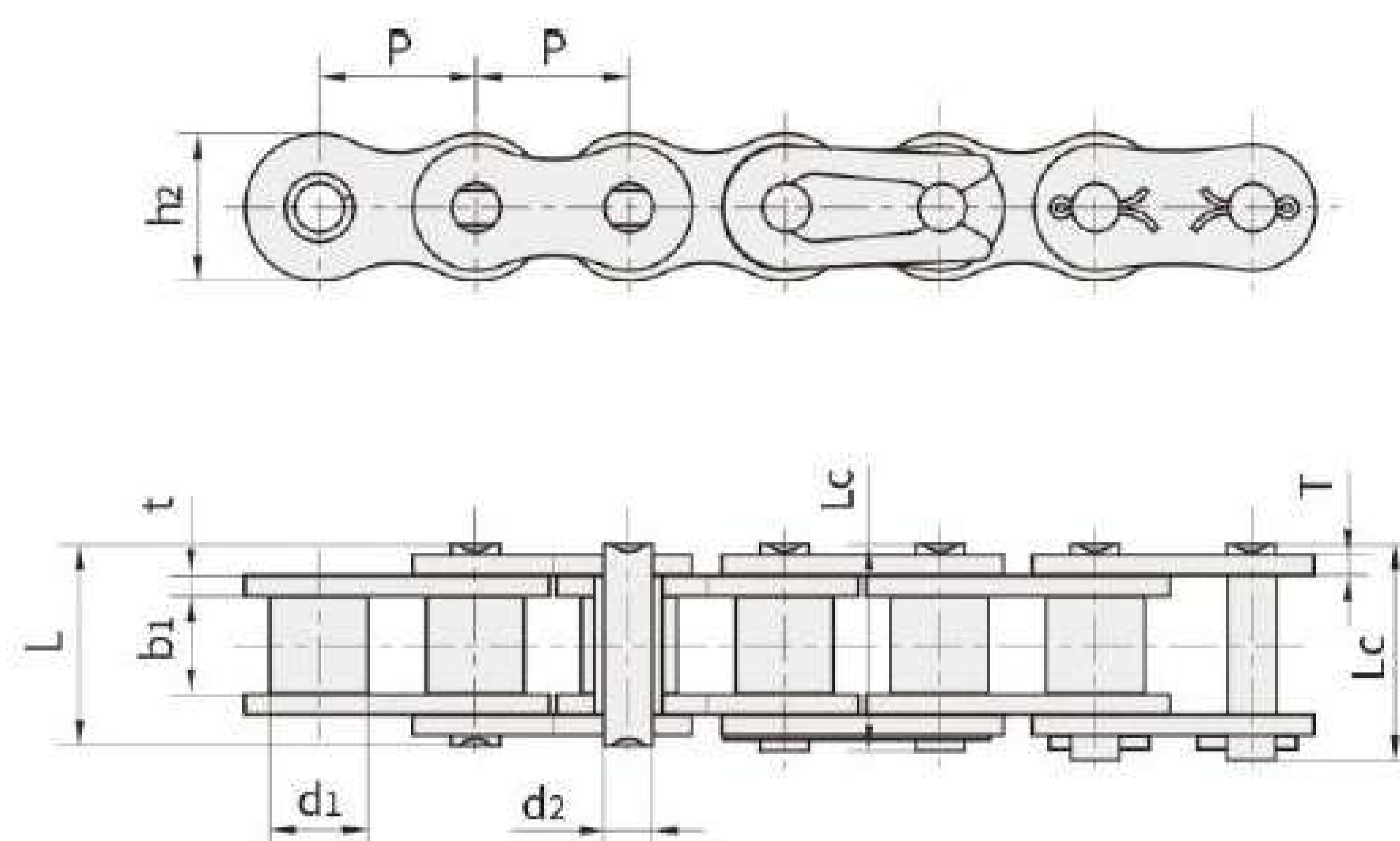
Двухшаговые приводные цепи



№ цепи по DIN/ISO	№ цепи по ANSI	Шаг P	Диаметр ролика d1 макс	Расстояние между внутренними пластинами b1 мин	Диаметр штифта d2 макс	Длина штифта		Высота пластины h2 макс	Толщина пластины T макс	Минимальная разрушающая нагрузка Q мин	Средняя разрушающая нагрузка Q0	Масса на 1 метр q
						L макс	Lc макс					
						мм	мм					
208A	2040	25,40	7,95	7,85	3,96	16,6	17,8	12,0	1,50	14.1/3205	16,7	0,42
208B		25,40	8,51	7,75	4,45	16,7	18,2	11,8	1,60	18.0/4091	19,4	0,45
210A	2050	31,75	10,16	9,40	5,08	20,7	22,2	15,0	2,03	22.2/5045	28,1	0,73
210B		31,75	10,16	9,65	5,08	19,5	20,9	14,7	1,70	22.4/5091	27,5	0,65
212A	2060	38,10	11,91	12,57	5,94	25,9	27,7	18,0	2,42	31.8/7227	36,8	1,02
212B		38,10	12,07	11,68	5,72	22,5	25,2	16,0	1,85	29.0/6591	32,2	0,76
216A	2080	50,80	15,88	15,75	7,92	32,7	36,5	24,0	3,25	56.7/12886	65,7	1,70
216AH	2080H	50,80	15,88	15,75	7,92	36,2	39,4	24,0	4,00	56.7/12886	70,0	2,17
216B		50,80	15,88	17,02	8,28	36,1	39,1	21,0	4.15/3.1	60.0/13636	72,8	1,75
220A	2100	63,50	19,05	18,90	9,53	40,4	44,7	30,0	4,00	88.5/20114	102,6	2,55
220B		63,50	19,05	19,56	10,19	41,3	45,0	26,4	4.5/3.5	95.0/14773	106,7	2,62
224A	2120	76,20	22,23	25,22	11,10	50,3	54,3	35,7	4,80	127.0/28864	147,3	4,06
224B		76,20	25,40	25,40	14,63	53,4	57,8	33,2	6.0/4.8	160.0/36364	178,0	4,70
228B		88,90	27,94	30,99	15,90	65,1	69,5	36,7	7.5/6.0	200.0/45455	222,0	6,23
232B		101,60	29,21	30,99	17,81	66,0	71,0	42,0	7.0/6.0	250.0/56818	277,5	6,72

Прочие роликовые цепи

Прочие роликовые цепи



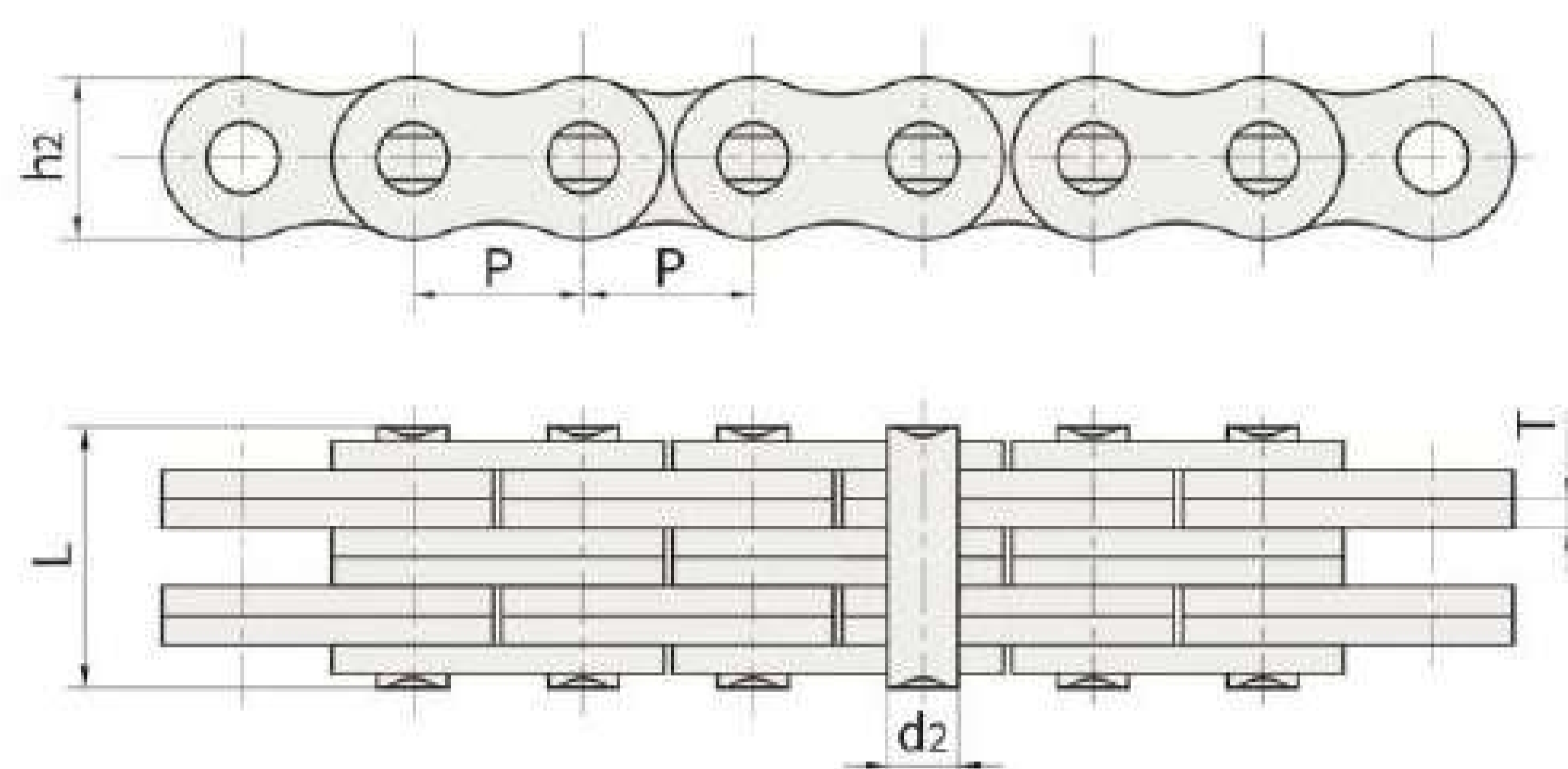
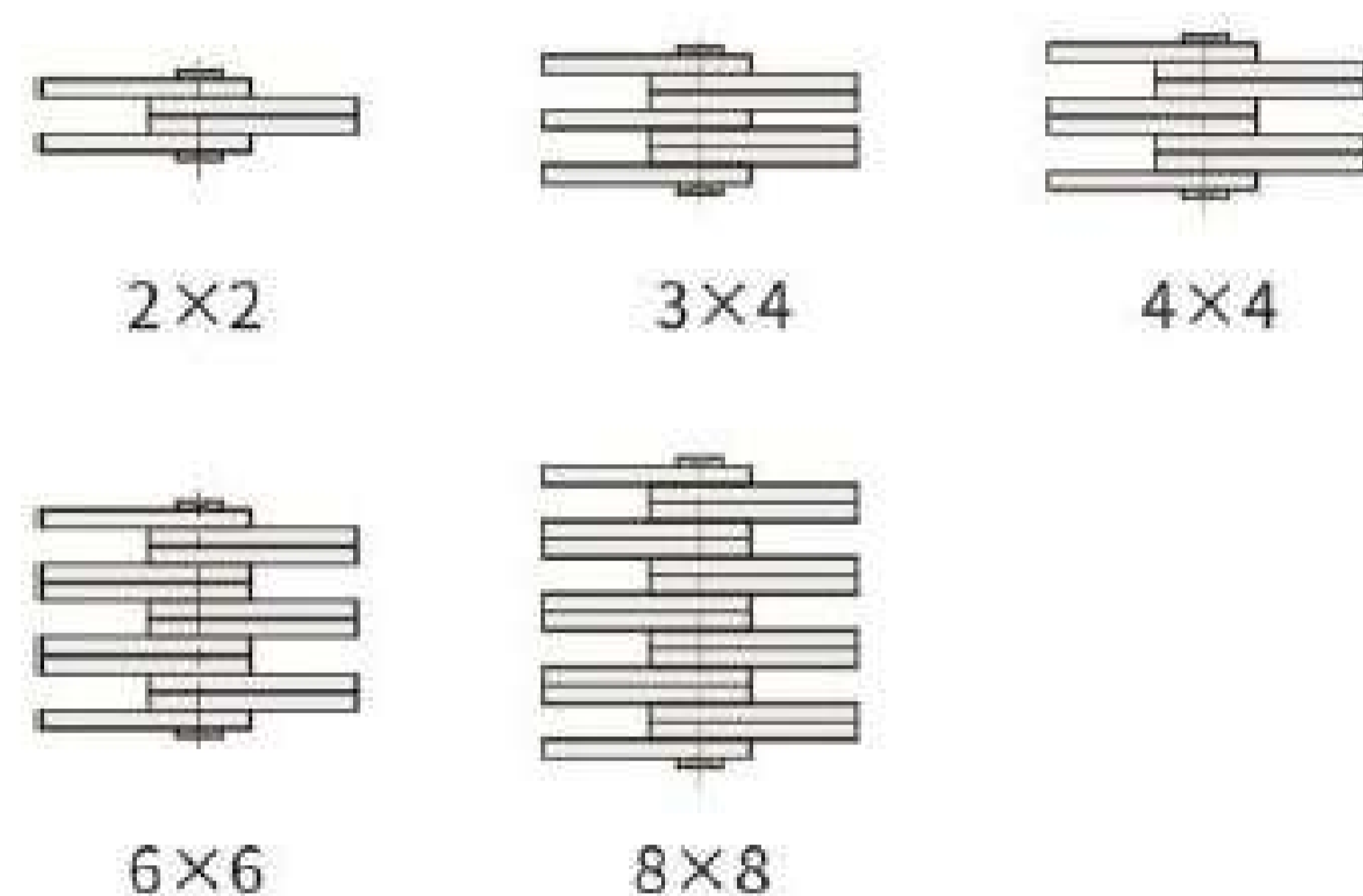
№ цепи	Шаг	Диаметр ролика	Расстояние между внутренними пластинами	Диаметр штифта	Длина штифта		Высота пластины	Толщина пластины	Поперечный шаг	Минимальная разрушающая нагрузка	Средняя разрушающая нагрузка	Масса на 1 метр
	P	d1 макс	b1 мин	d2 макс	L макс	Lc макс	h2 макс	T макс	Pt	Q мин	Q0	q
	мм	мм	мм	мм	мм	мм	мм	мм	мм	кН/фунт-сила	кН	кг/м
217	12,700	8,51	6,40	4,45	15,2	16,30	11,80	1,60	-	18.00/4049	19,00	0,750
317	12,700	10,16	6,48	5,08	16,4	17,80	14,70	1,70	-	23.60/5362	24,70	0,810
08BF	12,700	8,51	5,55	4,45	14,6	16,10	11,80	1,60	-	17.80/4045	19,20	0,660
415B	12,700	7,75	4,88	4,09	12,9	14,40	10,30	1,30	-	12.00/2727	14,20	0,450
415BF1	12,700	7,75	4,88	4,09	11,5	13,00	10,30	1,00	-	9.00/2045	10,60	0,380
415BF3	12,700	7,75	4,80	4,09	11,6	13,65	10,30	1,20	-	9.80/2227	10,70	0,430
415BF5	12,700	7,75	5,10	4,09	14,4	16,00	9,90	1.8/1.6	-	16.00/3600	16,50	0,460
415BF7	12,700	7,75	4,88	3,58	13,8	15,00	10,30	1,30	-	6.00/1363	10,70	0,400
415F19	12,700	7,77	4,76	3,60	11,0	12,40	9,70	1,00	-	6.86/1559	7,60	0,320
415H	12,700	7,77	4,76	3,96	13,1	14,50	12,00	1,50	-	14.40/3273	16,10	0,550
10AF13	15,875	10,16	16,31	5,08	27,6	29,10	15,09	2,03	-	21.80/4952	23,90	1,350
10AF50	15,875	14,20	19,40	5,08	30,9	32,60	13,00	2,03	-	16.40/3726	18,00	2,140
10BF19	15,875	10,16	6,45	5,08	16,4	18,20	14,70	1,70	-	22.00/5000	24,20	0,890
10BF20	15,875	10,16	6,45	5,08	16,4	18,20	14,70	1,70	-	23.60/5363	25,96	0,860
10BF68	15,875	10,16	9,65	5,08	18,5	19,90	14,70	1.7/1.5	-	22.40/5090	24,64	0,930
425	19,050	12,07	13,50	5,72	29,2	31,00	16,80	3,00	-	30.00/6748	33,00	1,830
#081/410	12,700	7,75	3,30	3,65			9,80		-	8036		0,300
#082/408	12,700	7,75	2,38	3,65			9,80		-	8036		0,250

■* Велосипедная цепь

Пластинчатые цепи

Пластинчатые цепи

Сочетание пластин

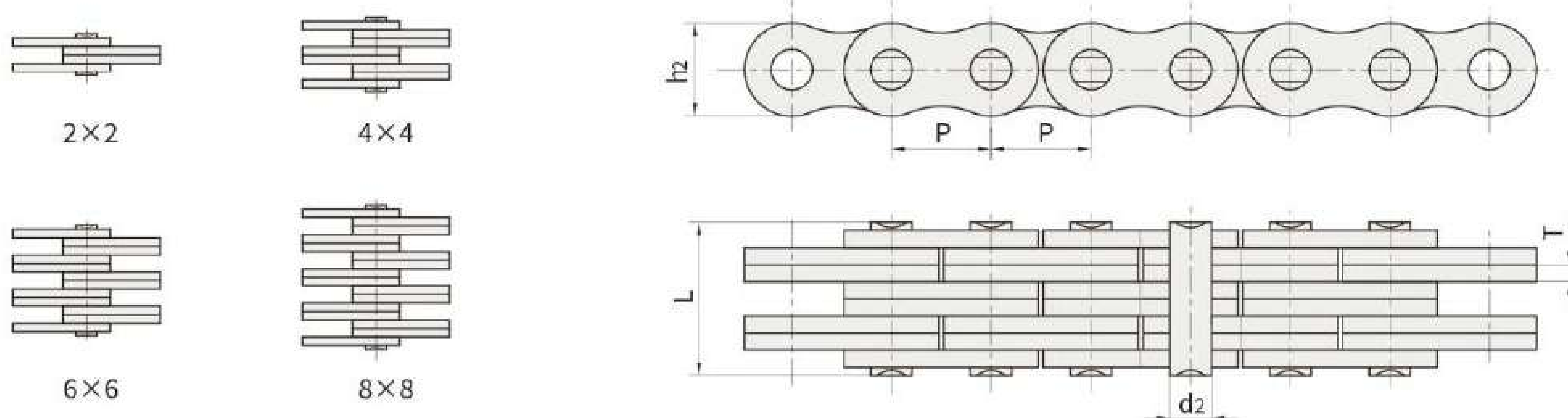


№ цепи по ANSI/ISO	Шаг	Сочетание пластин	Высота пластины	Толщина пластины	Диаметр штифта	Длина штифта	Минимальная разрушающая нагрузка	Средняя разрушающая нагрузка	Масса на 1 метр
	P		h2 макс	T макс	d2 макс	L макс	Q мин	Q0	q
	мм		мм	мм	мм	мм	кН/фунт-сила	кН	кг/м
AL322	9,525	2X2	7,7	1,30	3,58	6,80	9.0/2045	10,2	0,23
AL344		4X4				11,60	18.0/4090	20,0	0,46
AL422	12,700	2X2	10,4	1,50	3,96	8,30	14.7/3304	15,4	0,39
AL444		4X4				14,40	29.4/6609	30,8	0,74
AL466		6X6				20,50	44.0/9891	46,2	1,13
AL522	15,875	2X2	12,8	2,03	5,08	11,05	24.5/5508	25,2	0,64
AL534		3X4				17,00	36.8/8273	37,8	1,10
AL544		4X4				19,40	48.9/10993	50,5	1,25
AL566		6X6				27,50	73.4/16500	74,2	1,79
AL622	19,050	2X2	15,6	2,42	5,94	13,00	33.4/7508	37,5	0,86
AL644		4X4				22,70	66.7/14994	75,0	1,76
AL666		6X6				32,20	100.1/22502	112,5	2,60
AL688		8X8				42,20	133.4/29988	142,0	3,49
AL822	25,400	2X2	20,8	3,25	7,92	16,20	57.9/13016	65,0	1,54
AL844		4X4				29,40	115.7/26009	130,0	3,00
AL866		6X6				44,20	173.5/39003	195,0	4,46
AL888		8X8				55,50	231.4/52019	245,0	6,30
AL1022	31,750	2X2	25,6	4,00	9,53	19,60	84.5/18996	98,0	2,37
AL1044		4X4				36,40	169.0/37991	196,0	4,68
AL1066		6X6				52,30	253.5/56987	294,0	7,20
AL1088		8X8				68,50	338.0/75982	371,0	9,94
AL1222	38,100	2X2	30,5	4,80	11,10	24,30	120.1/26998	136,0	3,65
AL1244		4X4				43,80	240.2/53997	272,0	7,05
AL1266		6X6				63,20	360.3/80995	394,0	10,50
AL1288		8X8				82,60	480.4/107994	512,0	14,03
AL1444	44,450	4X4	36,4	5,60	12,64	51,30	302.5/68002	356,0	10,34
AL1466		6X6				74,50	453.7/101992	534,0	15,16
AL1644	50,800	4X4	41,6	6,40	14,21	58,00	382.5/85986	449,6	12,98
AL1666		6X6				83,80	573.8/128990	674,4	19,76
AL1688		8X8				109,50	765.0/171972	899,2	25,47

Пластинчатые цепи

Пластинчатые цепи

Сочетание пластин

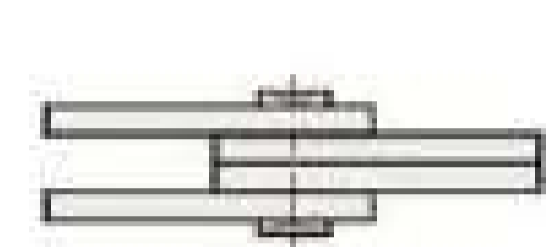


№ цепи по ANSI/ISO	Шаг	Сочетание пластин	Высота пластины	Толщина пластины	Диаметр штифта	Длина штифта	Минимальная разрушающая нагрузка	Средняя разрушающая нагрузка	Масса на 1 метр
	P		h2 макс	T макс	d2 макс	L макс	Q мин	Q0	q
	мм		мм	мм	мм	мм	кН/фунт-сила	кН	кг/м
LL0822	12,700	2X2	10,6	1,6	4,45	8,9	18.2/4094	20,4	0,42
LL0844		4X4				15,6	36.4/8188	40,7	0,84
LL0866		6X6				22,0	54.6/12283	60,0	1,24
LL0888		8X8				28,5	72.8/16378	80,0	1,64
LL1022	15,875	2X2	13,7	1,6	5,08	9,2	22.7/5107	25,5	0,54
LL1044		4X4				15,8	45.4/10213	51,0	1,06
LL1066		6X6				22,1	68.1/15321	76,3	1,57
LL1088		8X8				28,8	90.8/20427	101,9	2,10
LL1222	19,050	2X2	16,0	1,85	5,72	10,4	29.5/6637	33,2	0,73
LL1244		4X4				17,9	59.0/13273	66,4	1,44
LL1266		6X6				25,4	88.5/19910	99,7	2,15
LL1288		8X8				32,9	118.0/26547	132,9	2,84

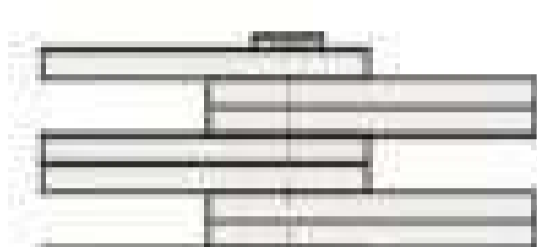
Пластинчатые цепи

Пластинчатые цепи

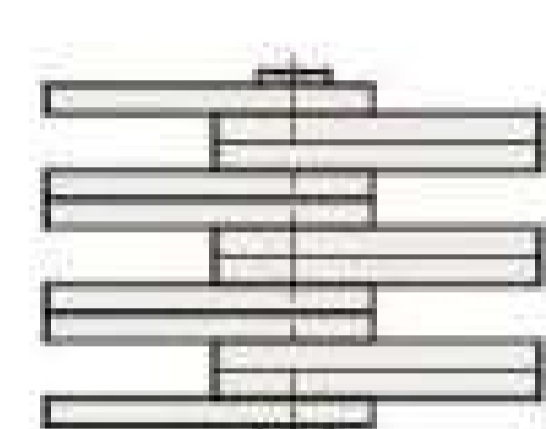
Сочетание пластин



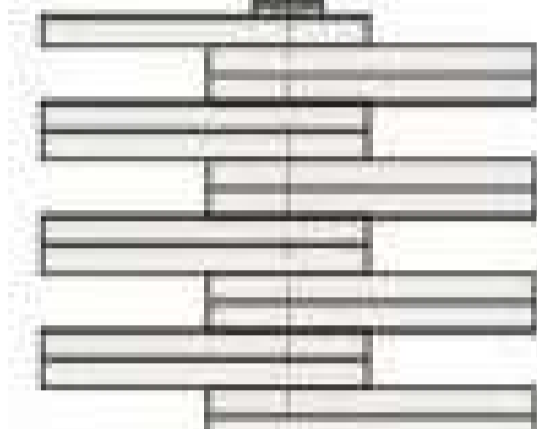
2×2



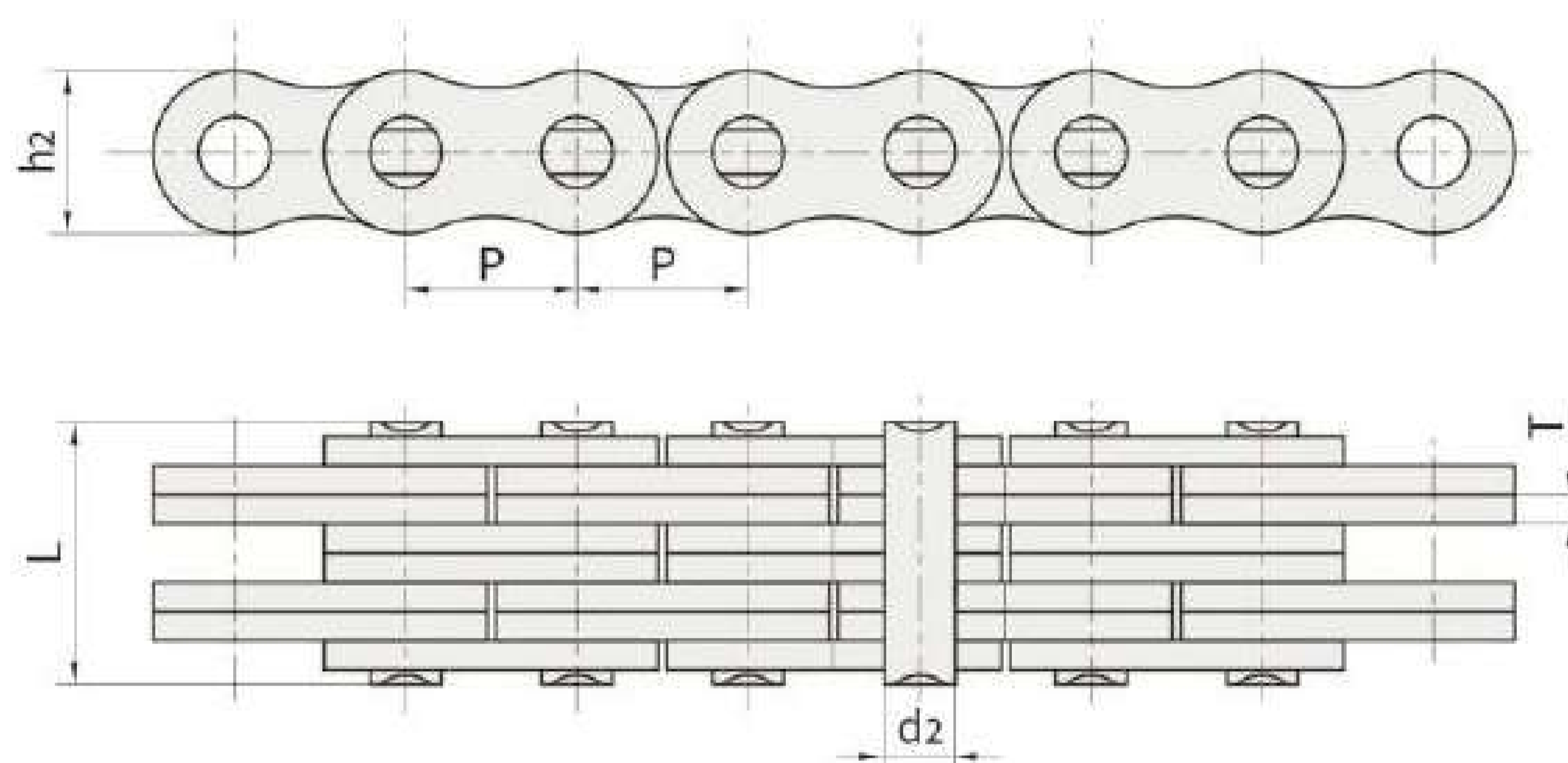
4×4



6×6



8×8

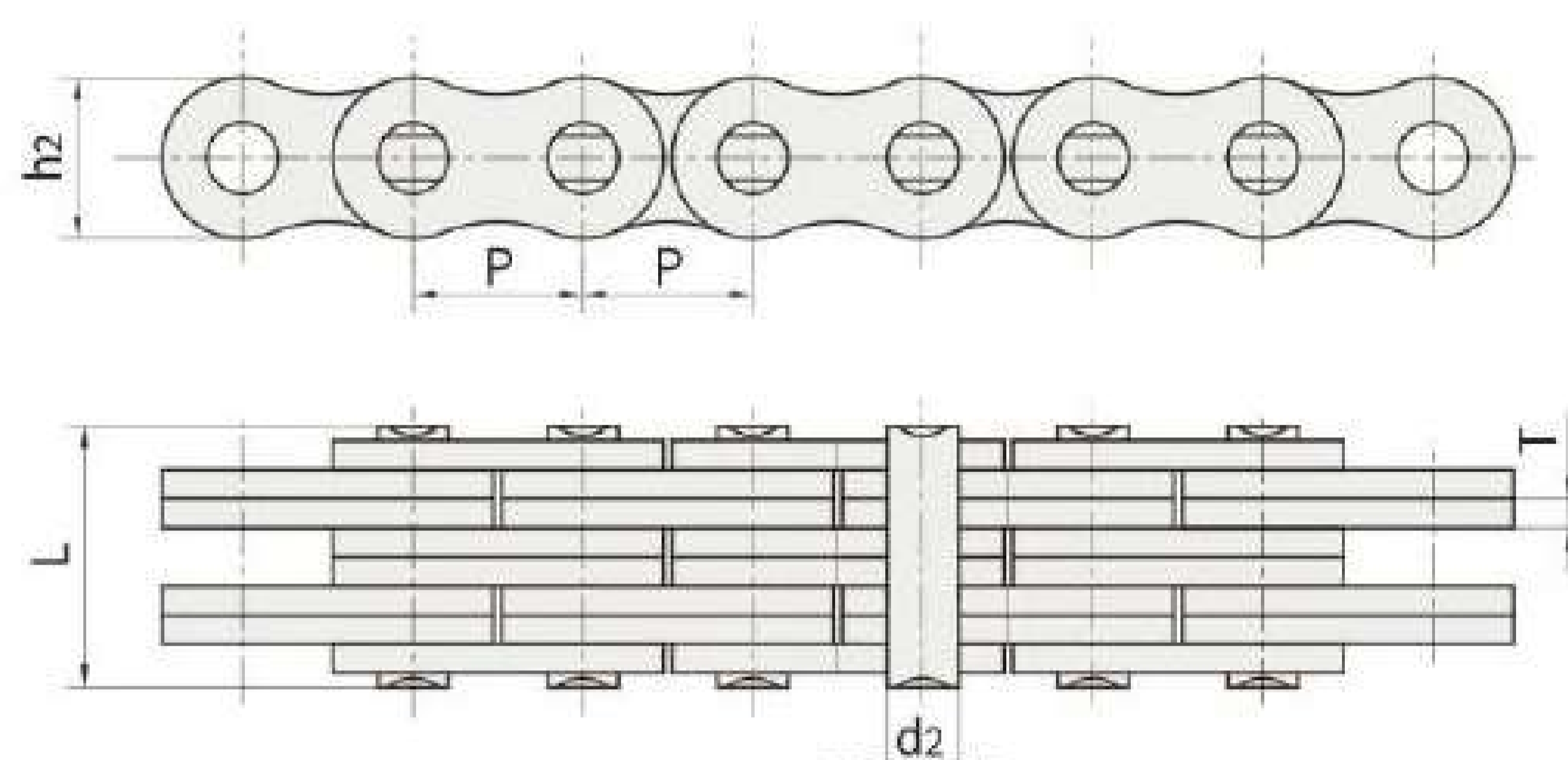
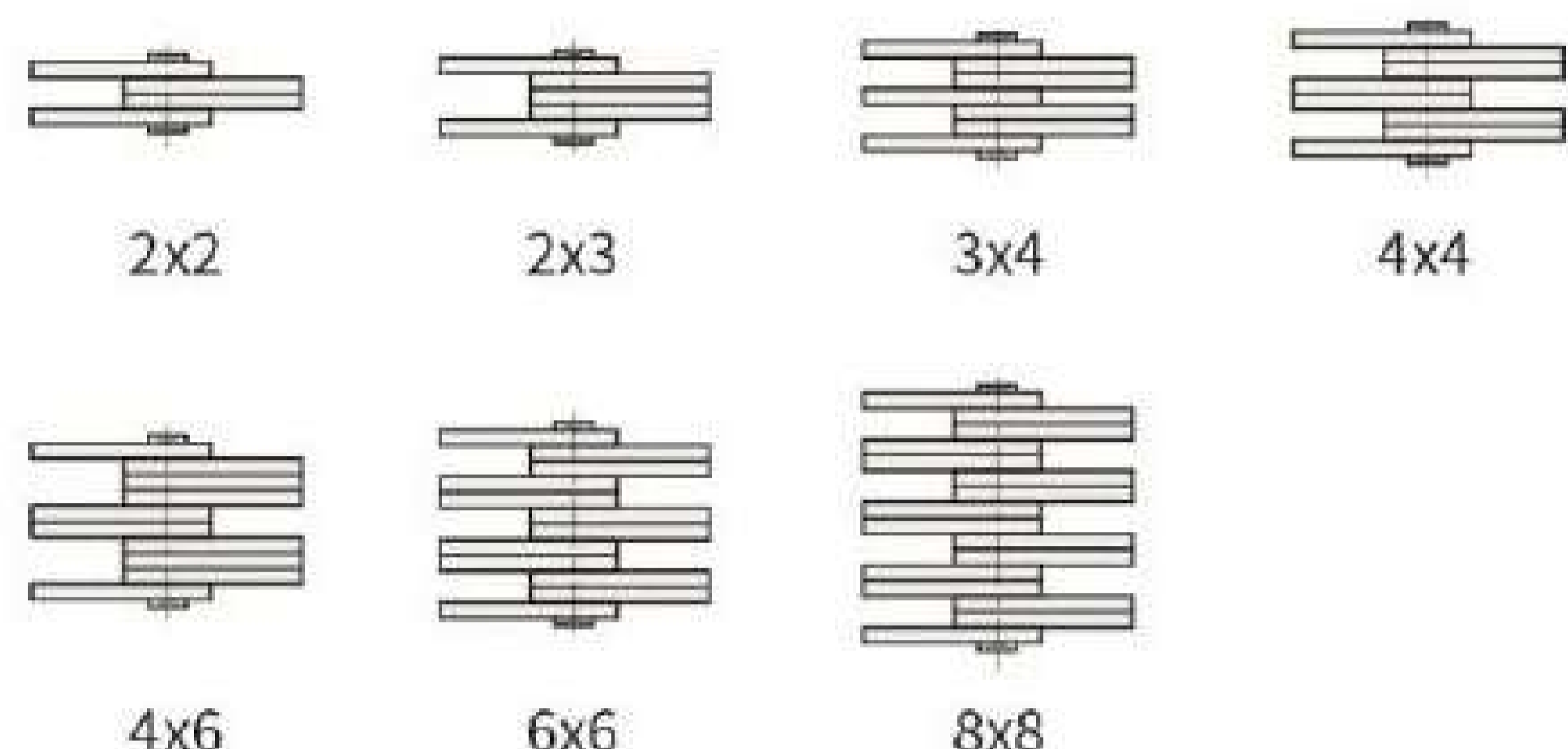


№ цепи по DIN/ISO	Шаг	Сочетание пластин	Высота пластины	Толщина пластины	Диаметр штифта	Длина штифта	Минимальная разрушающая нагрузка	Средняя разрушающая нагрузка	Масса на 1 метр
	P		h2 макс	T макс	d2 макс	L макс	Q мин	Q0	q
	мм		мм	мм	мм	мм	кН/фунт-сила	кН	кг/м
LL1622	25,40	2X2	21,00	3,1	8,28	17,2	58.0/13182	66,7	1,52
LL1644		4X4				29,6	116.0/26363	140,0	2,90
LL1666		6X6				42,4	174.0/39545	208,8	4,30
LL1688		8X8				54,9	232.0/52726	278,0	5,71
LL2022	31,75	2X2	26,40	3,5	10,19	20,1	95.0/21591	109,2	2,33
LL2044		4X4				33,8	190.0/43182	218,5	4,40
LL2066		6X6				50,1	285.0/64773	324,6	6,79
LL2088		8X8				64,0	380.0/86363	435,1	8,90
LL2422	38,10	2X2	33,40	5,0	14,63	28,4	170.0/38363	195,5	4,47
LL2444		4X4				46,3	340.0/77273	380,8	8,22
LL2466		6X6				66,4	510.0/115909	571,2	12,22
LL2488		8X8				86,6	680.0/154545	775,2	16,30
LL2822	44,45	2X2	37,08	6,0	15,90	32,2	200.0/45455	224,0	5,10
LL2844		4X4				56,4	400.0/90909	448,0	9,90
LL2866		6X6				80,8	600.0/136363	672,0	14,60
LL2888		8X8				105,2	800.0/181818	896,0	19,40
LL3222	50,80	2X2	42,00	6,4	17,81	34,8	260.0/59091	291,2	6,20
LL3244		4X4				60,6	520.0/118182	582,4	12,30
LL3266		6X6				86,4	780.0/177272	873,6	18,30
LL3288		8X8				112,2	1040.0/233970	1176,0	24,00
LL4022	63,50	2X2	52,76	8,0	22,89	42,2	360.0/81818	403,2	10,30
LL4044		4X4				74,4	780.0/177273	873,6	20,00
LL4066		6X6				106,5	1080.0/245454	1209,6	30,00
LL4088		8X8				140,0	1440.0/323959	1747,2	39,10
LL4822	76,20	2X2	63,88	10,0	29,24	54,6	560.0/127272	627,2	18,50
LL4844		4X4				92,6	1120.0/254545	1554,4	35,70
LL4866		6X6				133,4	1680.0/377953	1880,0	53,00
LL4888		8X8				174,2	2240.0/509091	2508,8	70,40

Пластинчатые цепи

Пластинчатые цепи

Сочетание пластин

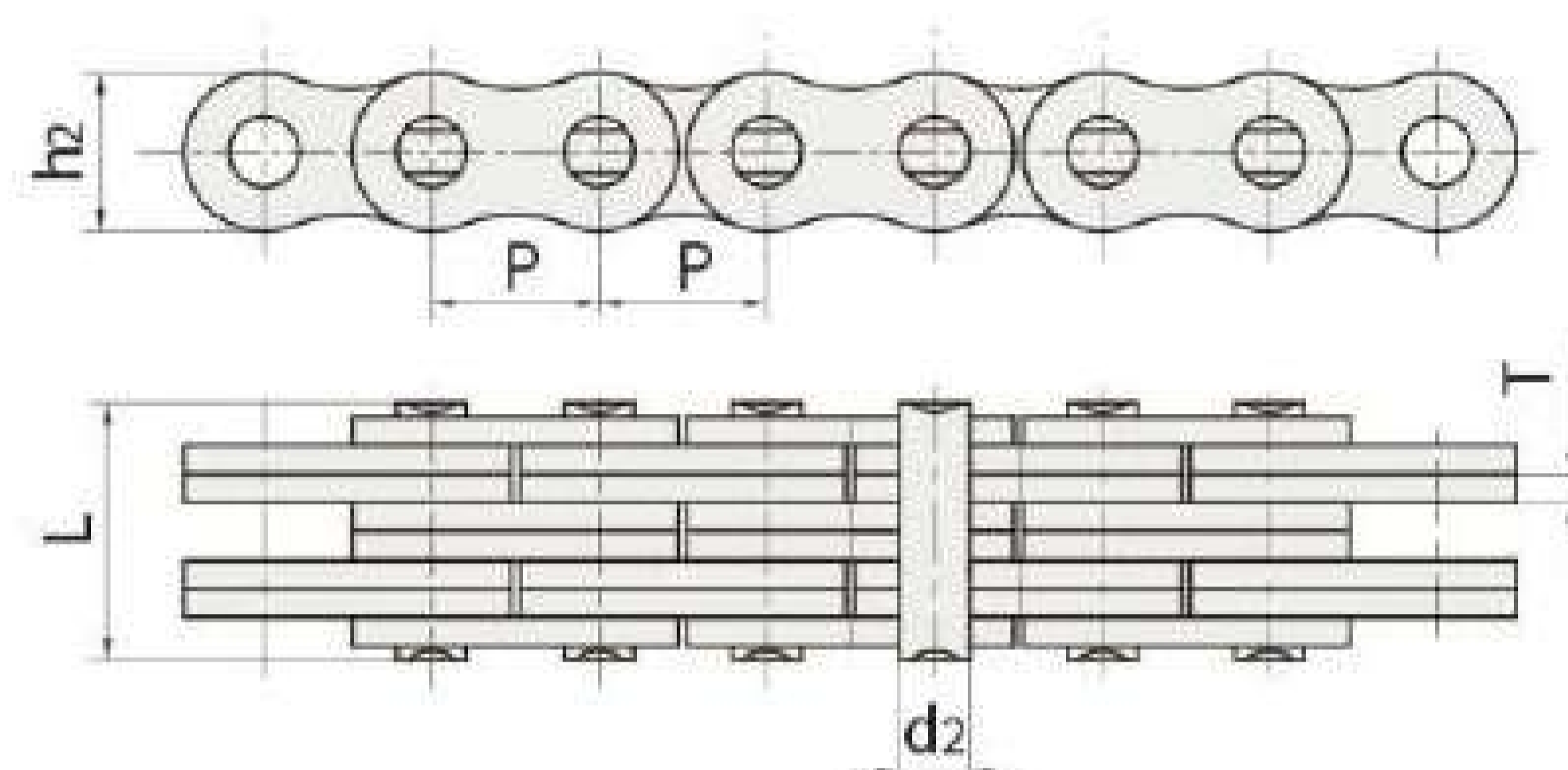
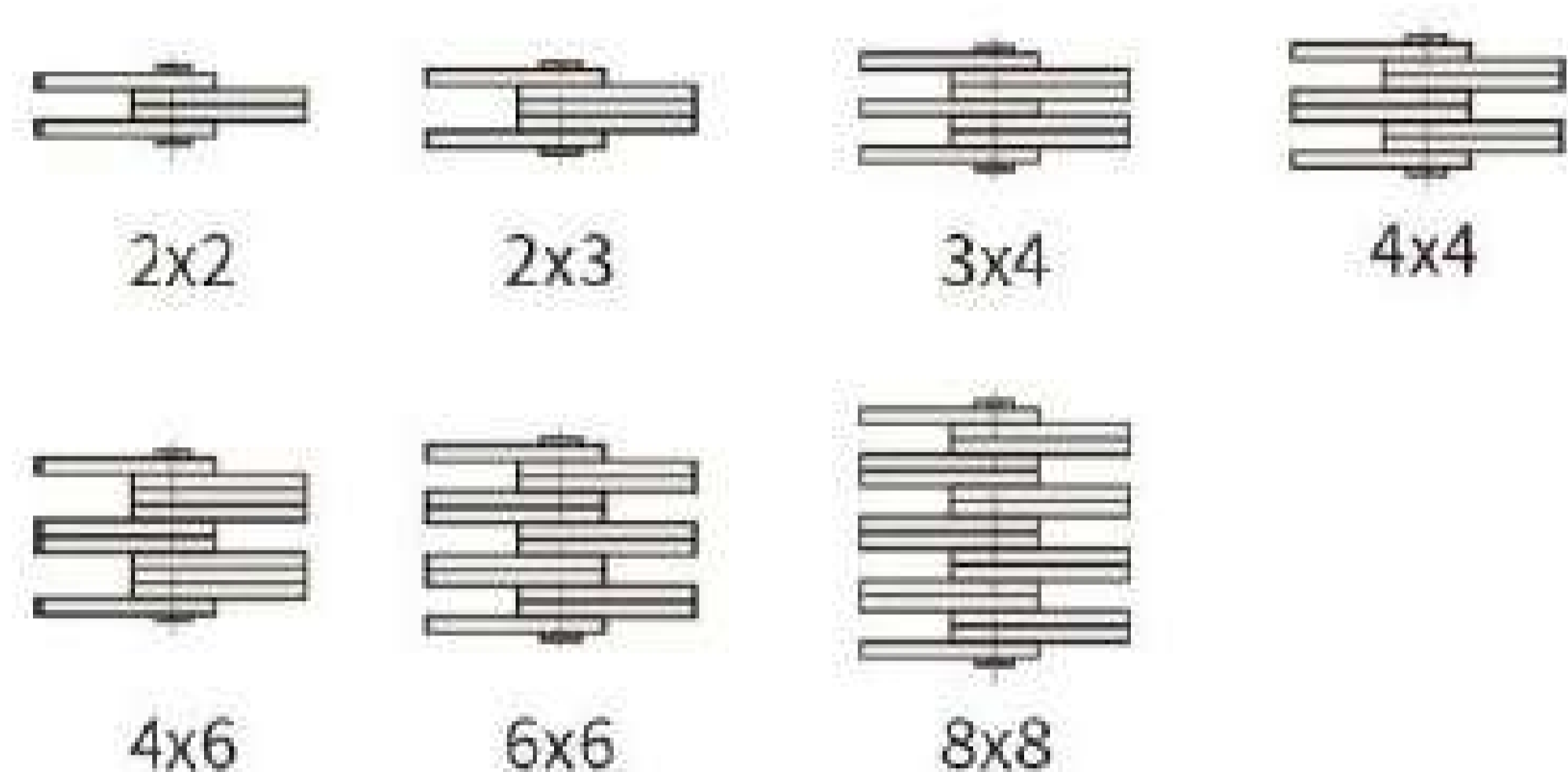


№ цепи по DIN/ISO	№ цепи по ANSI	Шаг	Сочетание пластин	Высота пластины	Толщина пластины	Диаметр штифта	Длина штифта	Минимальная разрушающая нагрузка	Средняя разрушающая нагрузка	Масса на 1 метр							
		P									h2 макс	T макс	d2 макс	L макс	Q мин	Q0	q
		мм									мм	мм	мм	мм	кН/фунт-сила	кН	кг/м
LH0822	BL422	12,700	2X2	12,07	2,08	5,09	11,05	22.2/5045	27,6	0,64							
LH0823	BL423		2X3				13,16	22.2/5045	27,6	0,80							
LH0834	BL434		3X4				17,40	33.4/7591	41,4	1,12							
LH0844	BL444		4X4				19,51	44.5/10114	56,0	1,28							
LH0846	BL446		4X6				23,75	44.5/10114	56,0	1,60							
LH0866	BL466		6X6				27,99	66.7/15159	81,7	1,92							
LH0888	BL488		8X8				36,45	89.0/20227	109,4	2,56							
LH1022	BL522		15,875				2X2	15,09	2,44	5,96	12,90	33.4/7591	43,1	0,88			
LH1023	BL523	2X3		15,37	33.4/7591	43,1	1,10										
LH1034	BL534	3X4		20,32	48.9/11114	65,6	1,50										
LH1044	BL544	4X4		22,78	66.7/15159	84,5	1,80										
LH1046	BL546	4X6		27,74	66.7/15159	84,5	2,20										
LH1066	BL566	6X6		32,69	100.1/22750	125,1	2,65										
LH1088	BL588	8X8		42,57	133.4/30318	169,5	3,50										
LH1222	BL622	19,050		2X2	18,11	3,30	7,94				17,37	48.9/11114	63,6	1,45			
LH1223	BL623		2X3	20,73				48.9/11114	63,6	1,80							
LH1234	BL634		3X4	27,43				75.6/17181	102,8	2,50							
LH1244	BL644		4X4	30,78				97.9/22250	120,9	2,90							
LH1246	BL646		4X6	37,49				97.9/22250	120,9	3,60							
LH1266	BL666		6X6	44,20				146.8/33364	190,8	4,30							
LH1288	BL688		8X8	57,61				195.7/44477	238,8	5,80							
LH1622	BL822		25,400	2X2				24,13	4,09	9,54	21,34	84.5/19204	108,2	2,20			
LH1623	BL823	2X3		25,48	84.5/19204	108,2	2,70										
LH1634	BL834	3X4		33,76	129.0/29318	170,0	3,80										
LH1644	BL844	4X4		37,90	169.0/38409	214,6	4,30										
LH1646	BL846	4X6		46,18	169.0/38409	214,6	5,40										
LH1666	BL866	6X6		54,46	253.6/57636	324,5	6,50										
LH1688	BL888	8X8		71,02	338.1/76841	432,7	8,60										

Пластинчатые цепи

Пластинчатые цепи

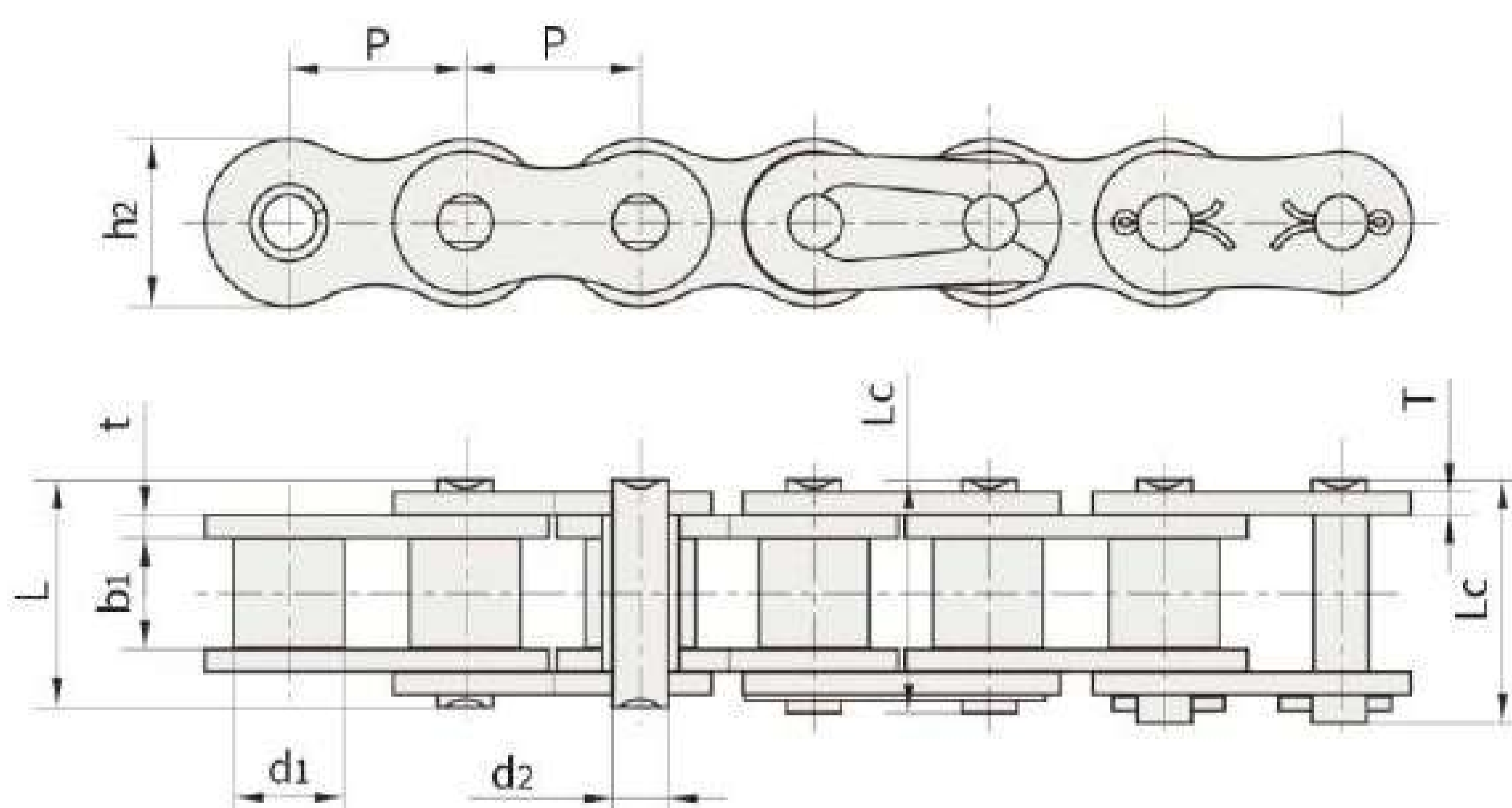
Сочетание пластин



№ цепи по DIN/ISO	№ цепи по ANSI	Шаг	Сочетание пластин	Высота пластины	Толщина пластины	Диаметр штифта	Длина штифта	Минимальная разрушающая нагрузка	Средняя разрушающая нагрузка	Масса на 1 метр							
		P									h2 макс	T макс	d2 макс	L макс	Q мин	Q0	q
		мм									мм	мм	мм	мм	кН/фунт-сила	кН	кг/м
LH2022	BL1022	31,75	2X2	30,18	4,90	11,11	25,37	115.6/26272	150,8	3,40							
LH2023	BL1023		2X3				30,33	115.6/26272	150,8	4,30							
LH2034	BL1034		3X4				40,23	182.4/41454	231,6	6,00							
LH2044	BL1044		4X4				45,19	231.3/52568	291,4	6,90							
LH2046	BL1046		4X6				55,09	231.3/52568	291,4	8,60							
LH2066	BL1066		6X6				65,00	347.0/78863	430,3	10,30							
LH2088	BL1088		8X8				84,81	462.6/105136	555,1	13,80							
LH2422	BL1222	38,10	2X2	36,20	5,77	12,71	29,62	151.2/34363	192,0	4,6							
LH2423	BL1223		2X3				35,43	151.2/34363	192,0	5,8							
LH2434	BL1234		3X4				47,07	244.6/55591	315,9	8,1							
LH2444	BL1244		4X4				52,88	302.5/68750	381,1	9,3							
LH2446	BL1246		4X6				64,52	302.5/68750	381,1	11,6							
LH2466	BL1266		6X6				76,15	453.7/103113	543,6	13,9							
LH2488	BL1288		8X8				99,42	605.0/137500	726,0	18,6							
LH2822	BL1422	44,45	2X2	42,24	6,55	14,29	33,55	191.3/43477	225,7	6,1							
LH2823	BL1423		2X3				40,16	191.3/43477	225,7	7,6							
LH2834	BL1434		3X4				53,37	315.8/71772	372,6	10,6							
LH2844	BL1444		4X4				59,97	382.6/86954	451,2	12,2							
LH2846	BL1446		4X6				73,18	382.6/86954	451,2	15,2							
LH2866	BL1466		6X6				86,39	578.3/131431	682,4	18,2							
LH2888	BL1488		8X8				112,80	765.1/173886	902,8	24,3							
LH3222	BL1622	50,80	2X2	48,26	7,52	17,46	39,01	289.1/65704	341,1	8,0							
LH3223	BL1623		2X3				46,58	289.1/65704	341,1	10,0							
LH3234	BL1634		3X4				61,72	440.4/100091	519,6	14,0							
LH3244	BL1644		4X4				69,29	573.8/131431	680,4	16,0							
LH3246	BL1646		4X6				84,43	578.3/131431	680,4	20,0							
LH3266	BL1666		6X6				99,57	857.4/194863	1000,7	24,0							
LH3288	BL1688		8X8				129,84	1156.5/262841	1364,6	32,0							
LH4022	BL2022	63,50	2X2	60,33	9,91	23,81	51,74	433.7/98568	511,7	15,8							
LH4023	BL2023		2X3				61,70	433.7/98568	511,7	19,8							
LH4034	BL2034		3X4				81,61	649.4/147590	766,2	27,7							
LH4044	BL2044		4X4				91,57	867.4/197163	1023,5	31,6							
LH4046	BL2046		4X6				111,48	867.4/197163	1023,5	39,5							
LH4066	BL2066		6X6				131,39	1301.1/295704	1535,2	47,4							
LH4088	BL2088		8X8				171,22	1734.8/394272	2046,5	63,2							

Роликовые цепи из нержавеющей стали

Роликовые цепи из нержавеющей стали



№ цепи	Шаг	Диаметр ролика	Расстояние между внутренними пластинами	Диаметр штифта	Длина штифта		Высота пластины	Толщина пластины	Минимальная разрушающая нагрузка	Масса на 1 метр
	P	d1 макс	b1 мин	d2 макс	L макс	Lc макс	h2 макс	T макс	Q мин	q
	мм	мм	мм	мм	мм	мм	мм	мм	кН/фунт-сила	кг/м
*04CSS	6,350	3,30	3,18	2,31	7,90	8,40	6,00	0,80	2.5/568	0,15
*06CSS	9,525	5,08	4,77	3,58	12,40	13,17	9,00	1,30	5.5/1250	0,33
08ASS	12,700	7,95	7,85	3,96	16,60	17,80	12,00	1,50	9.6/2182	0,63
41SS	12,700	7,77	6,25	3,58	13,75	15,00	9,91	1,30	6.0/1360	0,46
10ASS	15,875	10,16	9,40	5,08	20,70	22,20	15,09	2,03	15.2/3455	1,03
12ASS	19,050	11,91	12,57	5,94	25,90	27,70	18,00	2,42	21.7/4932	1,51
16ASS	25,400	15,88	15,75	7,92	32,70	35,00	24,00	3,25	38.9/8841	2,62
20ASS	31,750	19,05	18,90	9,53	40,40	44,70	30,00	4,00	60.0/13636	3,94
24ASS	38,100	22,23	25,22	11,10	50,30	54,30	35,70	4,80	72.5/16477	5,72
28ASS	44,450	25,40	25,22	12,70	54,40	59,00	41,0	5,60	94.0/21363	7,70
04BSS	6,000	4,00	2,80	1,85	6,80	7,80	5,00	0,60	2.0/455	0,11
05BSS	8,000	5,00	3,00	2,31	8,20	8,90	7,10	0,80	3.5/795	0,20
#06BSS	9,525	6,35	5,72	3,28	13,15	14,10	8,20	1,30	6.2/1409	0,41
08BSS	12,700	8,51	7,75	4,45	16,70	18,20	11,80	1,60	12.0/2727	0,70
10BSS	15,875	10,16	9,65	5,08	19,50	20,90	14,70	1,70	14.5/3295	0,94
12BSS	19,050	12,07	11,68	5,72	22,50	24,20	16,00	1,85	18.5/4205	1,16
16BSS	25,400	15,88	17,02	8,28	36,10	37,40	21,00	4.15/3.1	40.0/9091	2,73
20BSS	31,750	19,05	19,56	10,19	41,30	45,00	26,40	4.5/3.5	59.0/13409	3,73
24BSS	38,100	25,40	25,40	14,63	53,40	57,80	33,20	6.0/4.8	104.0/25454	7,20
32BSS	50,800	29,21	30,99	17,81	66,00	71,00	42,00	7.0/6.0	150.0/34090	10,22

■* Втулочная цепь: d1 в таблице обозначает наружный диаметр втулки

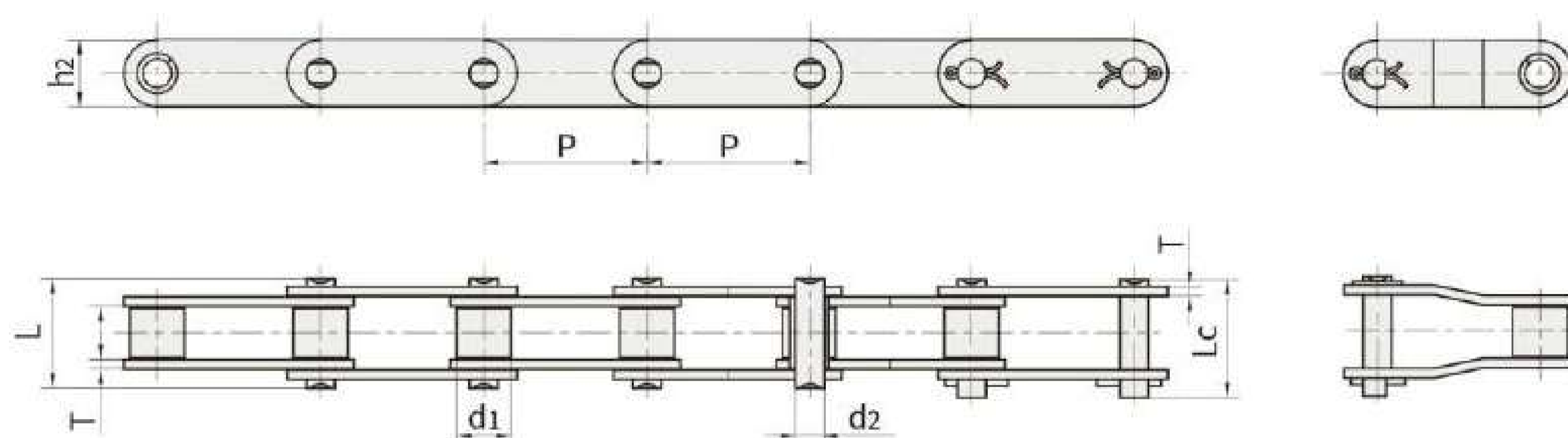
■* Пластины с прямой гранью

■* Цепи из нержавеющей стали подходят для эксплуатации в агрессивных условиях, в том числе, в пищевой, химической и фармацевтической промышленности и т.п. Такие цепи также подходят для работы при низких и высоких температурах.

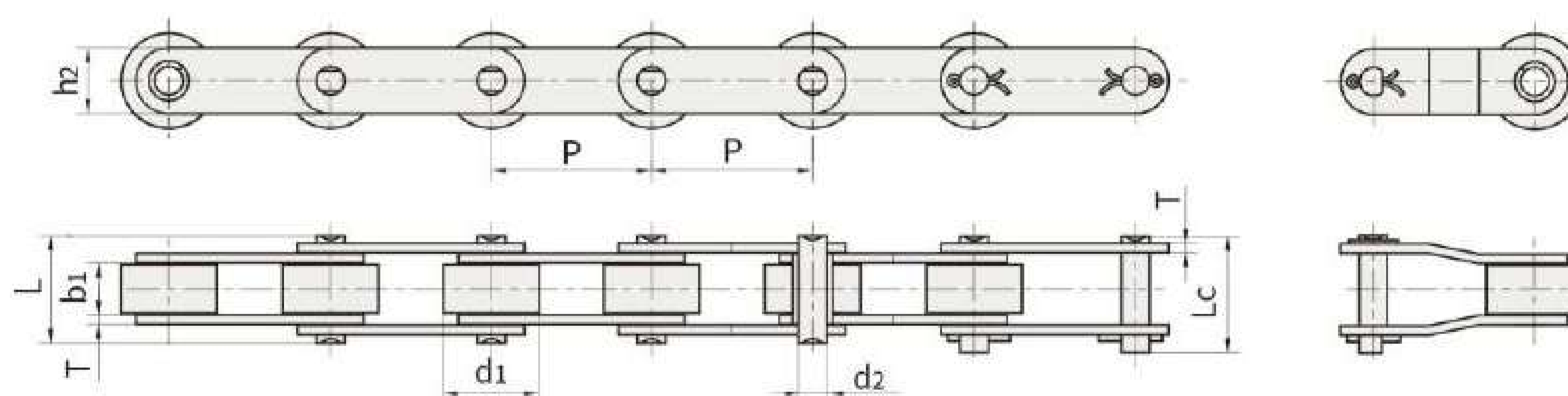
Двухшаговые конвейерные цепи из нержавеющей стали

Двухшаговые конвейерные цепи из нержавеющей стали

С малыми роликами



С крупными роликами (катковые)

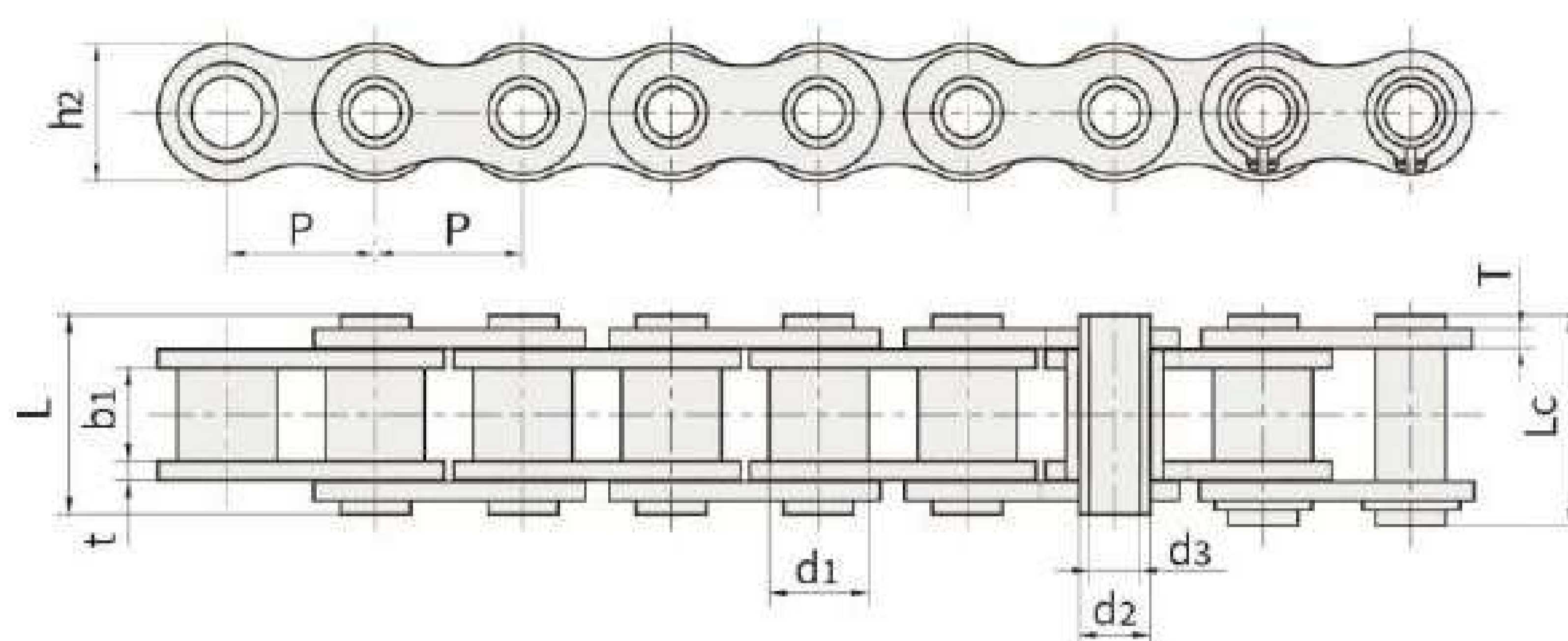


№ цепи	Шаг	Диаметр ролика	Расстояние между внутренними пластинами	Диаметр штифта	Длина штифта		Высота пластины	Толщина пластины	Минимальная разрушающая нагрузка	Масса на 1 метр
	P	d1 макс	b1 мин	d2 макс	L макс	Lc макс	h2 макс	T макс	Q мин	q
	мм	мм	мм	мм	мм	мм	мм	мм	кН/фунт-сила	кг/м
C2040SS	25,40	7,95	7,85	3,96	16,6	17,8	12,0	1,50	9.6/2182	0,51
C2042SS		15,88								
C2040HSS	25,40	7,95	7,85	3,96	18,8	19,9	12,0	2,03	9.6/2182	0,66
C208BSS	25,40	8,51	7,75	4,45	16,7	18,2	11,8	1,60	12.0/2727	0,56
C208BLSS		15,88								
C2050SS	31,75	10,16	9,40	5,08	20,7	22,2	15,0	2,03	15.2/3455	0,79
C2052SS		19,05								
C2060SS	38,10	11,91	12,57	5,94	25,9	27,7	18,0	2,42	21.7/4932	1,13
C2062SS		22,23								
C2060HSS	38,10	11,91	12,57	5,94	29,2	31,6	18,0	3,25	21.7/4932	1,46
C2062HSS		22,23								
C2080SS	50,80	15,88	15,75	7,92	32,7	36,5	24,0	3,25	38.9/8841	2,11
C2082SS		28,58								
C2080HSS	50,80	15,88	15,75	7,92	36,2	39,4	24,0	4,00	38.9/8841	2,57
C2082HSS		28,58								
C2100SS	63,50	19,05	18,90	9,53	40,4	44,7	30,0	4,00	60.0/13636	3,05
C2102SS		39,67								
C2100HSS	63,50	19,05	18,90	9,53	43,6	46,9	30,0	4,80	60.0/13636	3,61
C2102HSS		39,67								

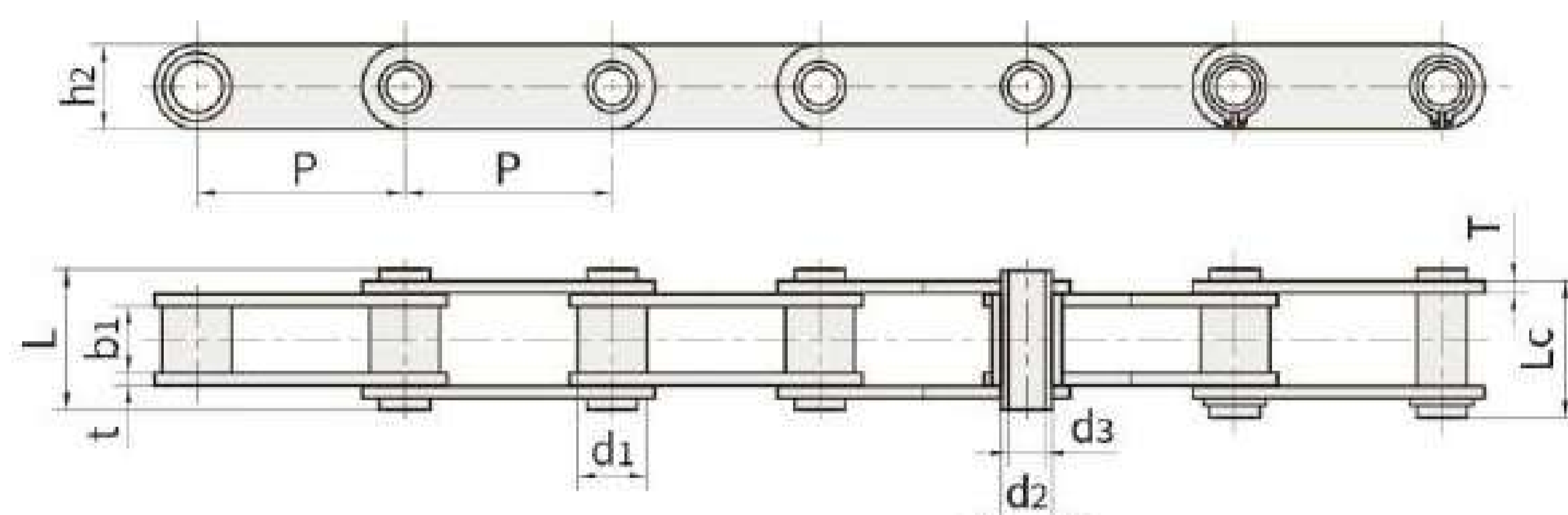
Цепи с полыми штифтами из нержавеющей стали

Цепи с полыми штифтами из нержавеющей стали

Тип А



Тип В

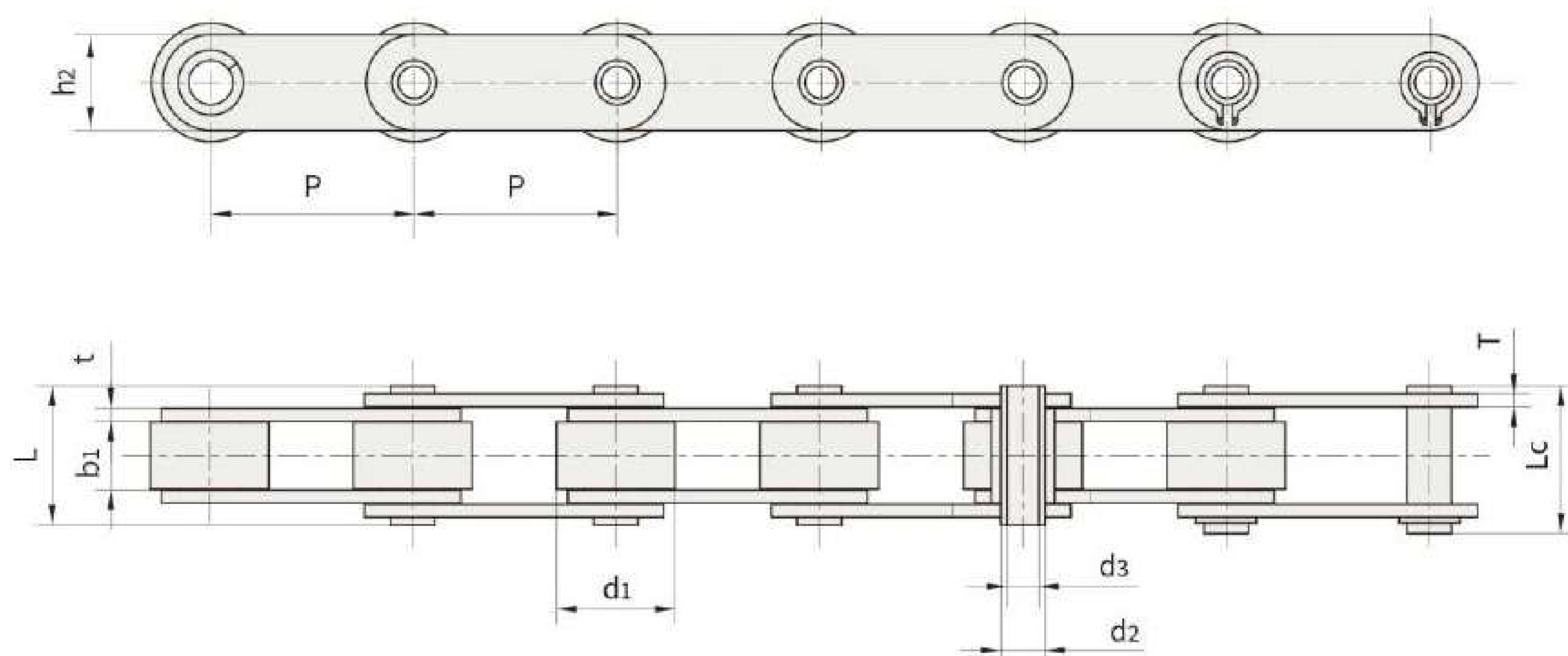


№ цепи	Шаг	Диаметр втулки	Расстояние между внутренними пластинами	Диаметр штифта		Длина штифта		Высота пластины	Толщина пластины	Минимальная разрушающая нагрузка	Масса на 1 метр	Тип
	P	d1 макс	b1 мин	d2 макс	d3 мин	L макс	Lc макс	h2 макс	T макс	Q мин	q	
	мм	мм	мм	мм	мм	мм	мм	мм	мм	кН/фунт-сила	кг/м	
08BHPFSS	12,700	8,51	7,75	6,55	4,50	16,4	17,6	11,80	1,6/1,3	7,8/1773	0,57	A
40HPSS	12,700	7,95	7,85	5,63	4,00	16,5	17,6	12,00	1,50	7,7/1750	0,55	A
50HPSS	15,875	10,16	9,40	7,03	5,13	20,7	21,9	15,09	2,03	14,0/3182	0,92	A
60HPSS	19,050	11,91	12,70	8,31	6,00	25,8	26,8	18,00	2,42	16,8/3818	1,31	A
*12BHPSS	19,050	12,07	11,68	6,50	4,00	21,6	22,8	15,90	1,85	16,5/3750	1,10	A
80HPSS	25,400	15,88	15,75	11,40	8,05	32,5	33,8	24,00	3,25	35,0/7955	2,29	A
C2040HPSS	25,400	7,95	7,85	5,63	4,00	16,5	17,6	12,00	1,50	7,7/1750	0,47	B
C2050HPSS	31,750	10,16	9,40	7,22	5,12	20,5	21,8	15,00	2,03	14,3/3250	0,77	B
C2060HPSS	38,100	11,91	12,70	8,31	6,00	25,8	26,8	17,00	2,42	16,8/3818	1,03	B
C2080HPSS	50,800	15,88	15,75	11,40	8,05	32,5	33,8	24,00	3,25	35,0/7955	1,83	B
*HB50.8SS	50,800	30,00	10,50	11,40	8,20	27,4	28,6	26,00	3,10	35,0/7955	2,60	A

■* Втулочная цепь: d1 в таблице обозначает наружный диаметр втулки

Цепи с полыми штифтами из нержавеющей стали

Цепи с полыми штифтами из нержавеющей стали



№ цепи	Шаг	Диаметр ролика	Расстояние между внутренними пластинами	Диаметр штифта		Длина штифта		Высота пластины	Толщина пластины	Минимальная разрушающая нагрузка	Масса на 1 метр
	P	d1 макс	b1 мин	d2 макс	d3 мин	L макс	Lc макс	h2 макс	T макс	Q мин	q
	мм	мм	мм	мм	мм	мм	мм	мм	мм	кН/фунт-сила	кг/м
C2042HPSS	25,40	15,88	7,85	5,63	4,00	16,5	17,6	12,0	1,50	7.7/1750	0,79
C2052HPSS	31,75	19,05	9,53	7,22	5,12	20,5	21,8	15,0	2,03	14.3/3250	1,27
C2062HPSS	38,10	22,23	12,70	8,31	6,00	25,8	26,8	17,0	2,42	16.8/3818	1,74
C2082HPSS	50,80	28,58	15,75	11,40	8,05	32,4	33,8	24,0	3,25	35.0/7955	2,86
C2042H-HPSS	25,40	15,88	7,85	5,63	4,00	18,8	19,9	12,0	2,03	7.7/1750	0,96
C2052H-HPSS	31,75	19,05	9,53	7,22	5,12	22,1	23,4	15,0	2,42	14.3/3250	1,46
C2062H-HPSS	38,10	22,23	12,70	8,31	6,00	29,2	30,2	17,0	3,25	16.8/3818	2,02
C2082H-HPSS	50,80	28,58	15,75	11,40	8,05	36,2	37,6	24,0	4,00	35.0/7955	3,30

Инструмент для монтажа и демонтажа цепей

Сшиватели и расшиватели цепей

Наименование	Типоразмер
Сшиватели цепей	25-60 (06B-12B)
	60-100 (12B-20B)
	100-180 (20B-36B)
Расшиватели цепей	25-60 (06B-12B)
	60-100 (12B-20B)
	100-180 (20B-36B)



Пластиковые направляющие цепей

Пластиковые направляющие роликовых цепей



Тип «Т»



Тип «СТ»



Тип «ТУ»



Тип «СТУ»



Тип «Т-Duplex»



Тип «СТ-Duplex»



Тип «Т-Triplex»



Тип «СТ-Triplex»



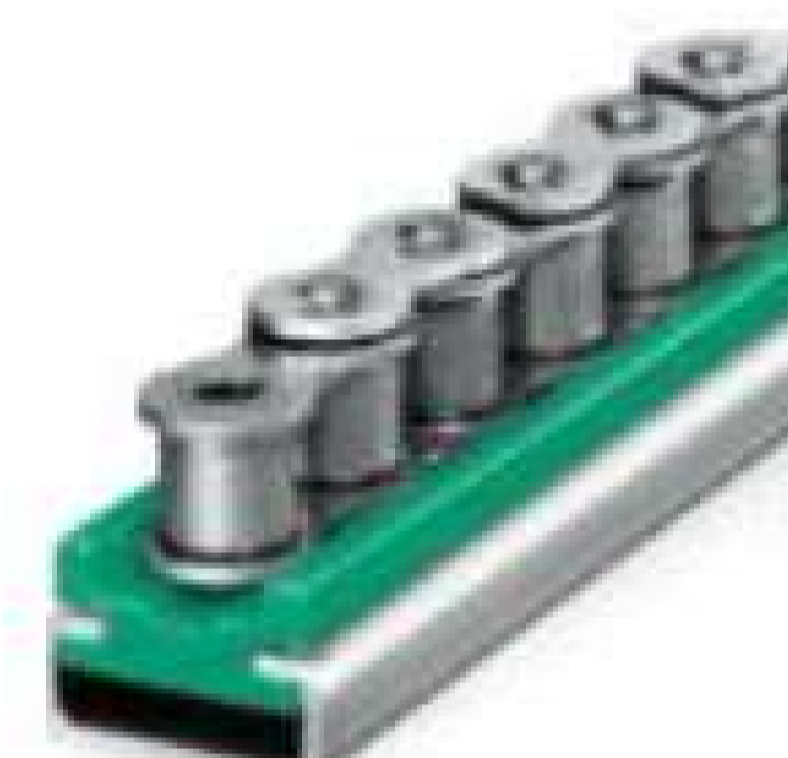
Тип «ТС»



Тип «СТС»



Тип «U»



Тип «СУ»



Тип «К»



Тип «СК»



Тип «СКГ»



Тип «СКГ 14Н»



Тип «СКГ 15V»



Тип «ЕТА»

Для получения более подробной информации, пришлите, пожалуйста, свой запрос на почту sales@bisonchains.ru или позвоните по телефону +7 (499) 229-97-97

Официальный дистрибьютор:



ЛОГИСТИКА

Доставка по всей России

Отработанная логистика доставки запчастей, инструментов и любой нашей продукции, широкие возможности оперативных поставок позволяют нам в нужные для Вас сроки обеспечить бесперебойную работу Вашего оборудования

Мы гарантируем: при наличии товара на складе, отгрузку в Ваш адрес не позднее следующего дня, после получения оплаты, при отсутствии товара на складе, груз отправляется в согласованные сроки.

Контакты:

+7 (812) 565-54-45

196006, Россия, г. Санкт-Петербург, ул. Заставская, д. 22,
литер Е

bearing-service.ru