



ГОСУДАРСТВЕННЫЙ СТАНДАРТ
СОЮЗА ССР

ПОДШИПНИКИ
РОЛИКОВЫЕ ИГОЛЬЧАТЫЕ
РАДИАЛЬНО-УПОРНЫЕ
КОМБИНИРОВАННЫЕ
ТЕХНИЧЕСКИЕ УСЛОВИЯ

ГОСТ 20531—75
(СТ СЭВ 5272—85)

Издание официальное



ГОСУДАРСТВЕННЫЙ КОМИТЕТ СССР ПО СТАНДАРТАМ
Москва

**ПОДШИПНИКИ РОЛИКОВЫЕ ИГОЛЬЧАТЫЕ
РАДИАЛЬНО-УПОРНЫЕ КОМБИНИРОВАННЫЕ****ГОСТ****20531—75*
(СТ СЭВ 5272—85)**

Технические условия

Combined needle taper roller bearings.
Specifications

ОКП 46 4000

Постановлением Государственного комитета стандартов Совета Министров СССР
от 25 февраля 1975 г. № 510 срок введения установлен

с 01.07.76

Проверен в 1984 г. Постановлением Госстандарта от 29.06.84 № 2404
срок действия продлен

до 01.07.90**Несоблюдение стандарта преследуется по закону**

1. Настоящий стандарт распространяется на роликовые игольчатые радиально-упорные комбинированные подшипники, предназначенные для восприятия комбинированных-радиальных и осевых нагрузок.

Стандарт полностью соответствует СТ СЭВ 5272—85.

2. Стандарт устанавливает следующие типы подшипников:

584000 — подшипники без внутреннего кольца;

584000К — подшипники без внутреннего кольца в кожухе;

594000 — подшипники с внутренним кольцом;

594000К — подшипники с внутренним кольцом в кожухе.

3. Основные размеры подшипников и их масса должны соответствовать указанным на чертеже и в табл. 1.

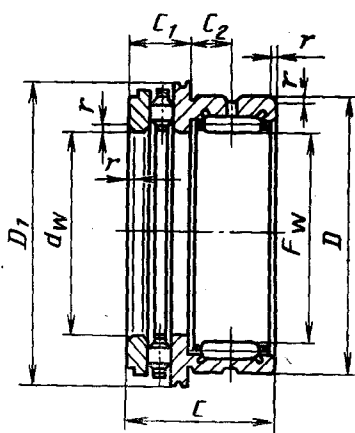
Издание официальное**Перепечатка воспрещена**

★

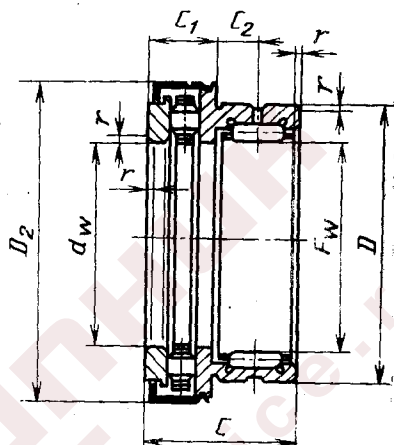
* Переиздание (май 1989 г.) с Изменениями № 1, 2,
утвержденными в июне 1984 г., октябре 1986 г. (ИУС 11—84, 1—87).

© Издательство стандартов, 1989

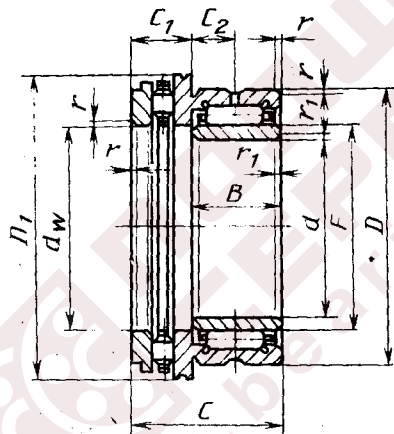
Тип 584000



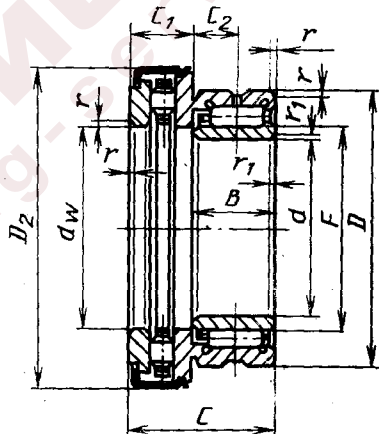
Тип 584000К



Тип 594000



Тип 594000К



Обозначения:

d — номинальный диаметр отверстия внутреннего кольца; F_w — номинальный диаметр окружности, вписанной в комплект тел качения; D — номинальный диаметр наружной цилиндрической поверхности наружного кольца; D_1 — номинальный диаметр борта наружного кольца; C — номинальная ширина подшипника; B — номинальная ширина внутреннего кольца; C_1 — номинальная высота упорной части подшипника; F — номинальный диаметр дорожки качения внутреннего кольца; d_w — номинальный диаметр отверстия упорного кольца; C_2 — расстояние от упорной поверхности борта до оси смазочного отверстия; D_2 — номинальный диаметр наружной цилиндрической поверхности кожуха; r — номинальная координата монтажной фаски; r_1 — номинальная координата немонтажной фаски; r_{smln} (r_{1smln}) — наименьший предельный размер r (r_1).

Примечание. Чертеж не определяет внутреннюю конструкцию подшипника.

Таблица 1

Размеры, мм

Обозначение подшипников типов		F _w	D	C	C ₁	C ₂	D ₁	D ₂	d _w	d	F	B	Масса подшипников типов, кг		
584000	584000K												584000	584000K	584000
5848/7	5848/7K	10	19	23	9	6,5	24	25,2	10	0,3	7	10	0,30	0,019	0,024
5848/9	5848/9K	12	21	23	9	6,5	26	27,2	12	0,3	9	12	16	0,30	0,023
5848/10	5848/10K	15	24	23	9	6,5	28	29,2	15	0,3	12	15	16	0,30	0,032
5848/12	5848/12K	17	26	25	9	8,0	30	31,2	17	0,3	15	17	17	0,30	0,050
5848/15	5848/15K	20	30	30	10	10,5	35	36,2	20	0,3	17	20	20	0,30	0,090
5848/17	5848/17K	25	37	30	11	9,5	42	43,2	25	0,6	20	25	20	0,30	0,146
5848/19	5848/19K	30	42	30	11	9,5	47	48,2	30	0,6	25	30	20	0,30	0,162
5848/21	5848/21K	35	47	30	12	9,0	52	53,2	35	0,6	30	35	20	0,30	0,186
5848/23	5848/23K	40	52	32	13	10,0	60	61,2	40	0,6	35	40	20	0,30	0,288
5848/25	5848/25K	45	58	32	14	9,0	65	66,5	45	0,6	40	45	20	0,30	0,360
5848/27	5848/27K	50	62	35	14	10,0	70	71,5	50	0,6	45	50	25	0,60	0,432
5848/29	5848/29K	60	72	40	17	12,0	85	86,5	60	1,0	50	60	25	1,00	0,550
5848/31	5848/31K	70	85	40	18	11,0	95	96,5	70	1,0	60	70	25	1,00	0,660

Примечание. Масса подшипников рассчитана для плотности стали 7,85 кг/дм³.

Пример условного обозначения подшипника типа 594000 d=25 мм, упорная часть класса точности 4:

Подшипник 4--594805 ГОСТ 20531--75

То же, упорная часть класса точности 2:

Подшипник 2--594805 ГОСТ 20531--75

1--3. (Измененная редакция, Изм. № 2).

4. Подшипники должны изготавливаться в соответствии с требованиями настоящего стандарта по рабочим чертежам, утвержденным в установленном порядке.

(Введен дополнительно, Изм. № 1).

5. По точности вращения и отклонению формы подшипники должны изготавливаться трех классов точности: 5, 4 и 2.

Примечание. Класс точности подшипника определяется классом точности его упорной части.

(Измененная редакция, Изм. № 2).

5а. Классы точности подшипников упорной и радиальной части, а также соответствующие им степени точности тел качения указаны в табл. 2.

Таблица 2

Класс точности подшипника	Класс точности по ГОСТ 520—71*		Степень точности роликов	
	упорной части	радиальной части	коротких цилиндрических по ГОСТ 22696—77	иглочатых по ГОСТ 6870—81
5	5	0	II	2
4	4	6	I	2
2	2	5	I	2

Примечание. Допускается комплектация подшипников класса точности 5 иглочатыми роликами 3-й степени точности.

5б. В одном подшипнике должны быть цилиндрические ролики с предельными отклонениями среднего диаметра роликов только одной отсортированной группы по ГОСТ 22696—77.

5в. В одном подшипнике должны быть иглочатые ролики с предельными отклонениями среднего диаметра роликов только одной отсортированной группы по ГОСТ 6870—81.

5а—5в. (Введены дополнительно, Изм. № 2).

6. Предельные отклонения диаметров F_w и d_w приведены в табл. 3.

Таблица 3

Обозначение подшипников типов				F_w		d_w		
				Пред. откл.				
584000	584000К	594000	594000К	Номен.	верх.	нижн.	верх.	нижн.
					5848/7	5848/7К	5948/7	5948/7К
5848/9	5848/9К	5948/9	5948/9К	12				
584801	584801К	594801	594801К	15	+0,027	+0,016	+0,059	+0,032
584802	584802К	564802	594802К	17				

* С 01.01.90 — ГОСТ 520—89.

Продолжение табл. 3

Обозначение подшипников типов				F_w		d_w		
				Номен.	Пред. откл.			
584000	584000K	594000	594000K		верх.	нижн.	верх.	нижн.
584803	584803K	594803	594803K	20	+0,033	+0,020	+0,073	+0,040
584804	584804K	594804	594804K	25				
584805	584805K	594805	594805K	30				
584806	584806K	594806	594806K	35	+0,041	+0,025	+0,089	+0,050
584807	584807K	594807	594807K	40				
584808	584808K	594808	594808K	45				
584809	584809K	594809	594809K	50				
584810	584810K	594810	594810K	60	+0,049	+0,030	+0,106	+0,060
584812	584812K	594812	594812K	70				

(Измененная редакция, Изм. № 2).

6а. Радиальные зазоры — по ГОСТ 24810—81.

6б. Диаметры отверстий для смазки подшипников должны соответствовать 2 мм для подшипников с $D \leq 30$ мм и 3 мм для подшипников с $D > 30$ мм.

6в. Предпочтительные поля допусков посадочных поверхностей для вала — к5, для отверстия корпуса — К6 или М6 для жесткой опоры.

6г. Твердость поверхности дорожки качения вала и отверстия корпуса должна быть не менее 59 HRC₃.

6д. Параметр шероховатости поверхности качения вала и отверстия корпуса — Ra не должен быть более 0,32 мкм.

6е. Подшипники должны устанавливаться в корпус с зазором не менее 0,5 мм по наибольшему диаметру D_1 (D_2) упорной части, чтобы исключить двойную посадку подшипника.

6а—6е. (Введены дополнительно, Изм. № 2).

7. Остальные технические требования, правила приемки, методы контроля, маркировка, упаковка, транспортирование и хранение — по ГОСТ 520—71*.

(Введен дополнительно, Изм. № 1).

8. Значения динамической и статической грузоподъемности подшипников приведены в приложении.

(Измененная редакция, Изм. № 2).

* С 01.01.90 — ГОСТ 520—89.

Значения динамической (C) и статической (C_0) грузоподъемностей

Обозначение подшипников				Грузоподъемность, Н, не менее			
				Динамическая C		Статическая C_0	
				Радиаль- ная часть	Упорная часть	Радиаль- ная часть	Упорная часть
5848/7	5848/7K	5948/7	5948/7K	5400	7110	4400	7550
5848/9	5848/9K	5948/9	5948/9K	5600	11200	4700	12700
584801	584801K	594801	594801K	9300	12500	7200	12800
584802	584802K	594802	594802K	10400	13100	8500	13800
584803	584803K	594803	594803K	14300	20400	13100	21700
584804	584804K	594804	594804K	16400	27500	16400	31500
584805	584805K	594805	594805K	19600	28000	19300	34000
584806	584806K	594806	594806K	21200	31500	22100	40500
584807	584807K	594807	594807K	22600	43000	24800	56000
584808	584808K	594808	594808K	23900	45500	27500	63000
584809	584809K	594809	594809K	33000	48500	39000	69000
584810	584810K	594810	594810K	36500	63300	47000	113000
584812	584812K	594812	594812K	38500	68000	47500	130000

(Измененная редакция, Изм. № 2).

Редактор В. М. Лысенкина
Технический редактор М. И. Максимова
Корректор А. И. Зюбан

Сдано в наб. 01.08.88 Подп. в печ. 12.07.89 0,5 усл. п. л. 0,5 усл. кр.-отт. 0,38 уч.-изд. л
Тир. 4000 Цена 3 к.

Орден «Знак Почета» Издательство стандартов, 123557, Москва, ГСП
Новопрессненский пер., 3.
Калужская типография стандартов, ул. Московская, 256. Зак. 1708