

24208-80



ГОСУДАРСТВЕННЫЙ СТАНДАРТ  
СОЮЗА ССР

# ВТУЛКИ ЗАКРЕПИТЕЛЬНЫЕ ПОДШИПНИКОВ КАЧЕНИЯ

ОСНОВНЫЕ РАЗМЕРЫ

ГОСТ 24208—80

(СТ СЭВ 776—77)

Издание официальное



ГОСУДАРСТВЕННЫЙ КОМИТЕТ СССР ПО СТАНДАРТАМ

Москва

Цена 3 коп.

**РАЗРАБОТАН** Министерством автомобильной промышленности

**ИСПОЛНИТЕЛИ**

**С. А. Доброборский** (руководитель темы); **Т. П. Клубина**

**ВНЕСЕН** Министерством автомобильной промышленности

Зам. министра **В. П. Коломников**

**УТВЕРЖДЕН И ВВЕДЕН В ДЕЙСТВИЕ** Постановлением Государственного комитета СССР по стандартам от 27 мая 1980 г. № 2384



ГОСТ

ВТУЛКИ ЗАКРЕПИТЕЛЬНЫЕ ПОДШИПНИКОВ КАЧЕНИЯ

24208-80

(СТ СЭВ

776-77)

Основные размеры

Mared adapter sleeves of rolling bearings.  
Basic dimensions.Взамен ГОСТ 8725-67  
в части закрепительных  
втулокПостановлением Государственного комитета СССР по стандартам от 27 мая  
1980 г. № 2381 срок действия установлен *без ограничения*

с 01.07. 1980 г.

~~до 01.04. 1990 г.~~*иже 10-91*

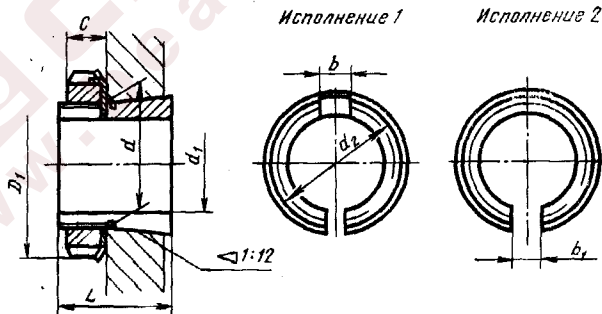
Несоблюдение стандарта преследуется по закону

1. Настоящий стандарт распространяется на закрепительные втулки, предназначенные для крепления подшипников качения с коническим отверстием конусностью 1:12 на цилиндрических валах.

Настоящий стандарт полностью соответствует СТ СЭВ 776-77.

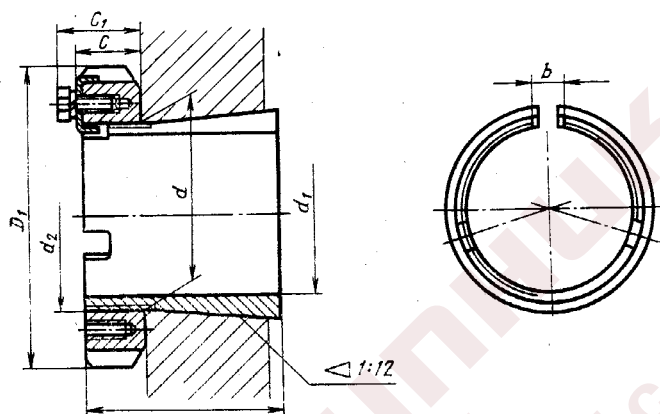
2. Обозначения и размеры втулок должны соответствовать указанным на черт. 1 и 2 и в табл. 1-6.

Закрепительные втулки для подшипников  
с диаметром отверстия до 200 мм.



Черт. 1

Закрепительные втулки для подшипников с диаметром отверстия свыше 200 мм



Черт. 2

Примечание. Расположение пазов не определяется черт. 1 и 2.

Обозначения:

- $d$  — номинальный диаметр конического отверстия подшипника;
- $d_1$  — номинальный диаметр отверстия закрепительной втулки;
- $d_2$  — наружный диаметр резьбы закрепительной втулки;
- $D_1$  — наружный диаметр гайки;
- $l$  — длина закрепительной втулки;
- $b, b_1$  — ширина пазов закрепительной втулки исполнений 1 и 2;
- $c$  — ширина гайки и стопорной шайбы или гайки и стопорной скобы;
- $c_1$  — общая величина выступа гайки, стопорной скобы, пружинной шайбы и высоты головки стопорного винта за торец подшипника.

Примечание. Размеры  $d_1$  и  $d_2$  действительны для втулок в неразрезанном состоянии.

3. Втулки должны комплектоваться гайками и стопорными элементами (стопорными шайбами, стопорными скобами, стопорными винтами и пружинными шайбами).

4. Втулки должны изготавливаться из стали с пределом прочности на растяжение не менее 400 Н/мм<sup>2</sup>.

5. Технические требования на втулки, гайки и стопорные элементы — по ГОСТ 8530—57.

6. Технические требования к посадочным местам под втулки — по ГОСТ 3325—55.

Таблица 1  
Втулки для подшипников серии диаметров 2, серии ширины 0  
Размеры в мм

| Обозначение втулки | $d$ | $d_1$ | $d_2$   | $l$ | $b$ | $b_1$ | $c \approx$ | $D_1 \approx$ | Масса кг $\approx$ |
|--------------------|-----|-------|---------|-----|-----|-------|-------------|---------------|--------------------|
| Н 204              | 20  | 17    | M20×1   | 24  | 4   | 8     | 7           | 32            | 0,041              |
| Н 205              | 25  | 20    | M25×1,5 | 26  | 5   | 8     | 8           | 38            | 0,070              |
| Н 206              | 30  | 25    | M30×1,5 | 27  | 5   | 8     | 8           | 45            | 0,099              |
| Н 207              | 35  | 30    | M35×1,5 | 29  | 6   | 8     | 9           | 52            | 0,125              |
| Н 208              | 40  | 35    | M40×1,5 | 31  | 6   | 10    | 10          | 58            | 0,174              |
| Н 209              | 45  | 40    | M45×1,5 | 33  | 6   | 10    | 11          | 65            | 0,227              |
| Н 210              | 50  | 45    | M50×1,5 | 35  | 6   | 10    | 12          | 70            | 0,274              |
| Н 211              | 55  | 50    | M55×2   | 37  | 8   | 10    | 12          | 75            | 0,308              |
| Н 212              | 60  | 55    | M60×2   | 38  | 8   | 10    | 13          | 80            | 0,346              |
| Н 213              | 65  | 60    | M65×2   | 40  | 8   | 10    | 14          | 85            | 0,401              |
| Н 214              | 70  | 60    | M70×2   | 41  | 8   | 12    | 14          | 92            | 0,593              |
| Н 215              | 75  | 65    | M75×2   | 43  | 8   | 12    | 15          | 98            | 0,707              |
| Н 216              | 80  | 70    | M80×2   | 46  | 10  | 12    | 17          | 105           | 0,882              |
| Н 217              | 85  | 75    | M85×2   | 50  | 10  | 12    | 18          | 110           | 1,020              |
| Н 218              | 90  | 80    | M90×2   | 52  | 10  | 14    | 18          | 120           | 1,190              |
| Н 220              | 100 | 90    | M100×2  | 58  | 12  | 14    | 20          | 130           | 1,490              |
| Н 222              | 110 | 100   | M110×2  | 63  | 12  | 16    | 21          | 145           | 1,930              |

Таблица 2

Втулки для подшипников серии диаметров 3, серии ширины 0  
Размеры в мм

| Обозначение втулки | $d$ | $d_1$ | $d_2$   | $l$ | $b$ | $b_1$ | $c \approx$ | $D_1 \approx$ | Масса кг $\approx$ |
|--------------------|-----|-------|---------|-----|-----|-------|-------------|---------------|--------------------|
| Н 304              | 20  | 17    | M20×1   | 28  | 4   | 8     | 7           | 32            | 0,045              |
| Н 305              | 25  | 20    | M25×1,5 | 29  | 5   | 8     | 8           | 38            | 0,075              |
| Н 306              | 30  | 25    | M30×1,5 | 31  | 5   | 8     | 8           | 45            | 0,109              |
| Н 307              | 35  | 30    | M35×1,5 | 35  | 6   | 8     | 9           | 52            | 0,142              |
| Н 308              | 40  | 35    | M40×1,5 | 36  | 6   | 10    | 10          | 58            | 0,189              |
| Н 309              | 45  | 40    | M45×1,5 | 39  | 6   | 10    | 11          | 65            | 0,248              |
| Н 310              | 50  | 45    | M50×1,5 | 42  | 6   | 10    | 12          | 70            | 0,303              |
| Н 311              | 55  | 50    | M55×2   | 45  | 8   | 10    | 12          | 75            | 0,345              |
| Н 312              | 60  | 55    | M60×2   | 47  | 8   | 10    | 13          | 80            | 0,394              |
| Н 313              | 65  | 60    | M65×2   | 50  | 8   | 10    | 14          | 85            | 0,458              |
| Н 314              | 70  | 60    | M70×2   | 52  | 8   | 12    | 14          | 92            | 0,723              |
| Н 315              | 75  | 65    | M75×2   | 55  | 8   | 12    | 15          | 98            | 0,831              |
| Н 316              | 80  | 70    | M80×2   | 59  | 10  | 12    | 17          | 105           | 1,030              |
| Н 317              | 85  | 75    | M85×2   | 63  | 10  | 12    | 18          | 110           | 1,180              |
| Н 318              | 90  | 80    | M90×2   | 65  | 10  | 14    | 18          | 120           | 1,370              |
| Н 320              | 100 | 90    | M100×2  | 71  | 12  | 14    | 20          | 130           | 1,690              |
| Н 322              | 110 | 100   | M110×2  | 77  | 12  | 16    | 21          | 145           | 2,180              |

Втулки для подшипников  
серии диаметров 3(6), серии ширины 0

Размеры в мм

| Обозначение<br>втулки | $d$ | $d_1$ | $d_2$   | $l$ | $b$ | $b_1$ | $c$<br>$r$ | $c_1$<br>$r$ | $D_1$<br>$r$ | Масса<br>кг $\approx$ |
|-----------------------|-----|-------|---------|-----|-----|-------|------------|--------------|--------------|-----------------------|
| Н 2304                | 20  | 17    | M20×1   | 31  | 4   | 8     | 7          | —            | 32           | 0,049                 |
| Н 2305                | 25  | 20    | M25×1,5 | 35  | 5   | 8     | 8          | —            | 38           | 0,087                 |
| Н 2306                | 30  | 25    | M30×1,5 | 38  | 5   | 8     | 8          | —            | 45           | 0,126                 |
| Н 2307                | 35  | 30    | M35×1,5 | 43  | 6   | 8     | 9          | —            | 52           | 0,165                 |
| Н 2308                | 40  | 35    | M40×1,5 | 46  | 6   | 10    | 10         | —            | 58           | 0,224                 |
| Н 2309                | 45  | 40    | M45×1,5 | 50  | 6   | 10    | 11         | —            | 65           | 0,280                 |
| Н 2310                | 50  | 45    | M50×1,5 | 55  | 6   | 10    | 12         | —            | 70           | 0,362                 |
| Н 2311                | 55  | 50    | M55×2   | 59  | 8   | 10    | 12         | —            | 75           | 0,420                 |
| Н 2312                | 60  | 55    | M60×2   | 62  | 8   | 10    | 13         | —            | 80           | 0,481                 |
| Н 2313                | 65  | 60    | M65×2   | 65  | 8   | 10    | 14         | —            | 85           | 0,557                 |
| Н 2314                | 70  | 60    | M70×2   | 68  | 8   | 12    | 14         | —            | 92           | 0,897                 |
| Н 2315                | 75  | 65    | M75×2   | 73  | 8   | 12    | 15         | —            | 98           | 1,05                  |
| Н 2316                | 80  | 70    | M80×2   | 78  | 10  | 12    | 17         | —            | 105          | 1,28                  |
| Н 2317                | 85  | 75    | M85×2   | 82  | 10  | 12    | 18         | —            | 110          | 1,45                  |
| Н 2318                | 90  | 80    | M90×2   | 86  | 10  | 14    | 18         | —            | 120          | 1,69                  |
| Н 2320                | 100 | 90    | M100×2  | 97  | 12  | 14    | 20         | —            | 130          | 2,15                  |
| Н 2322                | 110 | 100   | M110×2  | 105 | 12  | 16    | 21         | —            | 145          | 2,74                  |
| Н 2324                | 120 | 110   | M120×2  | 112 | 14  | 16    | 22         | —            | 155          | 3,19                  |
| Н 2326                | 130 | 115   | M130×2  | 121 | 14  | 18    | 23         | —            | 165          | 4,60                  |
| Н 2328                | 140 | 125   | M140×2  | 131 | 16  | 18    | 24         | —            | 180          | 5,55                  |
| Н 2330                | 150 | 135   | M150×2  | 139 | 16  | 20    | 26         | —            | 195          | 6,63                  |
| Н 2332                | 160 | 140   | M160×3  | 147 | 18  | 20    | 28         | —            | 210          | 9,14                  |
| Н 2334                | 170 | 150   | M170×3  | 154 | 18  | 22    | 29         | —            | 220          | 10,2                  |
| Н 2336                | 180 | 160   | M180×3  | 161 | 20  | 22    | 30         | —            | 230          | 11,3                  |
| Н 2338                | 190 | 170   | M190×3  | 169 | 20  | 24    | 31         | —            | 240          | 12,6                  |
| Н 2340                | 200 | 180   | M200×3  | 176 | 20  | 24    | 32         | —            | 250          | 13,9                  |
| Н 2344X               | 220 | 200   | Tr220×4 | 186 | 20  | —     | 36         | 44           | 280          | 16,7                  |
| Н 2348X               | 240 | 220   | Tr240×4 | 199 | 20  | —     | 38         | 46           | 300          | 19,7                  |
| Н 2352X               | 260 | 240   | Tr260×4 | 211 | 24  | —     | 40         | 50           | 330          | 24,2                  |
| Н 2356X               | 280 | 260   | Tr280×4 | 224 | 24  | —     | 42         | 52           | 350          | 27,8                  |

Таблица 4

Втулки для подшипников  
серии диаметров 1, серии ширины 3

Размеры в мм

| Обозначение<br>втулки | $d$ | $d_1$ | $d_2$   | $l$ | $b$ | $b_1$ | $c$<br>≈ | $c_1$<br>≈ | $D_1$<br>≈ | Масса<br>кг ≈ |
|-----------------------|-----|-------|---------|-----|-----|-------|----------|------------|------------|---------------|
| Н 3024                | 120 | 110   | M120×2  | 72  | 14  | 16    | 22       | —          | 145        | 1,93          |
| Н 3026                | 130 | 115   | M130×2  | 80  | 14  | 18    | 23       | —          | 155        | 2,85          |
| Н 3028                | 140 | 125   | M140×2  | 82  | 16  | 18    | 24       | —          | 165        | 3,16          |
| Н 3030                | 150 | 135   | M150×2  | 87  | 16  | 20    | 26       | —          | 180        | 3,89          |
| Н 3032                | 160 | 140   | M160×3  | 93  | 18  | 20    | 28       | —          | 190        | 5,21          |
| Н 3034                | 170 | 150   | M170×3  | 101 | 18  | 22    | 29       | —          | 200        | 5,99          |
| Н 3036                | 180 | 160   | M180×3  | 109 | 20  | 22    | 30       | —          | 210        | 6,83          |
| Н 3038                | 190 | 170   | M190×3  | 112 | 20  | 24    | 31       | —          | 220        | 7,45          |
| Н 3040                | 200 | 180   | M200×3  | 120 | 20  | 24    | 32       | —          | 240        | 9,19          |
| Н 3044                | 220 | 200   | Tr220×4 | 128 | 20  | —     | 34       | 40         | 260        | 10,3          |
| Н 3048                | 240 | 220   | Tr240×4 | 133 | 20  | —     | 38       | 46         | 290        | 13,2          |
| Н 3052                | 260 | 240   | Tr260×4 | 147 | 20  | —     | 38       | 46         | 310        | 15,3          |
| Н 3056                | 280 | 260   | Tr280×4 | 152 | 24  | —     | 42       | 50         | 330        | 17,7          |
| Н 3060                | 300 | 280   | Tr300×4 | 168 | 24  | —     | 46       | 54         | 360        | 22,8          |
| Н 3064                | 320 | 300   | Tr320×5 | 171 | 24  | —     | 47       | 55         | 380        | 24,6          |
| Н 3068                | 340 | 320   | Tr340×5 | 187 | 24  | —     | 50       | 58         | 400        | 28,7          |
| Н 3072                | 360 | 340   | Tr360×5 | 188 | 28  | —     | 50       | 58         | 420        | 30,5          |
| Н 3076                | 380 | 360   | Tr380×5 | 193 | 28  | —     | 53       | 63         | 450        | 35,8          |
| Н 3080                | 400 | 380   | Tr400×5 | 210 | 28  | —     | 57       | 67         | 470        | 41,3          |
| Н 3084                | 420 | 400   | Tr420×5 | 212 | 32  | —     | 57       | 67         | 490        | 43,7          |
| Н 3088                | 440 | 410   | Tr440×5 | 228 | 32  | —     | 65       | 77         | 520        | 65,2          |
| Н 3092                | 460 | 430   | Tr460×5 | 234 | 32  | —     | 65       | 77         | 540        | 69,5          |
| Н 3096                | 480 | 450   | Tr480×5 | 237 | 36  | —     | 65       | 77         | 560        | 73,3          |
| Н 30/500              | 500 | 470   | Tr500×5 | 247 | 36  | —     | 73       | 85         | 580        | 81,8          |
| Н 30/530              | 530 | 500   | Tr530×6 | 265 | 40  | —     | 75       | 90         | 630        | 100,0         |
| Н 30/560              | 560 | 530   | Tr560×6 | 282 | 40  | —     | 82       | 97         | 650        | 110,0         |
| Н 30/600              | 600 | 560   | Tr600×6 | 289 | 40  | —     | 82       | 97         | 700        | 146,0         |
| Н 30/630              | 630 | 600   | Tr630×6 | 301 | 45  | —     | 82       | 97         | 730        | 136,0         |
| Н 30/670              | 670 | 630   | Tr670×6 | 324 | 45  | —     | 87       | 102        | 780        | 191,0         |
| Н 30/710              | 710 | 670   | Tr710×7 | 342 | 50  | —     | 97       | 112        | 830        | 223,0         |

Втулки для подшипников  
серии диаметров 7, серии ширины 3

Размеры в мм

| Обозначение втулки | $d$ | $d_1$ | $d_2$   | $l$ | $b$ | $b_1$ | $c \approx$ | $c_1 \approx$ | $D_1 \approx$ | Масса кг $\approx$ |
|--------------------|-----|-------|---------|-----|-----|-------|-------------|---------------|---------------|--------------------|
| Н 3120             | 100 | 90    | M100×2  | 76  | 12  | 14    | 20          | —             | 130           | 1,78               |
| Н 3122             | 110 | 100   | M110×2  | 81  | 12  | 16    | 21          | —             | 145           | 2,25               |
| Н 3124             | 120 | 110   | M120×2  | 88  | 14  | 16    | 22          | —             | 155           | 2,64               |
| Н 3126             | 130 | 115   | M130×2  | 92  | 14  | 18    | 23          | —             | 165           | 3,66               |
| Н 3128             | 140 | 125   | M140×2  | 97  | 16  | 18    | 24          | —             | 180           | 4,34               |
| Н 3130             | 150 | 135   | M150×2  | 111 | 16  | 20    | 26          | —             | 195           | 5,52               |
| Н 3132             | 160 | 140   | M160×3  | 119 | 18  | 20    | 28          | —             | 210           | 7,67               |
| Н 3134             | 170 | 150   | M170×3  | 122 | 18  | 22    | 29          | —             | 220           | 8,38               |
| Н 3136             | 180 | 160   | M180×3  | 131 | 20  | 22    | 30          | —             | 230           | 9,50               |
| Н 3138             | 190 | 170   | M190×3  | 141 | 20  | 24    | 31          | —             | 240           | 10,8               |
| Н 3140             | 200 | 180   | M200×3  | 150 | 20  | 24    | 32          | —             | 250           | 12,1               |
| Н 3144X            | 220 | 200   | Tr220×4 | 161 | 20  | —     | 36          | 44            | 280           | 14,7               |
| Н 3148X            | 240 | 220   | Tr240×4 | 172 | 20  | —     | 38          | 46            | 300           | 17,3               |
| Н 3152X            | 260 | 240   | Tr260×4 | 190 | 24  | —     | 40          | 49            | 330           | 22,0               |
| Н 3156X            | 280 | 260   | Tr280×4 | 195 | 24  | —     | 42          | 51            | 350           | 24,5               |
| Н 3160             | 300 | 280   | Tr300×4 | 208 | 24  | —     | 44          | 53            | 380           | 30,2               |
| Н 3164             | 320 | 300   | Tr320×5 | 226 | 24  | —     | 47          | 56            | 400           | 34,9               |
| Н 3168             | 340 | 320   | Tr340×5 | 254 | 28  | —     | 60          | 72            | 440           | 49,5               |
| Н 3172             | 360 | 340   | Tr360×5 | 259 | 28  | —     | 63          | 75            | 460           | 54,2               |
| Н 3176             | 380 | 360   | Tr380×5 | 264 | 32  | —     | 65          | 77            | 490           | 61,7               |
| Н 3180             | 400 | 380   | Tr400×5 | 272 | 32  | —     | 67          | 82            | 520           | 70,6               |
| Н 3184             | 420 | 400   | Tr420×5 | 304 | 32  | —     | 75          | 90            | 540           | 84,2               |
| Н 3188             | 440 | 410   | Tr440×5 | 307 | 36  | —     | 75          | 90            | 560           | 104,0              |
| Н 3192             | 460 | 430   | Tr460×5 | 326 | 36  | —     | 80          | 95            | 580           | 116,0              |
| Н 3196             | 480 | 450   | Tr480×5 | 335 | 36  | —     | 80          | 95            | 620           | 133,0              |
| Н 31/500           | 500 | 470   | Tr500×5 | 356 | 40  | —     | 85          | 100           | 630           | 143,0              |
| Н 31/530           | 530 | 500   | Tr530×6 | 364 | 40  | —     | 87          | 105           | 670           | 161,0              |
| Н 31/560           | 560 | 530   | Tr560×6 | 377 | 45  | —     | 92          | 110           | 710           | 185,0              |
| Н 31/600           | 600 | 560   | Tr600×6 | 399 | 45  | —     | 92          | 110           | 750           | 234,0              |



Втулки для подшипников  
серии диаметров 2, серии ширины 3  
Размеры в мм

| Обозначение втулки | $d$ | $d_1$ | $d_2$   | $l$ | $b$ | $c \approx$ | $c_1 \approx$ | $D_1 \approx$ | Масса кг $\approx$ |
|--------------------|-----|-------|---------|-----|-----|-------------|---------------|---------------|--------------------|
| Н 3260             | 300 | 280   | Tr300×4 | 240 | 24  | 44          | 54            | 380           | 34,7               |
| Н 3264             | 320 | 300   | Tr320×5 | 258 | 24  | 47          | 57            | 400           | 39,3               |
| Н 3268             | 340 | 320   | Tr340×5 | 288 | 28  | 60          | 72            | 440           | 54,6               |
| Н 3272             | 360 | 340   | Tr360×5 | 299 | 28  | 63          | 75            | 460           | 60,6               |
| Н 3276             | 380 | 360   | Tr380×5 | 310 | 32  | 65          | 77            | 490           | 69,6               |
| Н 3280             | 400 | 380   | Tr400×5 | 328 | 32  | 67          | 82            | 520           | 81,0               |
| Н 3284             | 420 | 400   | Tr420×5 | 352 | 32  | 75          | 90            | 540           | 94,0               |
| Н 3288             | 440 | 410   | Tr440×5 | 361 | 36  | 75          | 90            | 560           | 118,0              |
| Н 3292             | 460 | 430   | Tr460×5 | 382 | 36  | 80          | 95            | 580           | 132,0              |
| Н 3296             | 480 | 450   | Tr480×5 | 397 | 36  | 80          | 95            | 620           | 152,0              |
| Н 32/500           | 500 | 470   | Tr500×5 | 428 | 40  | 85          | 100           | 630           | 166,0              |

Примечание В табл. 1—6 приведена масса втулок в комплекте (со всеми деталями), при расчете которой принималась плотность материала, равной 7,85 кг/дм<sup>3</sup>.

Пример условного обозначения втулки серии диаметров 2, серии ширины 0 для подшипника с отверстием диаметром  $d=70$  мм:

*Закрепительная втулка Н214 ГОСТ 24208—80*

7. Обозначение втулок по настоящему стандарту и по ранее действовавшей нормативно-технической документации (НТД) приведено в справочном приложении.

## Соответствие стандартного обозначения втулок обозначению по ранее действовавшей НТД

| Обозначение втулок |                            | Обозначение втулок |                            | Обозначение втулок |                            |
|--------------------|----------------------------|--------------------|----------------------------|--------------------|----------------------------|
| по ГОСТ 24208—80   | по ранее действовавшей НТД | по ГОСТ 24208—80   | по ранее действовавшей НТД | по ГОСТ 24208—80   | по ранее действовавшей НТД |
| Н 204              | В 204                      | Н 315              | В 316                      | Н 2332             | В 632                      |
| Н 205              | В 205                      | Н 316              | В 315                      | Н 2334             | В 634                      |
| Н 206              | В 206                      | Н 317              | В 317                      | Н 2336             | В 636                      |
| Н 207              | В 207                      | Н 318              | В 318                      | Н 2338             | В 638                      |
| Н 208              | В 208                      | Н 320              | В 320                      | Н 2340             | В 640                      |
| Н 209              | В 209                      | Н 322              | В 322                      | Н 3024             | В 124                      |
| Н 210              | В 210                      | Н 2304             | В 604                      | Н 3026             | В 126                      |
| Н 211              | В 211                      | Н 2305             | В 605                      | Н 3028             | В 128                      |
| Н 212              | В 212                      | Н 2306             | В 606                      | Н 3030             | В 130                      |
| Н 213              | В 213                      | Н 2307             | В 607                      | Н 3032             | В 132                      |
| Н 215              | В 215                      | Н 2308             | В 608                      | Н 3034             | В 134                      |
| Н 216              | В 216                      | Н 2309             | В 609                      | Н 3036             | В 136                      |
| Н 217              | В 217                      | Н 2310             | В 610                      | Н 3038             | В 138                      |
| Н 218              | В 218                      | Н 2311             | В 611                      | Н 3040             | В 140                      |
| Н 220              | В 220                      | Н 2312             | В 612                      | Н 3122             | В 722                      |
| Н 222              | В 222                      | Н 2313             | В 613                      | Н 3124             | В 724                      |
| Н 304              | В 304                      | Н 2315             | В 615                      | Н 3126             | В 726                      |
| Н 305              | В 305                      | Н 2316             | В 616                      | Н 3128             | В 728                      |
| Н 306              | В 306                      | Н 2317             | В 617                      | Н 3130             | В 730                      |
| Н 307              | В 307                      | Н 2318             | В 618                      | Н 3132             | В 732                      |
| Н 308              | В 308                      | Н 2320             | В 620                      | Н 3134             | В 734                      |
| Н 309              | В 309                      | Н 2322             | В 622                      | Н 3136             | В 736                      |
| Н 310              | В 310                      | Н 2324             | В 624                      | Н 3138             | В 738                      |
| Н 311              | В 311                      | Н 2326             | В 626                      | Н 3140             | В 740                      |
| Н 312              | В 312                      | Н 2328             | В 628                      | —                  | —                          |
| Н 313              | В 313                      | Н 2330             | В 630                      | —                  | —                          |



Редактор *А. Л. Владимиров*  
Технический редактор *А. Г. Каширин*  
Корректор *А. Г. Старостин*

**Сдано в наб. 03.06.80 Подп. к печ. 19.08.80 0,75 п. л. 0,62 уч.-изд. л. Тир. 20000 Цена 3 коп.**  
**Ордена «Знак Почета» Издательство стандартов, 123557, Москва, Новопресненский пер., 8**  
**Калужская типография стандартов, ул. Московская, 256. Зак. 1813**