

24850-81



ГОСУДАРСТВЕННЫЙ СТАНДАРТ
СОЮЗА ССР

**ПОДШИПНИКИ ШАРИКОВЫЕ
РАДИАЛЬНЫЕ ОДНОРЯДНЫЕ С ДВУМЯ
УПЛОТНЕНИЯМИ С ШИРОКИМ
ВНУТРЕННИМ КОЛЬЦОМ
И СФЕРИЧЕСКОЙ НАРУЖНОЙ
ПОВЕРХНОСТЬЮ НАРУЖНОГО КОЛЬЦА**

ОСНОВНЫЕ РАЗМЕРЫ

ГОСТ 24850—81
(СТ СЭВ 1989—79)

Издание официальное



ГОСУДАРСТВЕННЫЙ КОМИТЕТ СССР ПО СТАНДАРТАМ

Москва

НАУЧНО-ТЕХНИЧЕСКАЯ

Цена 3 коп.

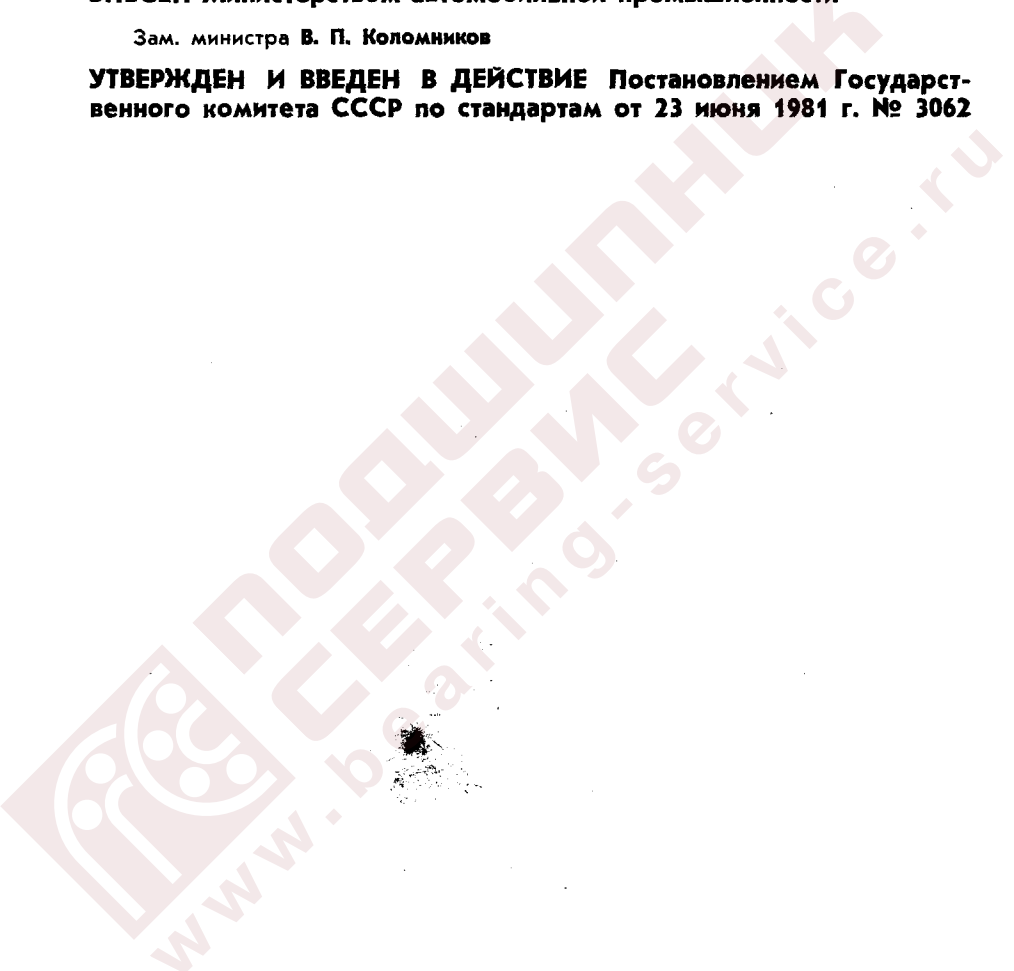
**РАЗРАБОТАН Министерством автомобильной промышленности
ИСПОЛНИТЕЛИ**

С. А. Доброборский (руководитель темы), З. И. Папочкина

ВНЕСЕН Министерством автомобильной промышленности

Зам. министра В. П. Коломников

**УТВЕРЖДЕН И ВВЕДЕН В ДЕЙСТВИЕ Постановлением Государст-
венного комитета СССР по стандартам от 23 июня 1981 г. № 3062**



ГОСУДАРСТВЕННЫЙ СТАНДАРТ СОЮЗА ССР

ПОДШИПНИКИ ШАРИКОВЫЕ РАДИАЛЬНЫЕ
ОДНОРЯДНЫЕ С ДВУМЯ УПЛОТНЕНИЯМИ
С ШИРОКИМ ВНУТРЕННИМ КОЛЬЦОМ
И СФЕРИЧЕСКОЙ НАРУЖНОЙ ПОВЕРХНОСТЬЮ
НАРУЖНОГО КОЛЬЦА

Основные размеры

Ball bearings. Radial single row with two seals and wide inner ring and with spherical outer surface of outer ring. Boundari dimensions
ОКП 46 1950

ГОСТ
24850—81
(СТ СЭВ
1989—79)

Постановлением Государственного комитета СССР по стандартам от 23 июня 1981 г. № 3062 срок действия установлен

Срок действия
срок действия ИСР 81
с 01.01 1982 г.
до 01.01 1987 г.
Несоблюдение стандарта преследуется по закону

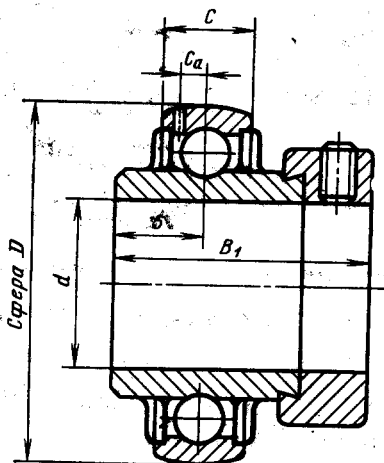
1. Настоящий стандарт распространяется на однорядные радиальные шариковые подшипники с двумя контактными уплотнениями с широким внутренним кольцом и сферической наружной поверхностью наружного кольца диаметром серии 2 и устанавливает их основные размеры.

Стандарт полностью соответствует СТ СЭВ 1989—79.

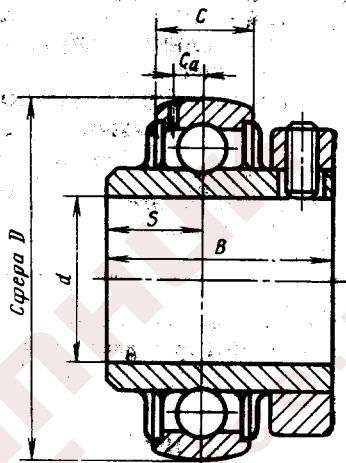
2. Стандарт устанавливает следующие конструктивные разновидности подшипников:

- 780000 — с симметричным внутренним кольцом и эксцентричным стопорным кольцом (черт. 1);
- 480000К — с концентричным стопорным кольцом (черт. 2);
- 480000 — с установочным винтом во внутреннем кольце (черт. 3);
- 780000К — с эксцентричным стопорным кольцом (черт. 4);
- 680000 — на закрепительной втулке (черт. 5).

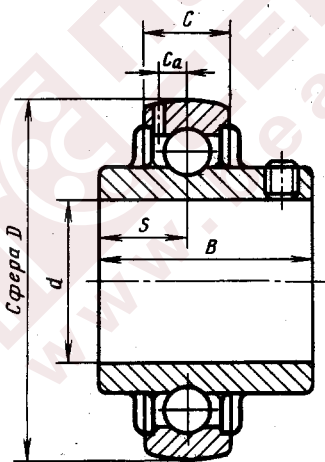




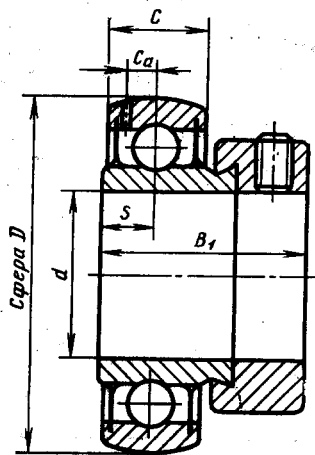
Черт. 1



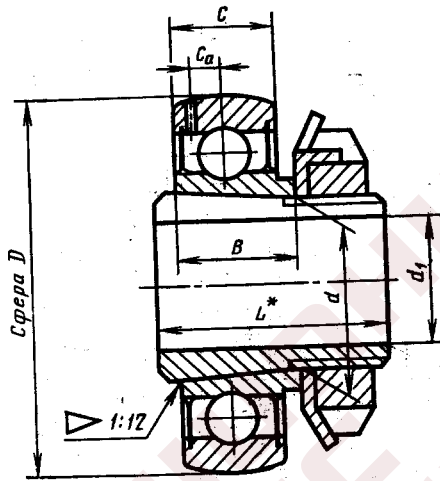
Черт. 2



Черт. 3



Черт. 4



* Размер L — по ГОСТ 24208—80.

Черт. 5

Примечания к черт. 1—5:

1. Чертежи не определяют внутреннюю конструкцию подшипников.
2. Допускается изготовление подшипников без смазочного отверстия на наружном кольце.
3. L — длина закрепительной втулки; C_a — расстояние от оси смазочного отверстия до середины дорожки качения.
3. Основные размеры подшипников должны соответствовать указанным на черт. 1—5 и в таблице.

мм

Обозначение подшипников конструктивной разновидности	Обозначение подшипников конструктивной разновидности				d	d _i	Сфера D	B или B ₁	S	C			C _a ≈	Обозначение ступицы по ГОСТ 24208—80
	480000К	480000	780000К	680000						норм.	наиб.			
780203				680000	17	—	40	37,3	13,9	12	13	3,4	—	
	480203К	480203			17	—	40	27,4	11,5	12	13	3,4	—	
			780203К		17	—	40	28,6	6,5	12	13	3,4	—	
				680203	20	17	47	18,0	—	14	17	3,7	H304	
780204					20	—	47	43,7	17,1	14	17	3,7	—	
		480204			20	—	47	31,0	12,7	14	17	3,7	—	
	480204К				20	—	47	31,0	7,5	14	15	3,7	—	
			780204К		25	20	52	18,0	—	15	17	3,9	H305	
780205				680204	25	—	52	44,4	17,5	15	17	3,9	—	
					25	—	52	34,1	14,3	15	17	3,9	—	
	480205К	480205			25	—	52	31,0	7,5	15	15	3,9	—	
			780205К		25	—	52	20,0	—	16	19	5,0	H306	
780206				680205	30	25	62	48,4	18,3	16	19	5,0	—	
					30	—	62	38,1	15,9	16	19	5,0	—	
	480206К	480206			30	—	62	35,7	9,0	16	18	5,0	—	
			780206К		35	30	72	22,0	—	17	20	5,7	H307	
780207				680206	35	—	72	51,1	18,8	17	20	5,7	—	
					35	—	72	42,9	17,5	17	20	5,7	—	
	480207К	480207			35	—	72	38,9	9,5	17	19	5,7	—	
			780207К		35	—	72	23,0	—	18	21	6,2	H308	
				680207	40	35	80	—	—	18	21	6,2	—	

Продолжение

мм

780000	Обозначение подшипников конструктивной разновидности				d	d _i	Сфера D	B или B _i	S	C		C _A	Обозначение втулки по ГОСТ 24208—80
	480000К	480000	780000К	860000						наиб.	наим.		
780208	480208К	480208	780208К	860000	40	—	80	56,3	21,4	18	21	6,2	—
					40	—	80	49,2	19,0	18	21	6,2	—
			780208К		40	—	80	43,7	11,0	18	22	6,2	—
				680208	45	40	85	23,0	—	19	22	6,4	H309
780209	480209К	480209			45	—	85	56,3	21,4	19	22	6,4	—
					45	—	85	49,2	19,0	19	22	6,4	—
			780209К		45	—	85	43,7	11,0	19	22	6,4	—
				680209	50	45	90	23,0	—	20	24	6,5	H310
780210	480210К	480210			50	—	90	62,7	24,6	20	24	6,5	—
					50	—	90	51,6	19,0	20	24	6,5	—
			780210К		50	—	90	43,7	11,0	20	22	6,5	—
				680210	55	50	100	25,0	—	21	25	7,0	H311
780211	480211К	480211			55	—	100	71,4	27,8	21	25	7,0	—
					55	—	100	55,6	22,2	21	25	7,0	—
			780211К		55	—	100	48,4	12,0	21	25	7,0	—
				680211	60	55	110	26,0	—	22	27	7,6	H312
780212	480212К	480212			60	—	110	77,8	31,0	22	27	7,6	—
					60	—	110	65,1	25,4	22	27	7,6	—
			780212К		60	—	110	53,1	13,5	22	27	7,6	—

Пример условного наименования подшипника конструктивной разновидности 680000 с $d_1=55$ мм, $D=110$ мм, $B=26$ мм:

Подшипник 680211 ГОСТ 24850—81

4. Подшипники конструктивной разновидности 680000 должны поставляться в комплекте с закрепительными втулками по ГОСТ 24208—80.

Редактор *И. М. Уварова*
Технический редактор *Л. Б. Семенова*
Корректор *А. Г. Старостин*

Сдано в наб. 05.07.81 Подп. к печ. 10.09.81 0,5 п. л. 0,33 уч.-изд. л. Тир. 25000 Цена 3 коп.

Ордена «Знак Почета» Издательство стандартов, 123557, Москва, Новопресненский пер., 3
Тип. «Московский печатник», Москва, Ляля пер., 6. Зак. 1161