

ГОСУДАРСТВЕННЫЙ СТАНДАРТ  
СОЮЗА ССР

**ПОДШИПНИКИ РОЛИКОВЫЕ  
КОНИЧЕСКИЕ ДВУХРЯДНЫЕ**

ОСНОВНЫЕ РАЗМЕРЫ

ГОСТ 6364-78

Издание официальное



ГОСУДАРСТВЕННЫЙ КОМИТЕТ СТАНДАРТОВ  
СОВЕТА МИНИСТРОВ СССР

Москва

ПОДШИПНИКИ РОЛИКОВЫЕ КОНИЧЕСКИЕ  
ДВУХРЯДНЫЕ

ГОСТ

6364—78

## Основные размеры

Double row tapered roller bearings. Basic dimensions

Взамен  
ГОСТ 6364—68

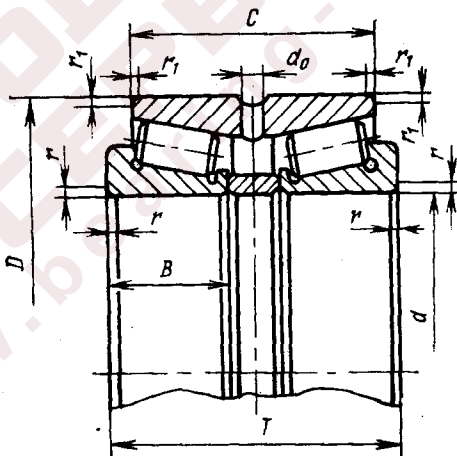
Постановлением Государственного комитета стандартов Совета Министров СССР от 31 января 1978 г. № 242 срок действия установлен

с 01.01 1979 г.  
до 01.01 1984 г.

Несоблюдение стандарта преследуется по закону

1. Настоящий стандарт распространяется на роликовые конические двухрядные подшипники с внутренним дистанционным кольцом, предназначенные для восприятия радиальных и осевых нагрузок.

2. Основные размеры подшипников должны соответствовать указанным на чертеже и в табл. 1—5.



Примечание. Чертеж не определяет внутреннюю конструкцию подшипника.

Издание официальное

Перепечатка воспрещена



© Издательство стандартов, 1978

Сверхлегкая серия диаметров 9  
мм

Обозначение подшипников	d	D	T, не более		B	C	r	r <sub>1</sub>			
			Серия по ширине								
			нормальная	широкая							
2097926	130	180	—	75	30	62	2,5	0,8			
2097928	140	190		85	36	70	3,0	1,0			
2097930	150	210		88		73					
2097932	160	220		95	42	76					
2097934	170	230		118	48	97					
2097936	180	250		110		88	3,5	1,2			
2097938	190	260		134	60	109					
2097940	200	280		140		114	72	4,0	1,5		
2097944	220	300		150	160	72				128	
2097948	240	320									65
2097952	260	360			74	134					
2097956	280	380			175	131					
2097960	300	420			180	78	130				
2097964	320	440						190	82	136	6,0
2097968	340	460	213		85	156					
2097972	360	480					210				
1097976	380	520									
1097980	400	540									
1097984	420	560									
1097988	440	600									
1097992	460	620									
1097996	480	650									
10979/500	500	670									
10979/530	530	710									
10979/560	560	750									
10979/600	600	800									

Продолжение табл. 1

Обозначение подшипников	d	D	T, не более		B	C	r	r <sub>1</sub>
			Серия по ширине					
			нормальная	широкая				
10979/630	630	850	242	—	100	182	8,0	3,5
10979/670	670	900	238	—	103	174		
10979/710	710	950	240	—	106	175		
10979/750	750	1000	252	—	112	190		
10979/800	800	1060	270	—	115	204		
10979/850	850	1120	268	—	118	190		
10979/900	900	1180	284	—	122	210	10,0	4,0
10979/950	950	1250	300	—	132	220		
10979/1000	1000	1320	320	—	140	228		

Таблица 2

**Особолегкая серия диаметров I**  
мм

Обозначение подшипников	d	D	T, не более		B	C	r	r <sub>1</sub>
			Серия по ширине					
			нормальная	широкая				
2097124	120	180	—	88	36	73	3,0	1,0
2097126	130	200	—	100	42	81		
2097128	140	210	—	106	45	85		
2097130	150	225	—	115	48	94	3,5	1,2
2097132	160	240	—	125	54	102		
2097134	170	260	—	134	60	108		
2097136	180	280	—	139	66	114		
2097138	190	290	—	152	66	123		
2097140	200	310	—	—	—	—	—	—

мм

Обозначение подшипников	d	D	T, не более		B	C	r	r <sub>1</sub>
			Средя по ширине					
			нормаль- ная	широкая				
2097144	220	340	—	165	72	130	4,0	1,5
2097148	240	360		186	82	146	5,0	2,0
2097152	260	400		189		154		
2097156	280	420		215	95	178		
2097160	300	460						
2097164	320	480						
97168	340	520	180	82	135	6,0	2,5	
97172	360	540	185		140			
97176	380	560	189		141			
97180	400	600	206		90			150
97184	420	620	212	94	152			8,0
97188	440	650			230	175		
97192	460	680			236	180		
97196	480	700	—	100	184			
971/500	500	720			112	184		
971/530	530	780			254	115	185	
971/560	560	820			260	118	198	
971/600	600	870	270	128	213	10,0	4,0	
971/630	630	920	295	136	220			
971/670	670	980	306	140				
971/710	710	1030	315	150	252			
971/750	750	1090	340	155	256			
971/800	800	1150	350	165	276			
971/850	850	1220	370	170	280			
971/900	900	1280	380	180	292			
971/950	950	1360	400	185	296			
971/1000	1000	1420	410					

**Особолегкая серия диаметров 7  
мм**

Обозначение подшипников	d	D	T, не более		B	C	r	r <sub>1</sub>
			Серия по ширине					
			нормальная	широкая				
2097722	110	180		100	42	84	3,0	1,0
2097724	120	200		110	48	90		
2097726	130	210					3,5	1,2
2097728	140	225		120	50	100		
2097730	150	250		138	60	112		
2097732	160	270		150	66	120	4,0	1,5
2097734	170	280						
2097736	180	300		164	71	134		
2097738	190	320		172	78	150		
2097740	200	340		184	82	166	5,0	2,0
2097744	220	370		200	88	168		
2097748	240	400		210	95	180	6,0	2,5
2097752	260	440		225	106	142		
1097756	280	460	190		82	152		
1097760	300	500	205		90		8,0	3,5
1097764	320	540	218		100	170		
1097768	340	580					10,0	4,0
1097772	360	600	242		106			
1097776	380	620						
1097780	400	650	254		112	190	12,0	5,0
1097784	420	700	275		122	200		
1097788	440	720					10,0	4,0
1097792	460	760	294		132	218		
1097796	480	790	300		136	220		
10977/500	500	830	326		145	234	12,0	5,0
10977/530	530	870	330		150	242		
10977/560	560	920	352		160	250	10,0	4,0
10977/600	600	980	374		170	264		
10977/630	630	1030	384		175	272		
10977/670	670	1090	410		185	296	12,0	5,0
10977/710	710	1150	430		195	306		
10977/750	750	1220	450		206	340		

Легкая широкая серия диаметров 5  
мм

Обозначение подшипников	d	D	T, не более		B	C	r	r <sub>1</sub>
			Широкая по ширине					
			нормаль- ная	широкая				
97506	30	62		50	20,5	41	1,5	0,5
97507	35	72			23,0	46		
97508	40	80		55	23,5	45	2,0	
97509	45	85						
97510	50	90						
97511	55	100		60	25,0	48		0,8
97512	60	110		65	28,0	55		
97513	65	120					2,5	
97514	70	125		75	31,0	62		
97515	75	130						
97516	80	140		80	33,0	65		
97517	85	150		86	36,0	68	3,0	1,0
97518	90	160		96	40,0	78		
97520	100	180		112	46,0	92		
97522	110	200		126	53,0	105	3,5	1,2
97124	120	215		136	58,0	112		
97526	130	230		150	64,0	120		
97528	140	250		160	68,0	131	4,0	1,5
97530	150	270		172	74,0	138		
97532	160	290		180	80,0	144		
97534	170	310		195	86,0	151	5,0	2,0
97536	180	320						
97519	95	170		108	45,5	90	3,5	1,2
97521	105	190		118	50,0	96		

Пример условного обозначения подшипника особо-легкой серии диаметров 1 с  $d=200$  мм,  $D=310$  мм и  $T=152$  мм:

Подшипник 2097140 ГОСТ 6364—78

3. Для подачи смазки в подшипник на наружном кольце должны быть кольцевая проточка и отверстия. Диаметры и количество отверстий должны соответствовать указанным в табл. 5.

Таблица 5

Размеры в мм

Наружный диаметр подшипника $D$	Диаметр отверстия для смазки $d_o$	Количество отверстий, шт.
Св. 60 до 90	4	4
Св. 90 до 130	6	
Св. 130 до 230	8	
Св. 230 до 400	10	
Св. 400 до 600	12	6
Св. 600 до 800		8
Св. 800 до 1600		10

4. Технические требования подшипников с внутренним диаметром  $d \leq 400$  мм — по ГОСТ 520—71.

5. Правила приемки, методы контроля, маркировка, упаковка, транспортирование и хранение — по ГОСТ 520—71.

6. Технические требования к посадочным местам вала и корпуса под подшипники — по ГОСТ 3325—55.

7. Для подачи смазки в подшипник через вал допускается по согласованию с потребителем дистанционное кольцо изготовлять с пазами на торце. Такие подшипники должны иметь дополнительный знак «К» справа от условного обозначения подшипника, например, 2097124К.





Редактор *Е. И. Глазкова*  
Технический редактор *В. Н. Прусакова*  
Корректор *В. М. Смирнова*

Сдано в набор 12.05.78 Подп. в печ. 13.06.78 0,625 п. л. 0,36 уч.-изд. л. Тир. 12000 Цена 3 коп

Орден «Знак Почета» Издательство стандартов, Москва, Д-557, Новопресненский пер., 4  
Калужская типография стандартов, ул. Московская, 256. Зак. 418